

离心通风机安装图 (A式在钢支架上安装)

(支架支承于砖墙上、砖柱上、钢筋混凝土柱上、钢柱上)

批准部门 中华人民共和国建设部 批准文号 建质[2002]48号
 主编单位 中国航天建筑设计研究院 统一编号 GJBT-470
 实行日期 二〇〇二年三月一日 图集号 98K101-3

主编单位负责人
 主编单位技术负责人
 技术审定人
 设计负责人

邵拓时
 邵秉雄
 谭志山
 陈纪雄

图名	页
封面	
目录	1
总说明	2
4-72.B4-72 通风机(A式)与电动机主要参数表及支架计算示意图	3
4-72.B4-72 通风机(A式)在砖墙上安装图	4
4-72.B4-72 通风机(A式)在砖柱上安装图	5
4-72.B4-72 通风机(A式)在钢筋混凝土柱上安装图(甲型)	6
4-72.B4-72 通风机(A式)在钢筋混凝土柱上安装图(乙型)	7
4-72.B4-72 通风机(A式)在钢柱上安装图	8
4-72.B4-72 通风机(A式)支架尺寸及材料表	9
4-68 通风机(A式)与电动机主要参数表及支架计算示意图	10
4-68 通风机(A式)在砖墙上安装图	11
4-68 通风机(A式)在砖柱上安装图	12
4-68 通风机(A式)在钢筋混凝土柱上安装图(甲型)	13

图名	页
4-68 通风机(A式)在钢筋混凝土柱上安装图(乙型)	14
4-68 通风机(A式)在钢柱上安装图	15
4-68 通风机(A式)支架尺寸及材料表	16
4-72 玻璃钢通风机(A式)与电动机主要参数表及支架计算示意图	17
4-72 玻璃钢通风机(A式)在砖墙上安装图	18
4-72 玻璃钢通风机(A式)在砖柱上安装图	19
4-72 玻璃钢通风机(A式)在钢筋混凝土柱上安装图(甲型)	20
4-72 玻璃钢通风机(A式)在钢筋混凝土柱上安装图(乙型)	21
4-72 玻璃钢通风机(A式)在钢柱上安装图	22
4-72 玻璃钢通风机(A式)支架尺寸及材料表	23

目 录				图集号	98K101-3	
审核	谭志山	校对	林柏忠	设计	陈纪雄	
					页	1

总 说 明

1. 本图集是根据建设部文件:建设[1996]108号《一九九六年国家建筑标准设计编制工作计划》编制,
2. 本图集适用于4-72, B4-72离心式通风机(A式), 4-68离心式通风机(A式), 4-72离心式玻璃钢通风机(A式)在钢支架上的安装,
3. 图集中通风机及电动机的扰力是根据振动计算手册的有关公式计算,其中 Q_0 采用总重量的40%, r_0 采用0.4毫米,
4. 安装图是通常构造的做法,对支架的支承结构,砖墙(实心砖),砖柱,钢筋混凝土柱,钢柱,其本身局部的,整体的强度和刚度,设计人员须根据具体情况进行核算,提出补充要求,在有关项目的结构施工图上交待清楚;同时,要避免由于共振而增加支承结构的振动,
5. 安装支架的墙,应预留洞孔,不能后凿而影响墙身强度,
6. 支架上安装电机的安装孔,应与电机底座的安装孔配钻,
7. 在钢支架上安装电机时,在电机底座与支架之间应设置 $\phi 60-\phi 80$,厚10的橡胶垫圈,
8. 钢支架均为焊接构件,焊缝为连续焊缝,焊缝不得有未焊透,夹渣等缺陷焊;焊接时要防止焊接变形,焊后校正,
9. 钢支架须涂防锈底漆两遍,面漆两遍,面漆颜色由用户定,
10. 本图集是供设计单位及施工单位选用,
11. 尺寸单位为 mm,
12. 本图集代替原标准图 T102,

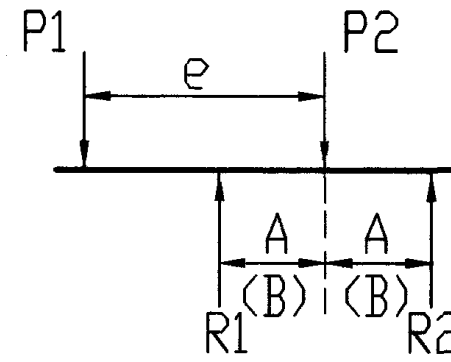
总 说 明					图集号	98K101-3	
审核	陈志士	校对	林和忠	设计	陈地松	页	2

4-72, B4-72 通风机(A式)与电动机主要参数表

通风机				配用电动机(B35型)				偏心距 e mm	总质量 kg
型号 No.	转速 r/min	扰力 N	质量 kg	型号 No.	功率 kW	扰力 N	质量 kg		
2.8	2900	319.5 (290.2)	21.8 (19.8)	Y90S-2 (YB90S-2)	1.5	20.6 (30.9)	22 (33)	206 (52.8)	
3.2	1450	100 (91.2)	27.3 (24.9)	Y90S-4 (YB90S-4)	1.1	19.6 (29.4)	22 (33)	220 (57.9)	
	2900	400 (364.8)		Y90L-2 (YB90L-2)	2.2	23.5 (34.8)	25 (37)	232 (61.9)	
3.6	1450	125.4 (115.2)	34.3 (31.5)	Y90S-4 (YB90S-4)	1.1	19.6 (29.4)	22 (33)	234 (64.5)	
	2900	502.7 (461.5)		Y100L-2 (YB100L-2)	3	31.4 (44.9)	33 (43)	261 (74.5)	
4	1450	198 (176)	54 (48)	Y90S-4 (YB90S-4)	1.1	19.6 (29.4)	22 (33)	248 (81)	
	2900	790.9 (703)		Y132S ₁ -2 (YB132S ₁ -2)	5.5	59.8 (73.8)	64 (79)	301 (127)	
4.5	1450	239.1 (211.6)	65.4 (57.9)	Y90S-4 (YB90S-4)	1.1	19.6 (29.4)	22 (33)	266 (90.9)	
	2900	958.4 (848.2)		Y132S ₂ -2 (YB132S ₂ -2)	7.5	65.7 (81.7)	70 (87)	319 (144.9)	
5	1450	278.3 (247)	76 (67.4)	Y100L ₁ -4 (YB100L ₁ -4)	2.2	31.4 (39.7)	34 (43)	310 (110.4)	
	2900	1113 (987.2)		Y160M ₂ -2 (YB160M ₂ -2)	15	116.6 (139)	125 (149)	201 (216.4)	

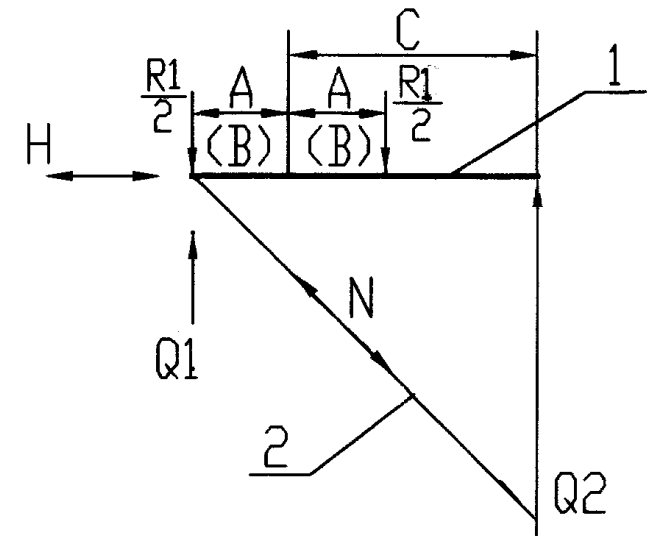
注：带（ ）表示 B4-72 通风机的数值，

通风机、电动机荷重计算示意图



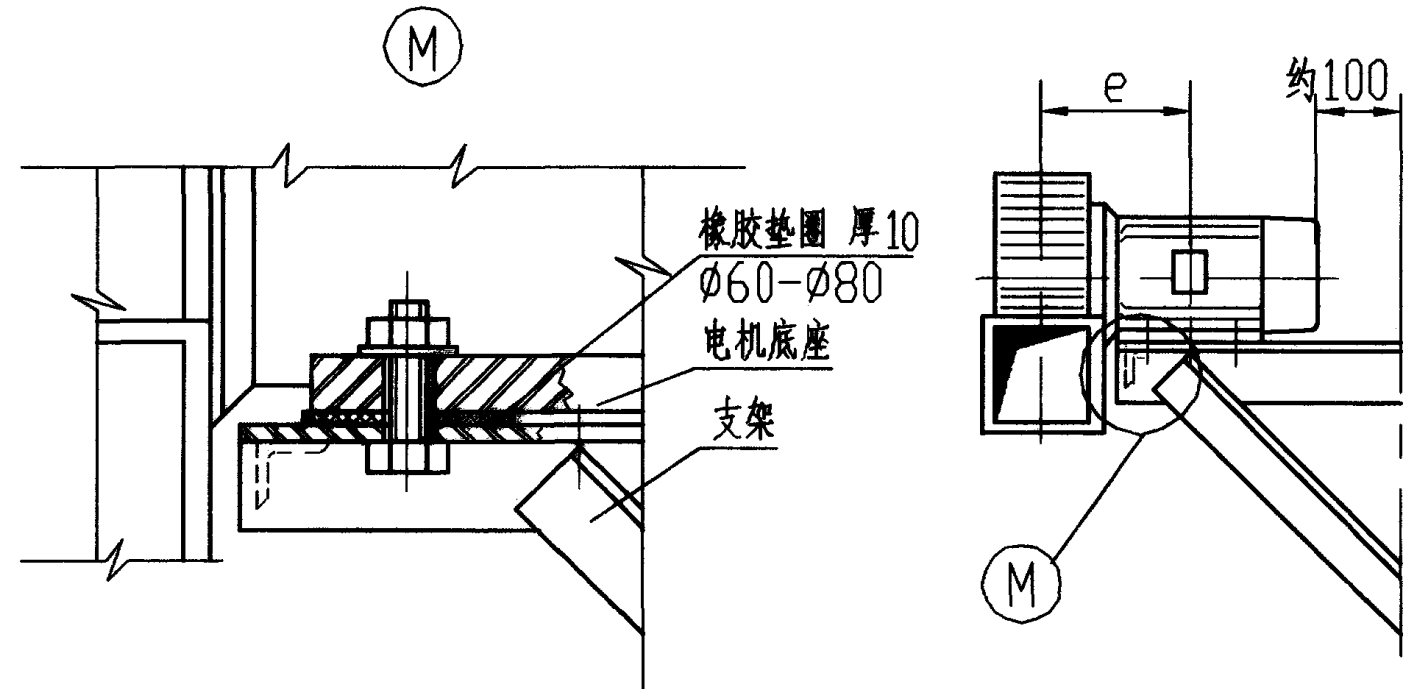
$P_1 = \text{通风机质量} \times 1.1 + \text{扰力} \times 4$
 $P_2 = \text{电动机质量} \times 1.1 + \text{扰力} \times 4$

支架计算示意图



杆件 1 为受拉弯构件，
杆件 2 为受压构件，

通风机安装示意图

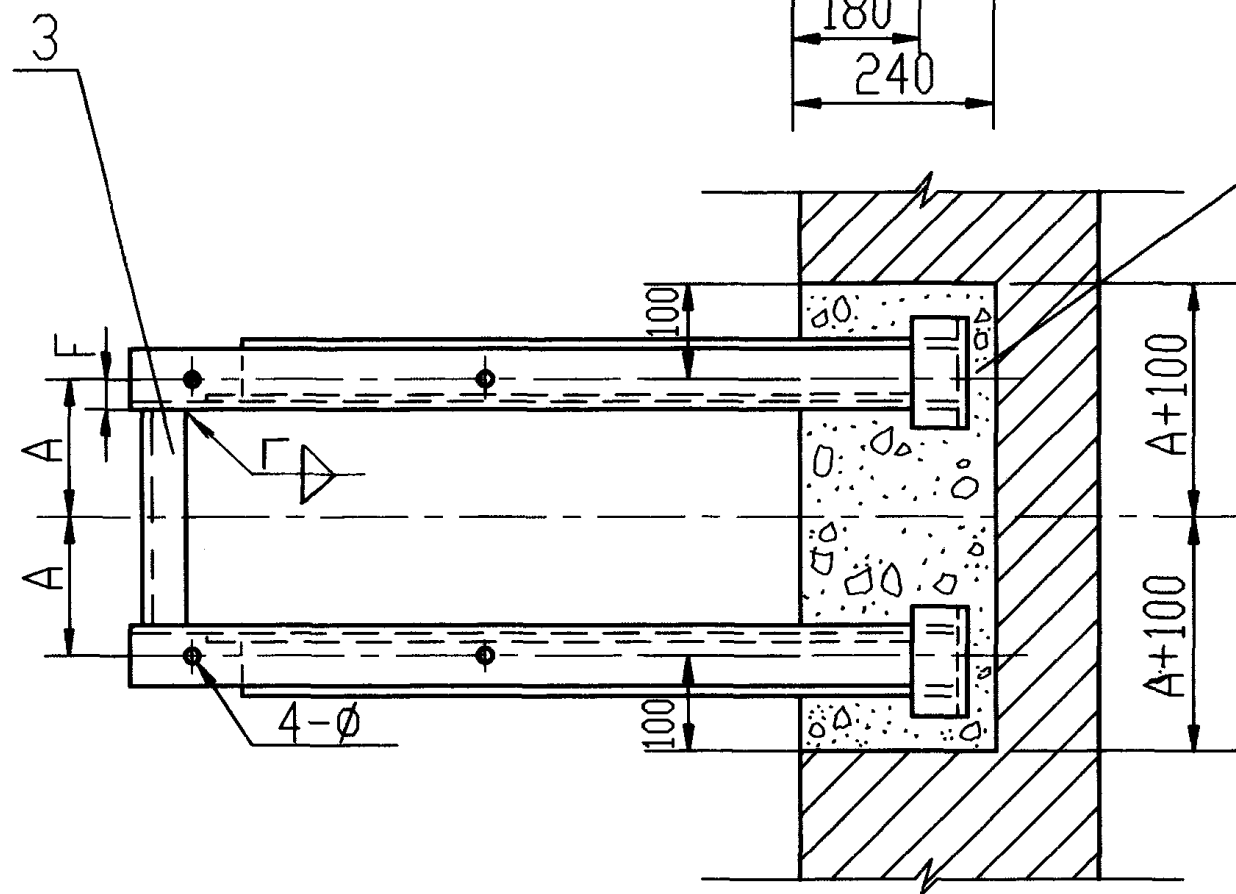
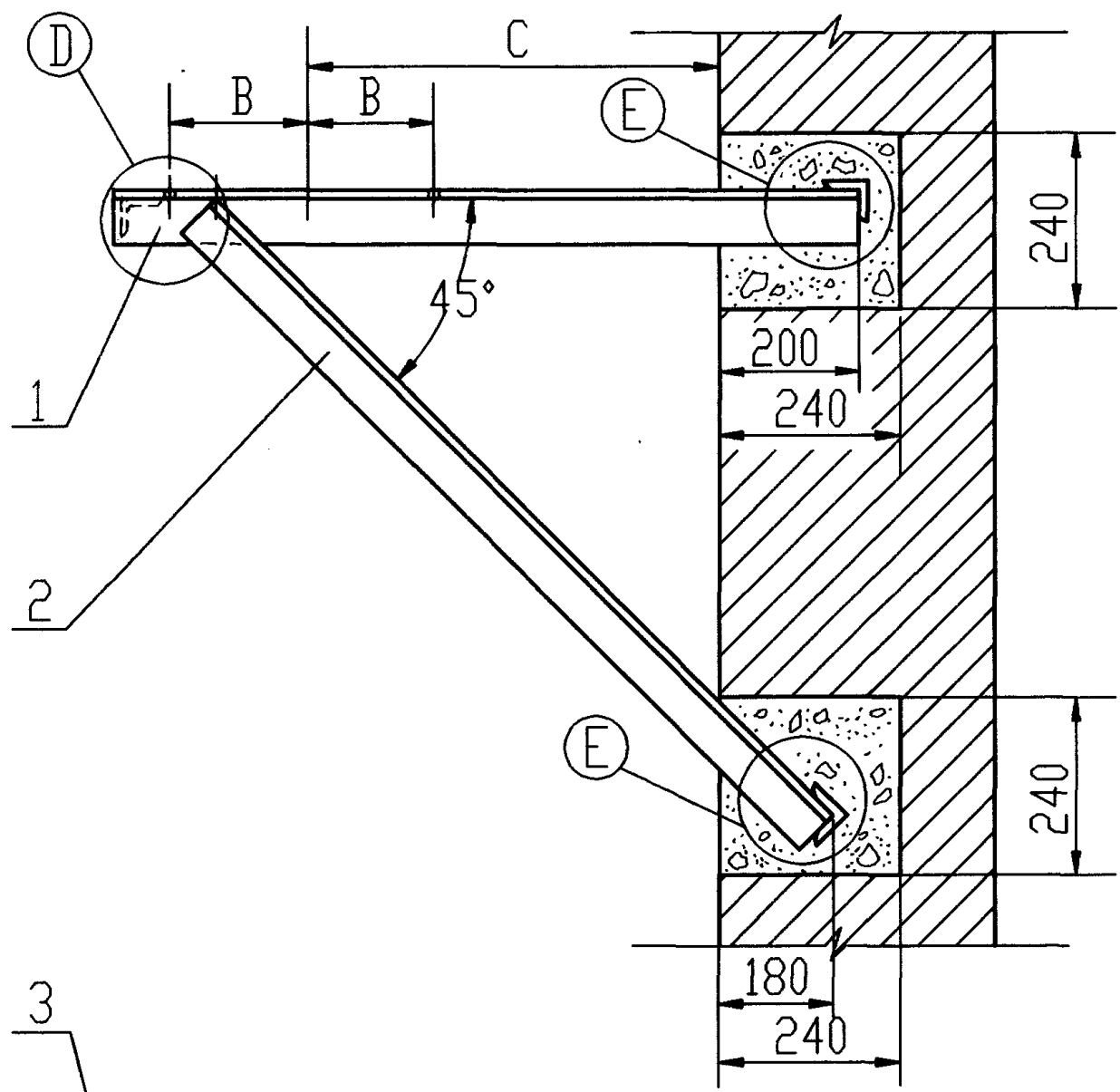


4-72, B4-72 通风机(A式)与电动机
主要参数表及支架计算示意图

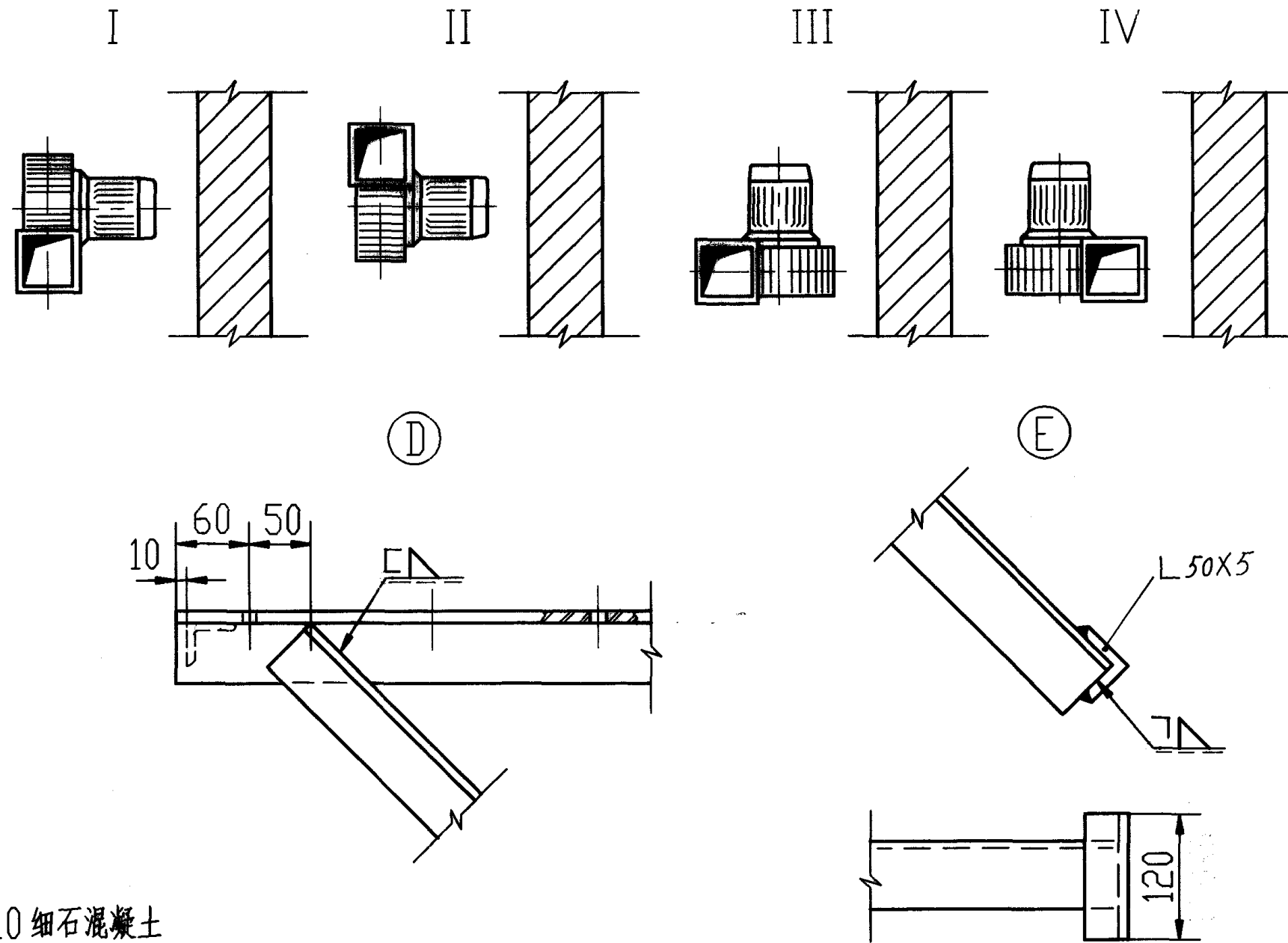
图集号 98K101-3

审核 侯志平 校对 林柏忠 设计 陈纪雄

页 3

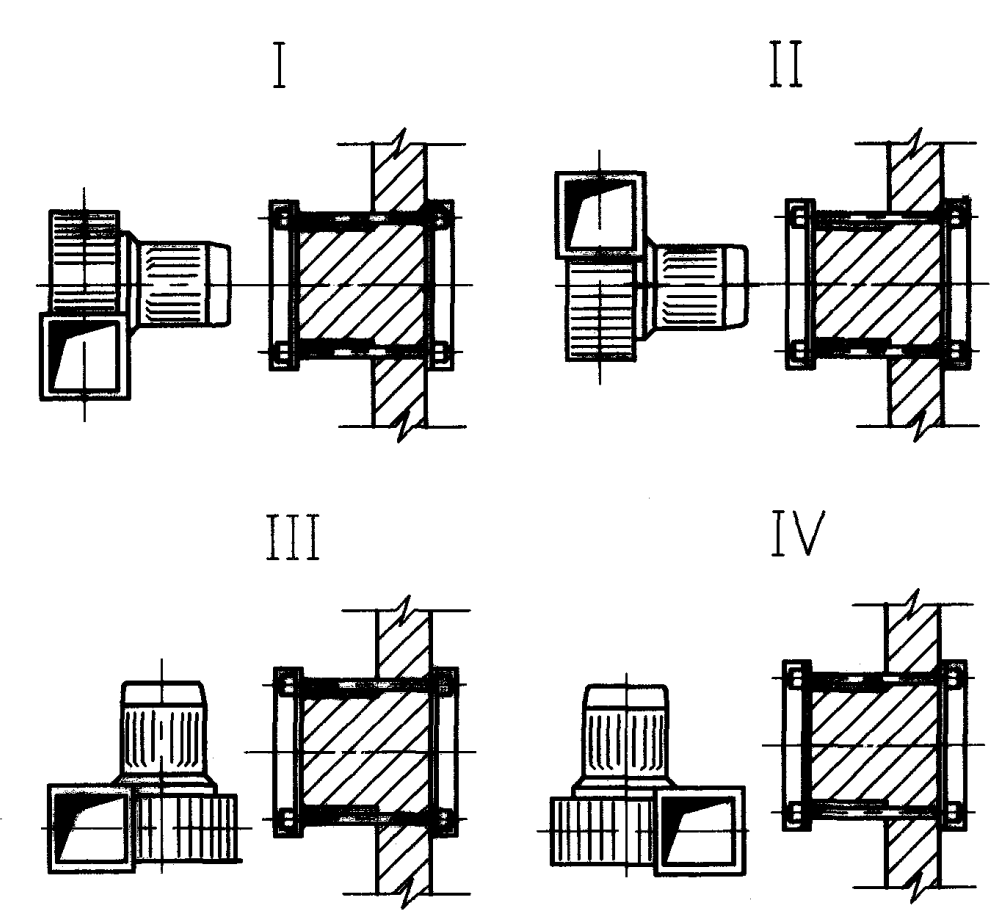
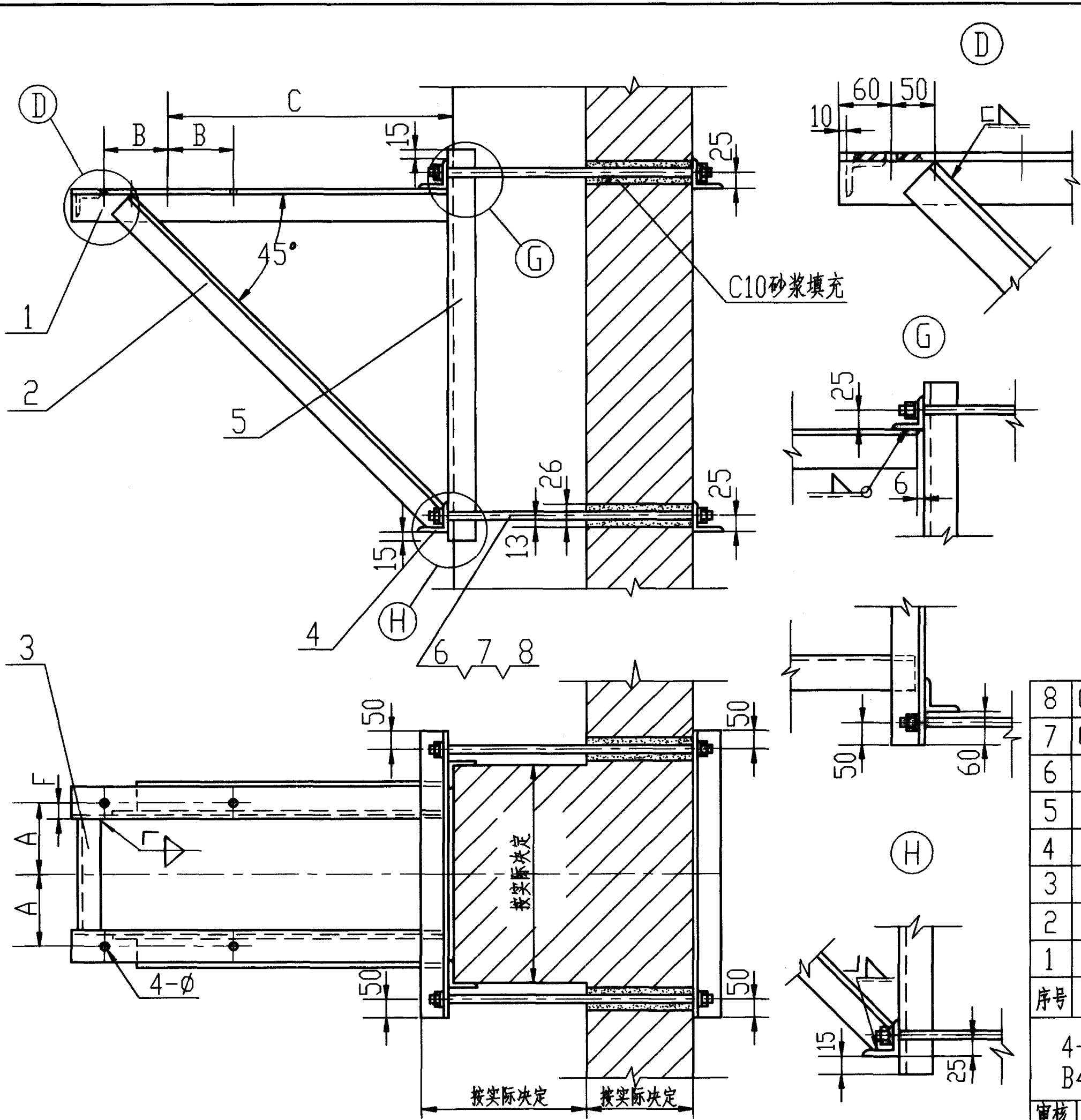


C10 细石混凝土



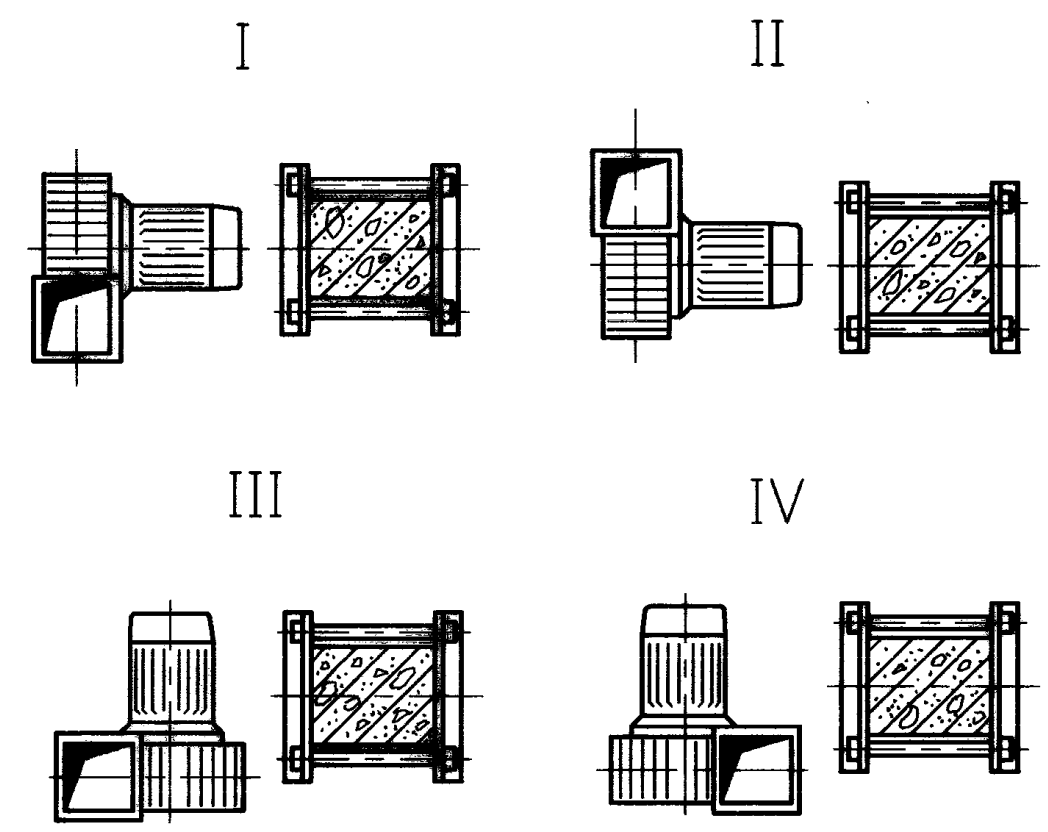
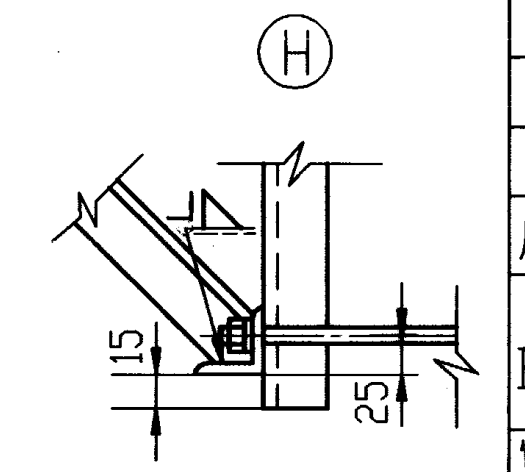
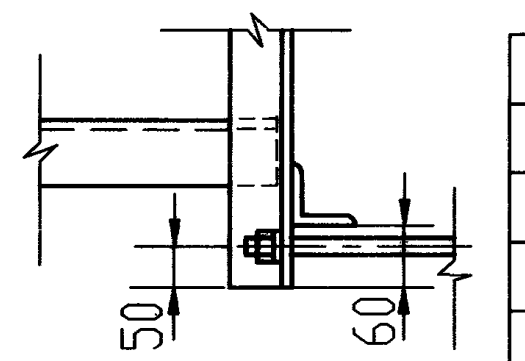
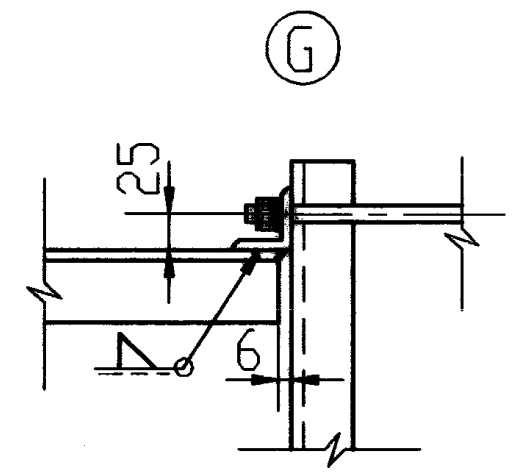
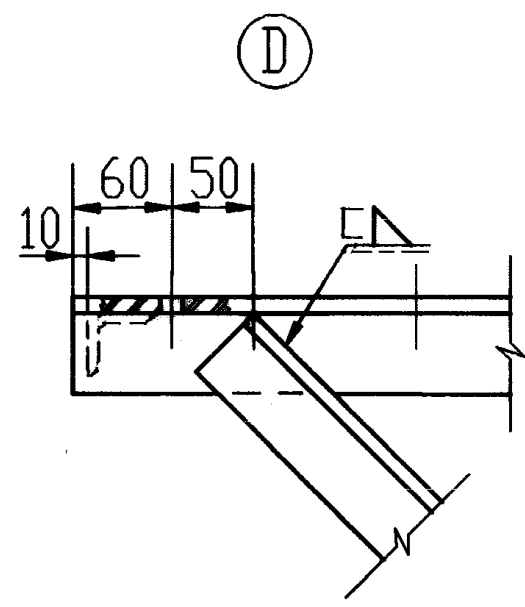
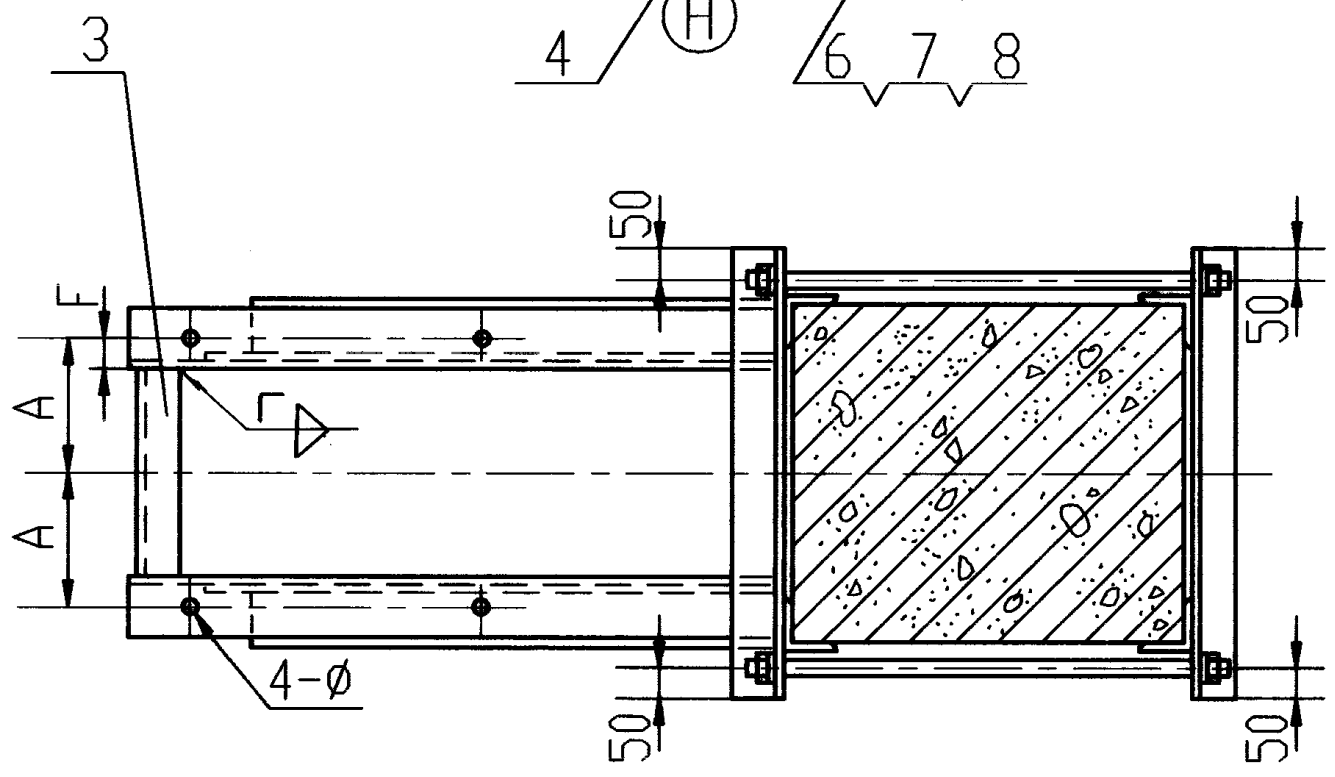
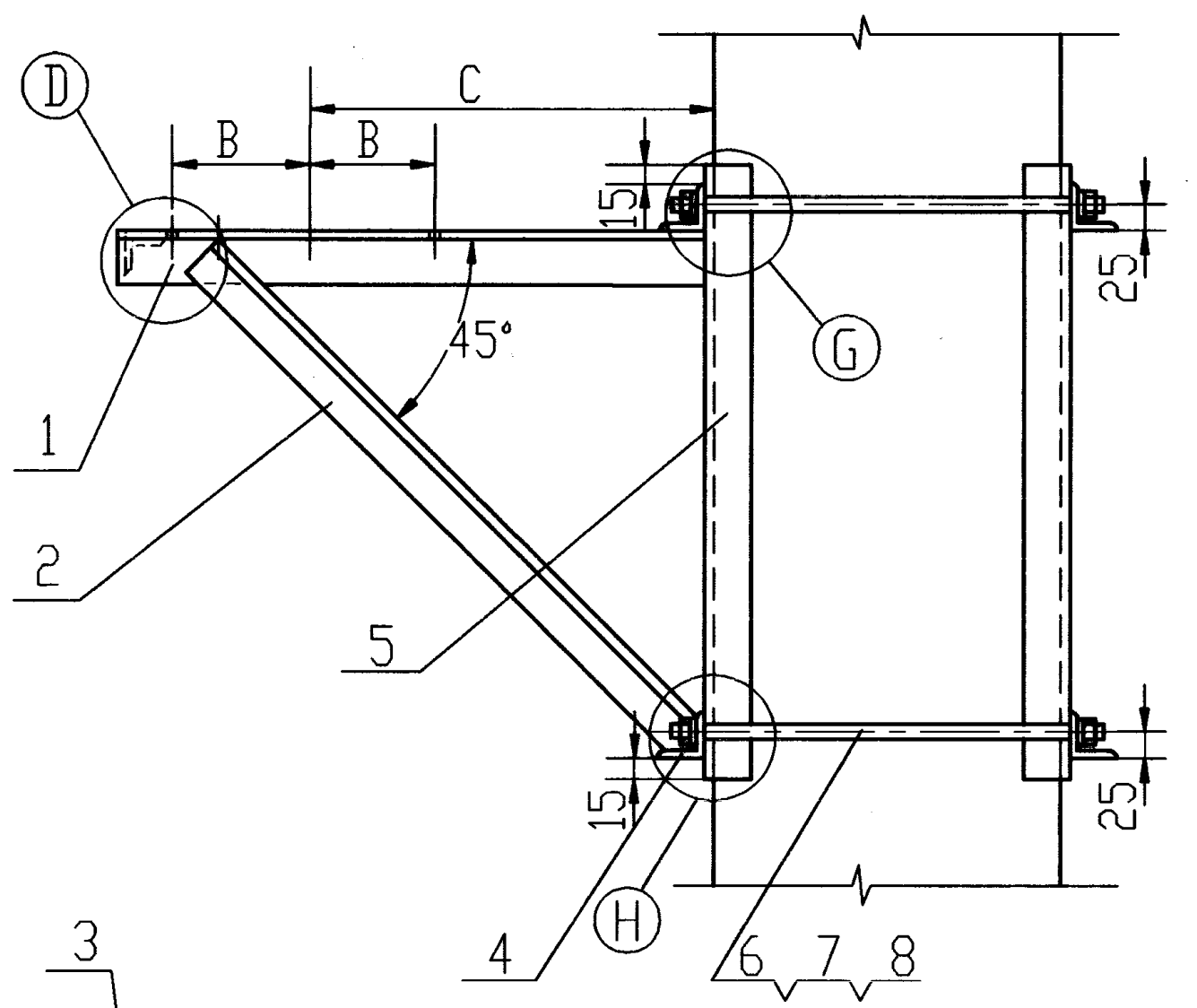
说明：1. 支架在固定时需位置正确，不得有歪斜、扭曲现象。
2. 焊缝连续，焊透，焊缝腰高为6-8mm。

3		横挡	Q235-A	1	
2		斜撑	Q235-A	2	
1		横梁	Q235-A	2	
序号	代号	名称	材料	数量	备注
4-72 B4-72 通风机(A式)在砖墙上安装图			图集号	98K101-3	
审核	陈志	校对	林柏志	设计	陈纪雄
				页	4



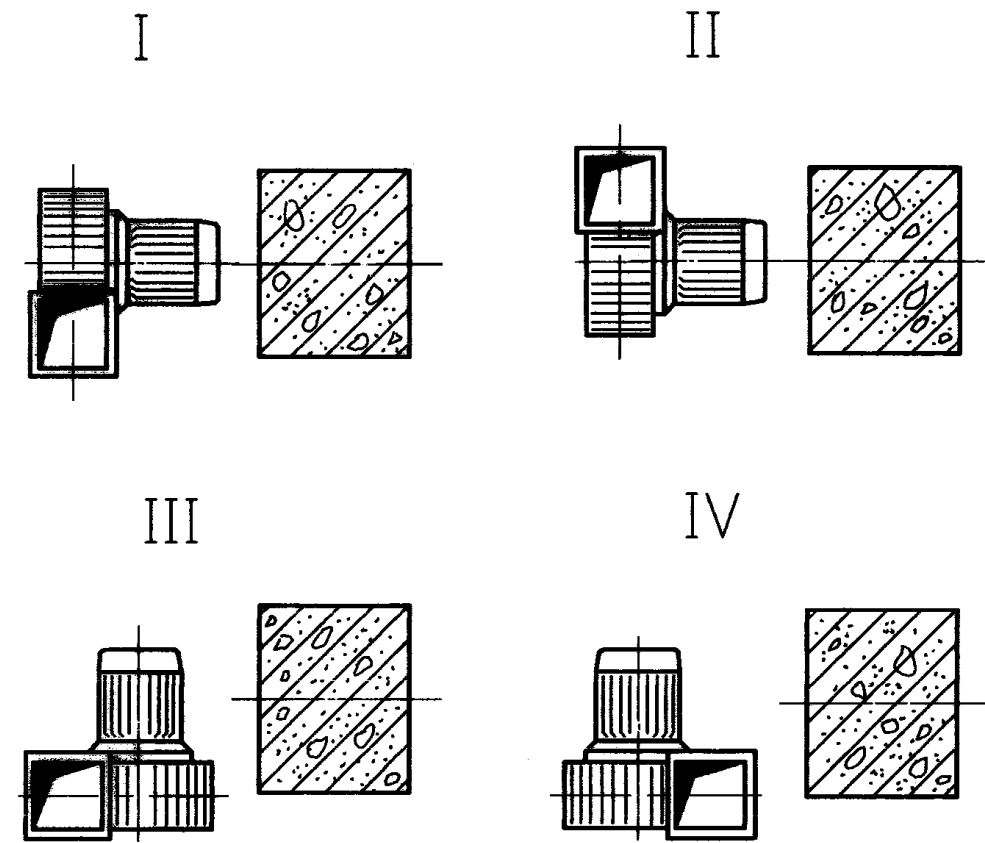
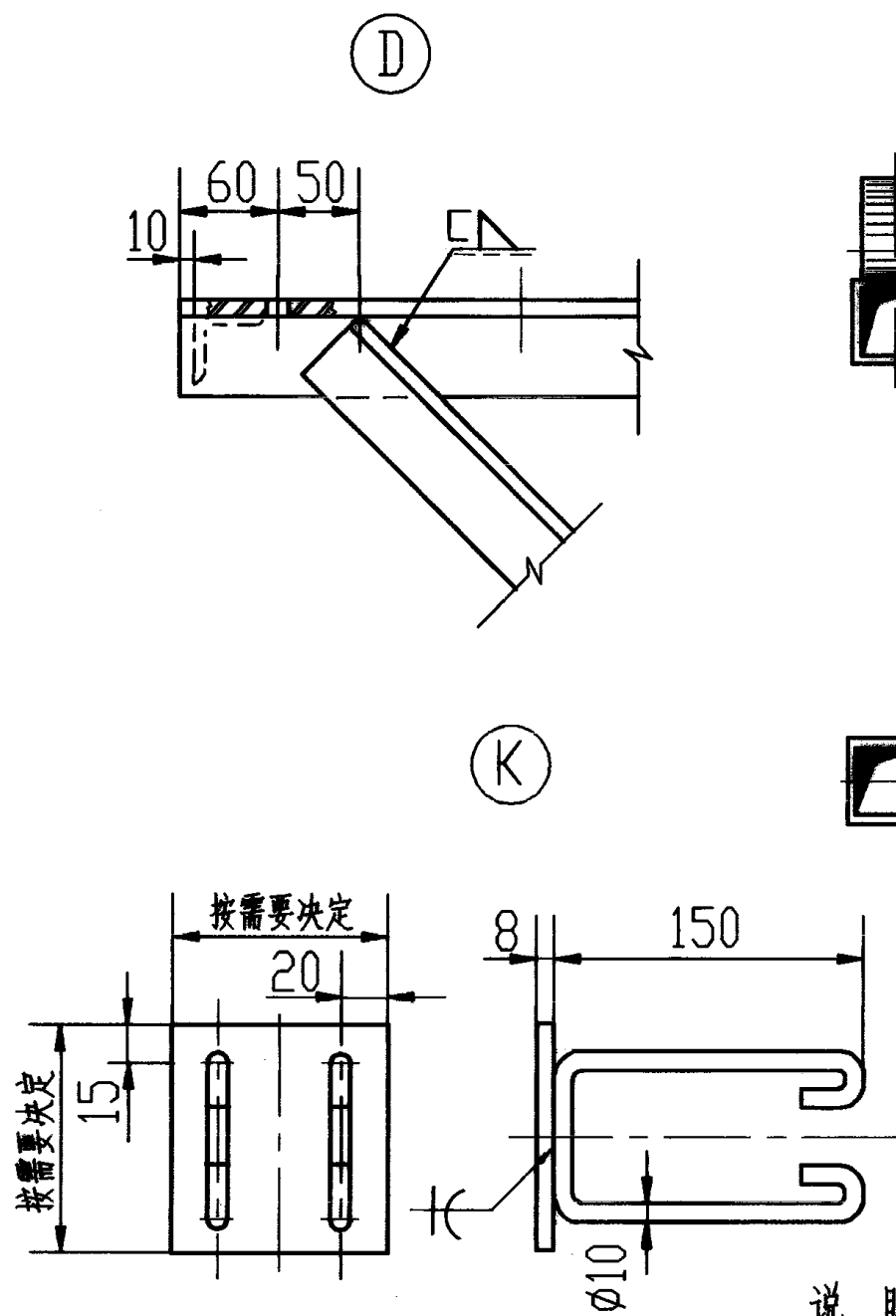
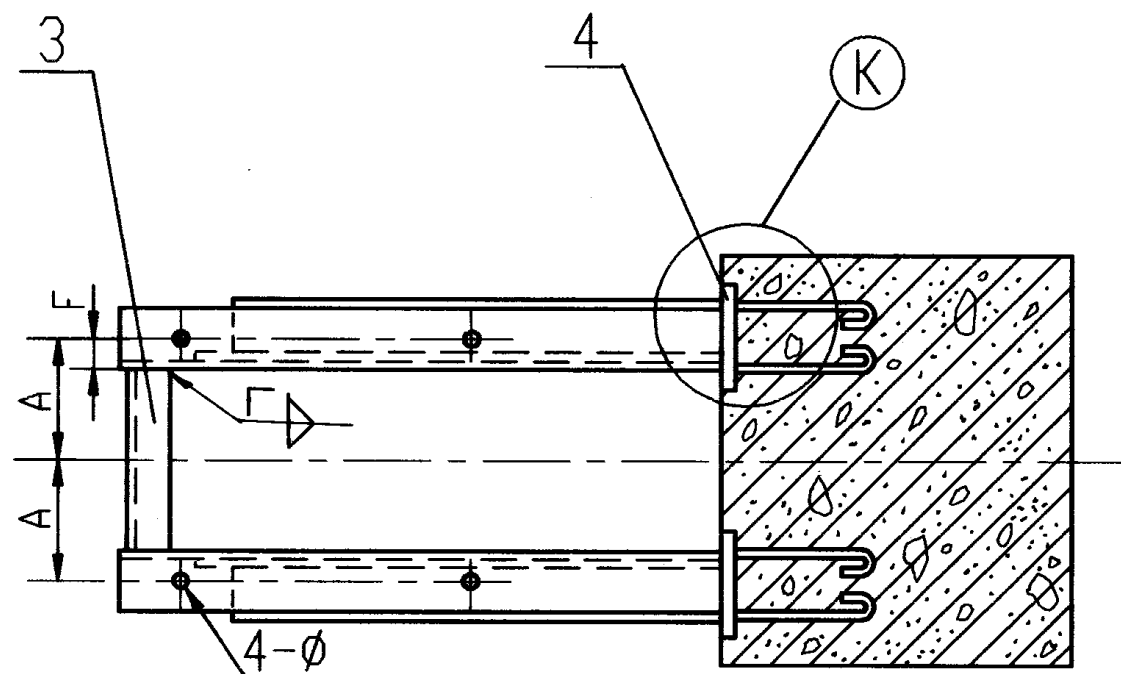
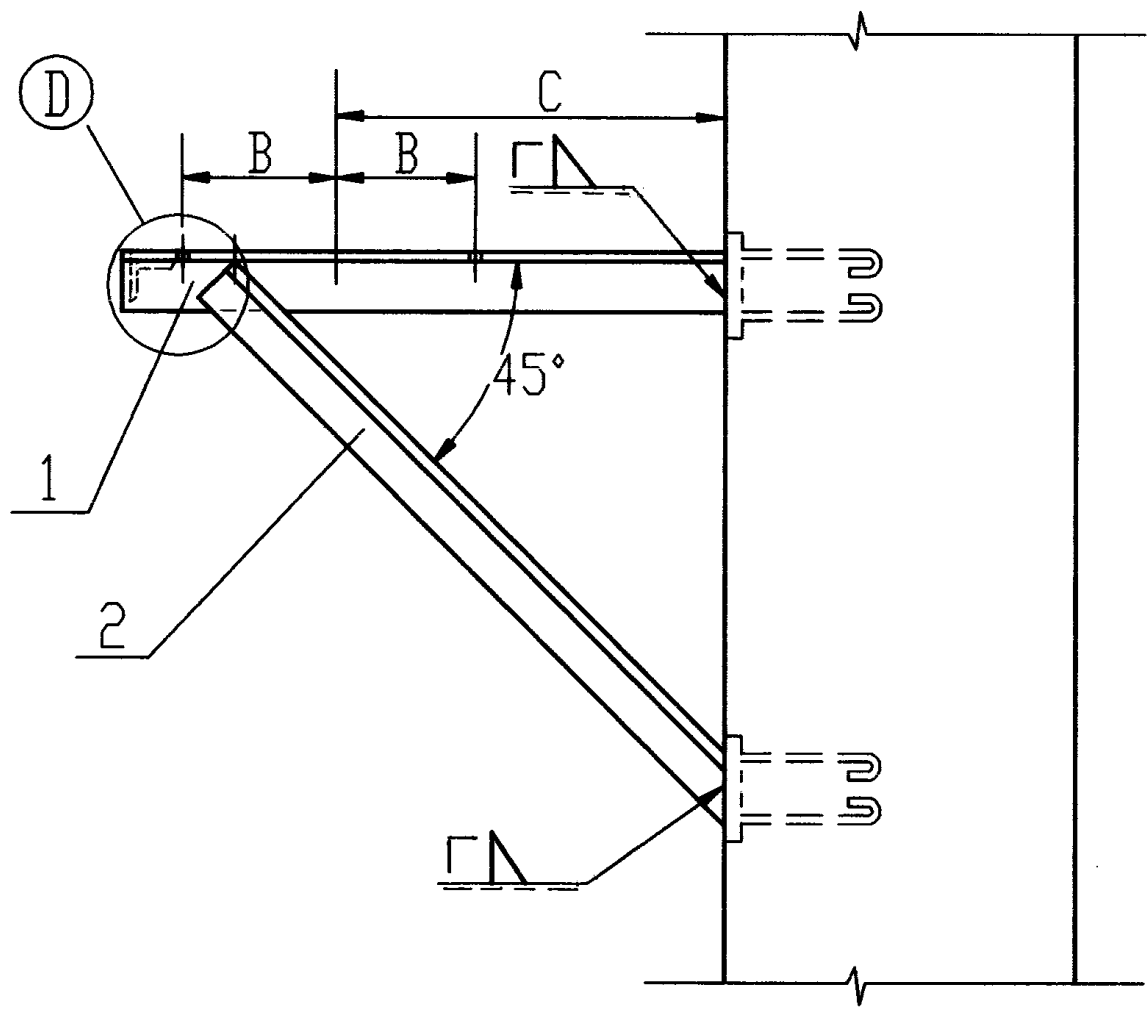
说明：1. 支架在固定时须位置正确，不得有歪斜、扭曲现象。
2. 焊缝连续，焊透，焊缝腰高为6-8mm。

8	GB93-87	垫圈	65Mn	8	
7	GB41-86	螺母	Q235-A	8	
6		双头螺栓	Q235-A	4	
5		竖架	Q235-A	2	
4		横撑	Q235-A	4	
3		横挡	Q235-A	1	
2		斜撑	Q235-A	2	
1		横架	Q235-A	2	
序号	代号	名称	材料	数量	备注
4-72 B4-72			通风机(A式)在砖柱上安装图	图集号	98K101-3
审核	侯志	校对	林柏忠	设计	陈纪雄
				页	5



说明：1. 支架在固定时须位置正确，不得有歪斜、扭曲现象。
2. 焊缝连续，焊透，焊缝腰高为6-8mm。

8	GB93-87	垫圈	65Mn	8	
7	GB41-86	螺母	Q235-A	8	
6		双头螺栓	Q235-A	4	
5		竖架	Q235-A	4	
4		横撑	Q235-A	4	
3		横挡	Q235-A	1	
2		斜撑	Q235-A	2	
1		横架	Q235-A	2	
序号	代号	名称	材料	数量	备注
4-72 B4-72			通风机(A式)在钢筋混凝土柱上安装图 (甲型)		图集号 98K101-3
审核	林柏忠	校对	林柏忠	设计	陈纪雄
				页	6

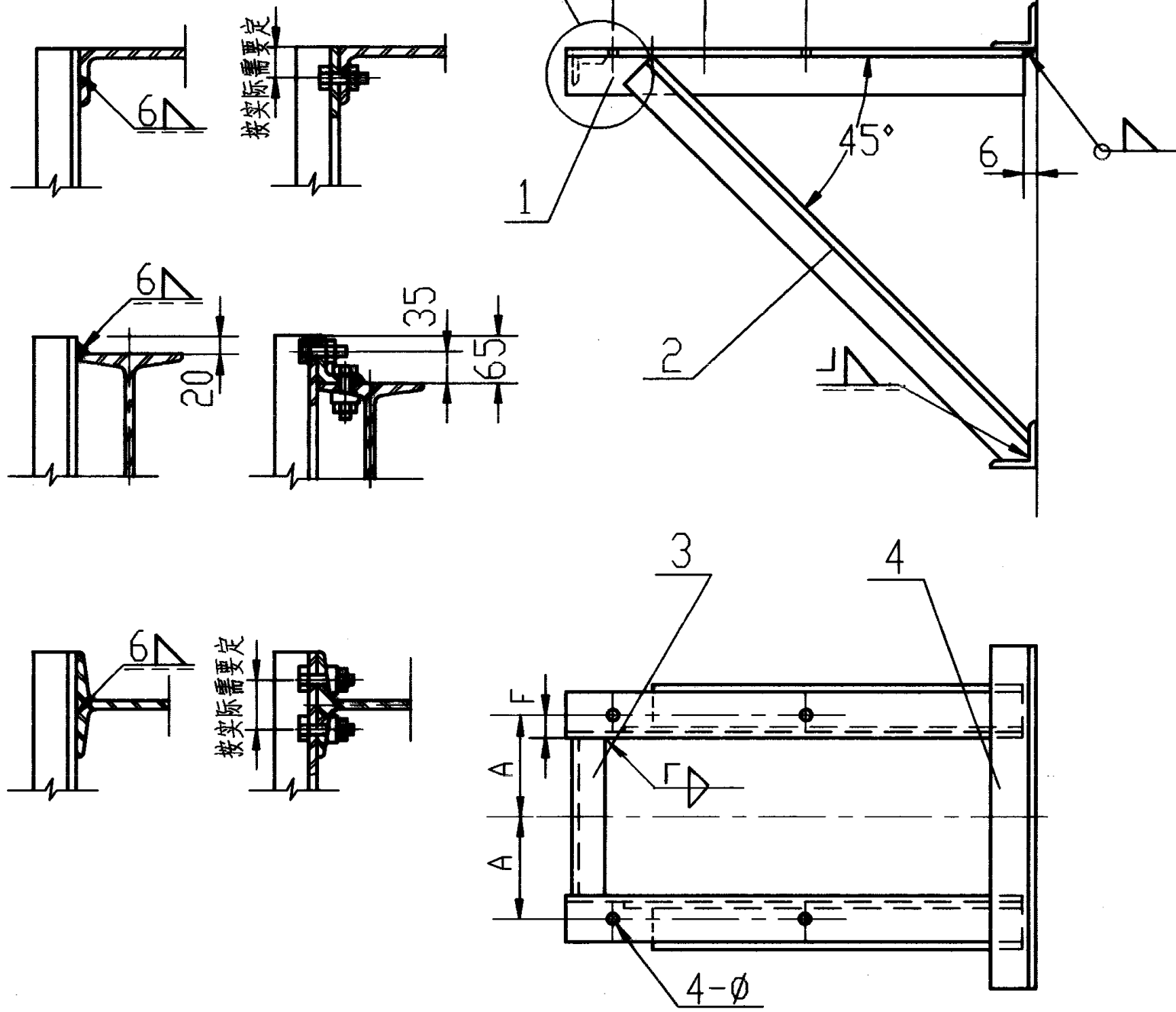


说明：1. 支架在固定时须位置正确，不得有歪斜、扭曲现象。
2. 焊缝连续，焊透，焊缝腰高为6-8mm。

4		预埋板	Q235-A	4	
3		横挡	Q235-A	1	
2		斜撑	Q235-A	2	
1		横架	Q235-A	2	
序号	代号	名称	材料	数量	备注
4-72 通风机(A式)在钢筋混凝土柱上安装图 B4-72 (乙型)				图集号	98K101-3
审核	陈	校对	林和忠	设计	陈纪雄
				页	7

类别 序号	I	II	III	IV
1				
2				
3				
4				
5				
6				

支架与钢柱的连接型式



4		横撑	Q235-A	2	
3		横挡	Q235-A	1	
2		斜撑	Q235-A	2	
1		横架	Q235-A	2	
序号	代号	名称	材料	数量	备注

说明: 1. 支架在固定时须位置正确, 不得有歪斜, 扭曲现象, 3. 本图选择六种钢柱型式与四种风机型式连接, 共24种组合, 2. 焊缝连续, 焊透, 焊缝腰高为6-8mm, 4. 放大图①见第7页,

4-72.B4-72通风机(A式)支架尺寸及材料表

通风机型号 No.		4-72 型				B4-72 型				备 注				
		2.8	3.2		3.6		4	4.5				5		
配用电机(B35)		Y90S-2 (YB90S-2)	Y90S-4 (YB90S-4)	Y90L-2 (YB90L-2)	Y90S-4 (YB90S-4)	Y100L-2 (YB100L-2)	Y90S-4 (YB90S-4)	Y132S ₁ -2 (YB132S ₁ -2)	Y90S-4 (YB90S-4)	Y132S ₂ -2 (YB132S ₂ -2)	Y100L ₁ -4 (YB100L ₁ -4)	Y160M ₂ -2 (YB160M ₂ -2)		
安 装 型 式	I、II	A	70	70	70	70	80	70	108	70	108	80	127	
		B	50	50	62.5	50	70	50	70	50	70	70	105	
		C	270	270	280	270	300	270	350	270	350	300	390	
安 装 型 式	III	A	50	50	62.5	50	70	50	70	50	70	70	105	
		B	70	70	70	70	80	70	108	70	108	80	127	
		C	330	360	360	390	390	420	420	460	460	500	500	
安 装 型 式	IV	A	50	50	62.5	50	70	50	70	50	70	70	105	
		B	70	70	70	70	80	70	108	70	108	80	127	
		C	430	480	480	520	520	570	570	620	620	680	680	
安装孔边距F		25	25	25	25	25	25	25	35	32	40	32	40	
安装孔 4- ϕ		$\phi 10$	$\phi 10$	$\phi 10$	$\phi 10$	$\phi 12$	$\phi 10$	$\phi 12$	$\phi 10$	$\phi 12$	$\phi 12$	$\phi 15$		
1	横梁	L50X5	L50X5	L50X5	L50X5	L50X5	L50X5	L70X7	L63X6	L80X7	L63X6	L80X7		
2	斜撑	L50X5	L50X5	L50X5	L50X5	L50X5	L50X5	L50X5	L50X5	L63X6	L63X6	L70X7		
3	横挡	L50X5	L50X5	L50X5	L50X5	L50X5	L50X5	L50X5	L50X5	L50X5	L63X6	L63X6		
4	竖架	L50X5	L50X5	L50X5	L50X5	L50X5	L50X5	L63X6	L50X5	L63X6	L63X6	L70X7		
5	横撑	L50X5	L50X5	L50X5	L50X5	L50X5	L50X5	L50X5	L50X5	L63X6	L63X6	L63X6		
6	双头螺栓	M12	M12	M12	M12	M16	M16	M16	M16	M16	M16	M16		

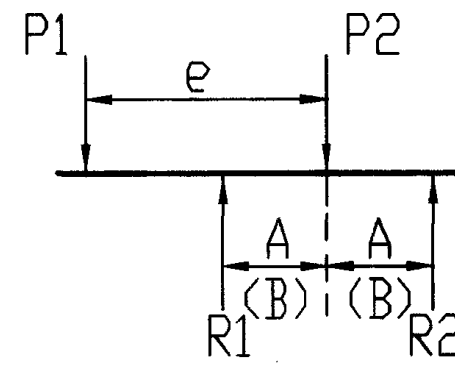
注: 1. 材料的长度根据表中A、B、C数值结合相应的结构图自行计算。
2. B4-72通风机配用YB型电机

4-72 通风机(A式)支架尺寸及材料表			图集号	98K101-3			
审核	林柏忠	校对	林柏忠	设计	陈纪雄	页	9

4-68通风机(A式)与电动机主要参数表

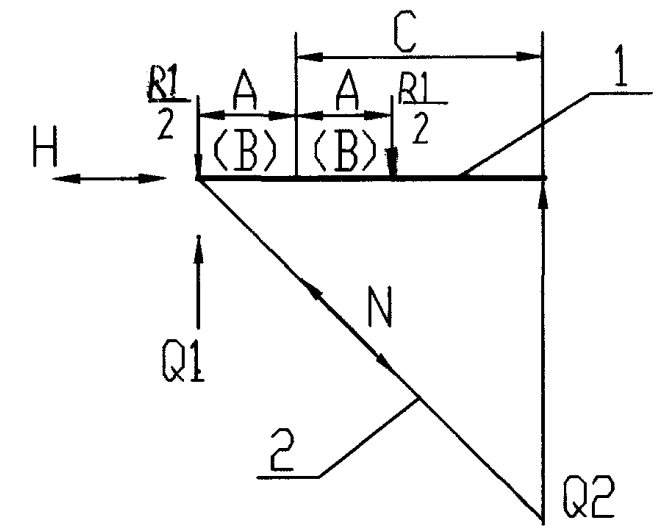
通风机				配用电动机(B35型)				偏心距 e mm	总质量 kg
型号 No.	转速 r/min	扰力 N	质量 kg	型号 No.	功率 kW	扰力 N	质量 kg		
2.8	1450	92.2	25.3	Y801-4	0.55	15.7	17	180.5	42.3
	2900	370.5		Y802-2	1.1	15.7	17	185	42.3
3.15	1450	109.8	29.9	Y801-4	0.55	15.7	17	195	46.9
	2900	438.1		Y90S-2	1.1	20.6	22	201	51.9
3.55	1450	134.3	36.6	Y801-4	0.55	15.7	17	205	53.6
	2900	536.1		Y100L-2	3	31.4	33	238	69.6
4	1450	194.1	53.04	Y802-4	0.75	16.7	18	219	71.04
	2900	777.2		Y112M-2	4	42.1	45	259	98.04
				Y132S ₁ -2	5.5	59.8	64	278	117.04
4.5	1450	249	68	Y90S-4	1.1	19.6	22	238	90
				Y90L-4	1.5	24.5	27	250.5	95
	2900	996.7		Y132S ₂ -2	7.5	65.7	70	291	138
				Y160M ₁ -2	11	108.8	117	345	185
5	1450	318.5	87	Y100L ₁ -4	2.2	31.4	34	281	121
	2900	1275		Y160M ₂ -2	15	116.6	125	361	212

通风机、电动机荷重计算示意图



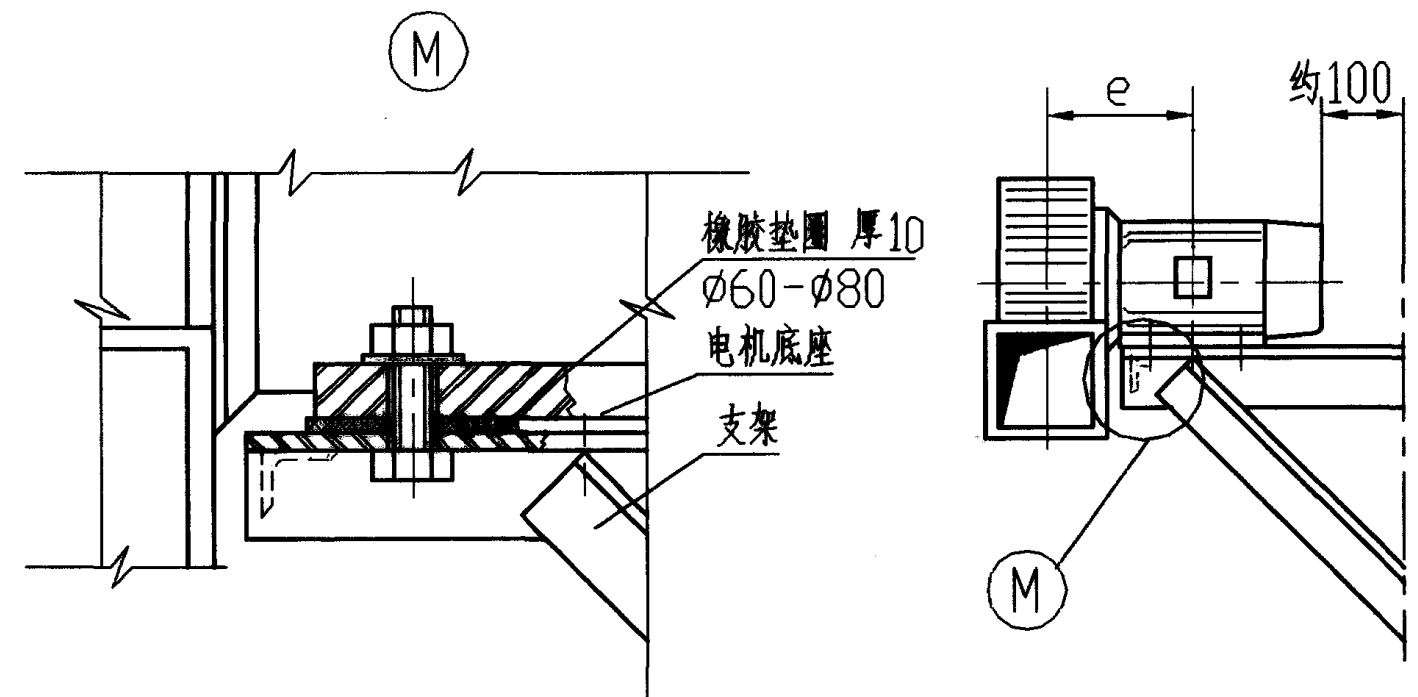
$P_1 = \text{通风机质量} \times 1.1 + \text{扰力} \times 4$
 $P_2 = \text{电动机质量} \times 1.1 + \text{扰力} \times 4$

支架计算示意图

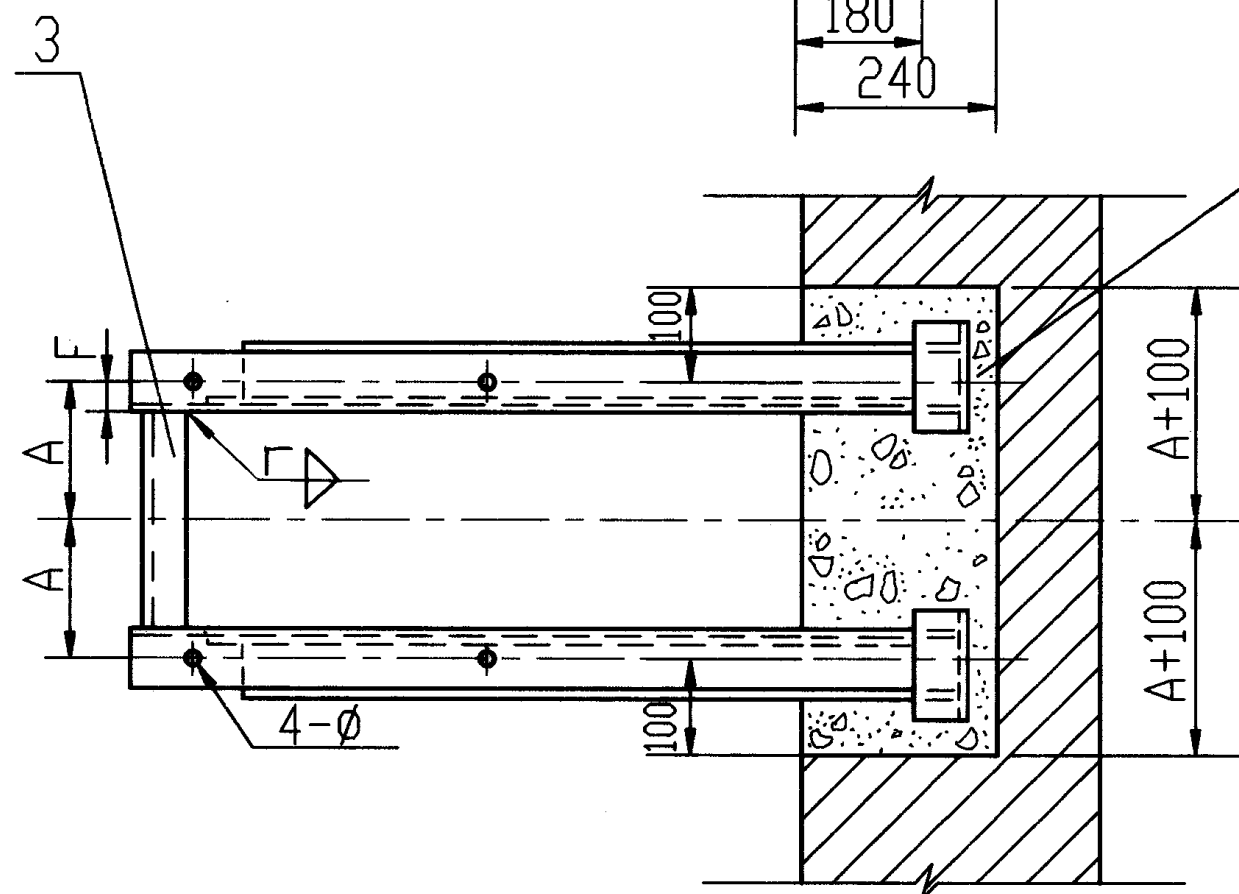
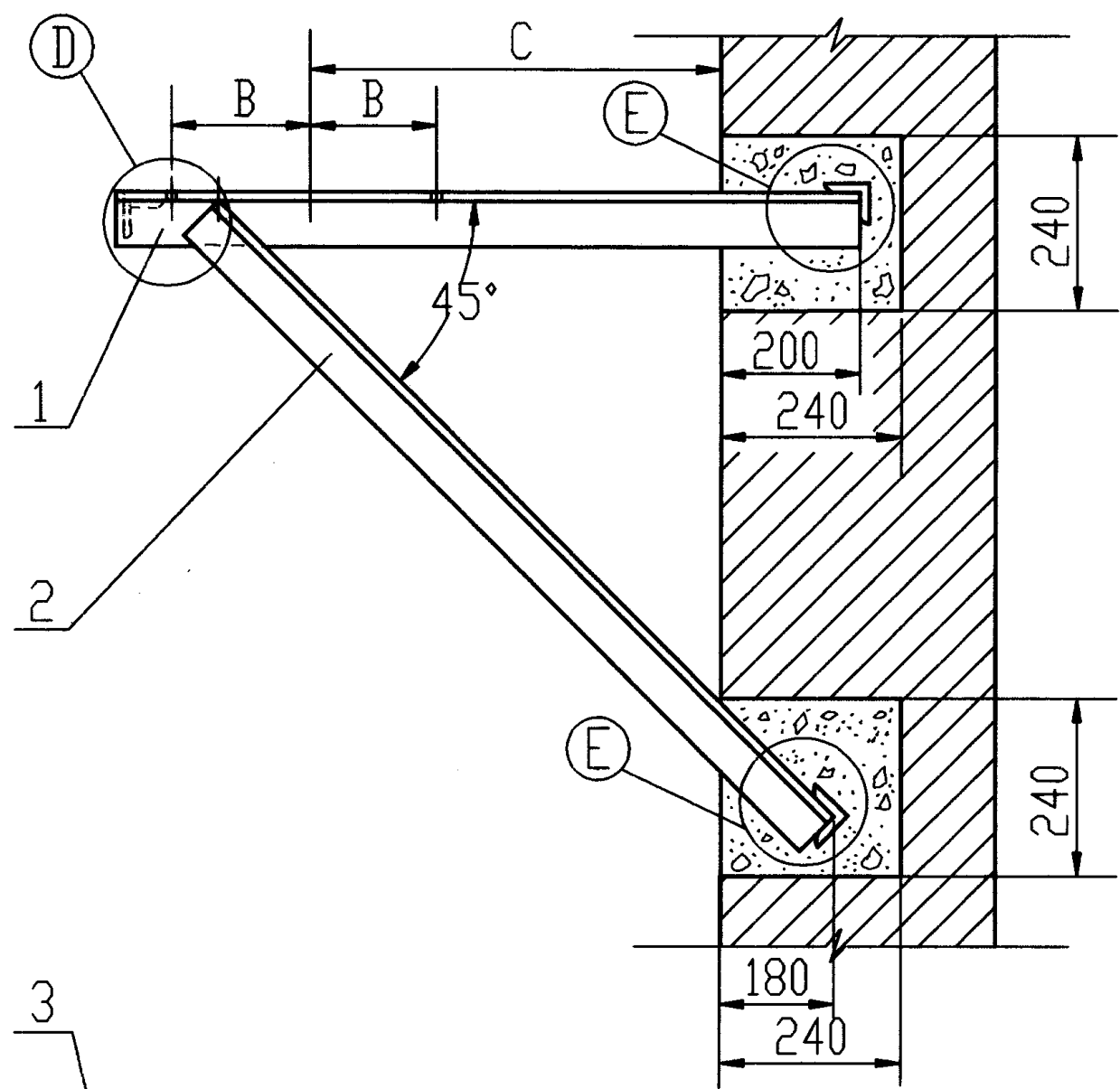


杆件1 为受拉弯构件,
杆件2 为受压构件.

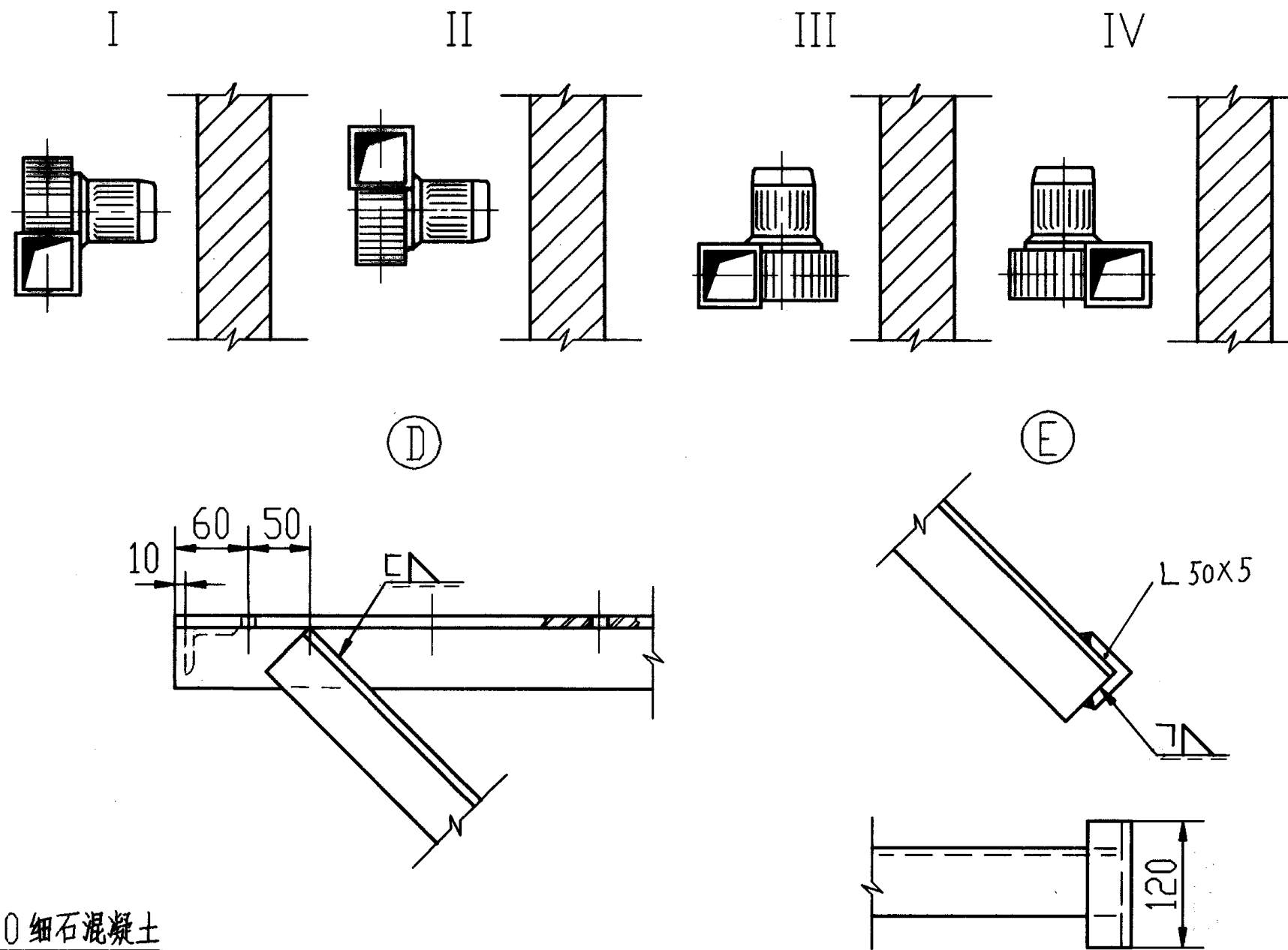
通风机安装示意图



4-68通风机(A式)与电动机 主要参数表及支架计算示意图				图集号	98K101-3	
审核	陈德志	校对	林柏忠	设计	陈德志	
					页	10

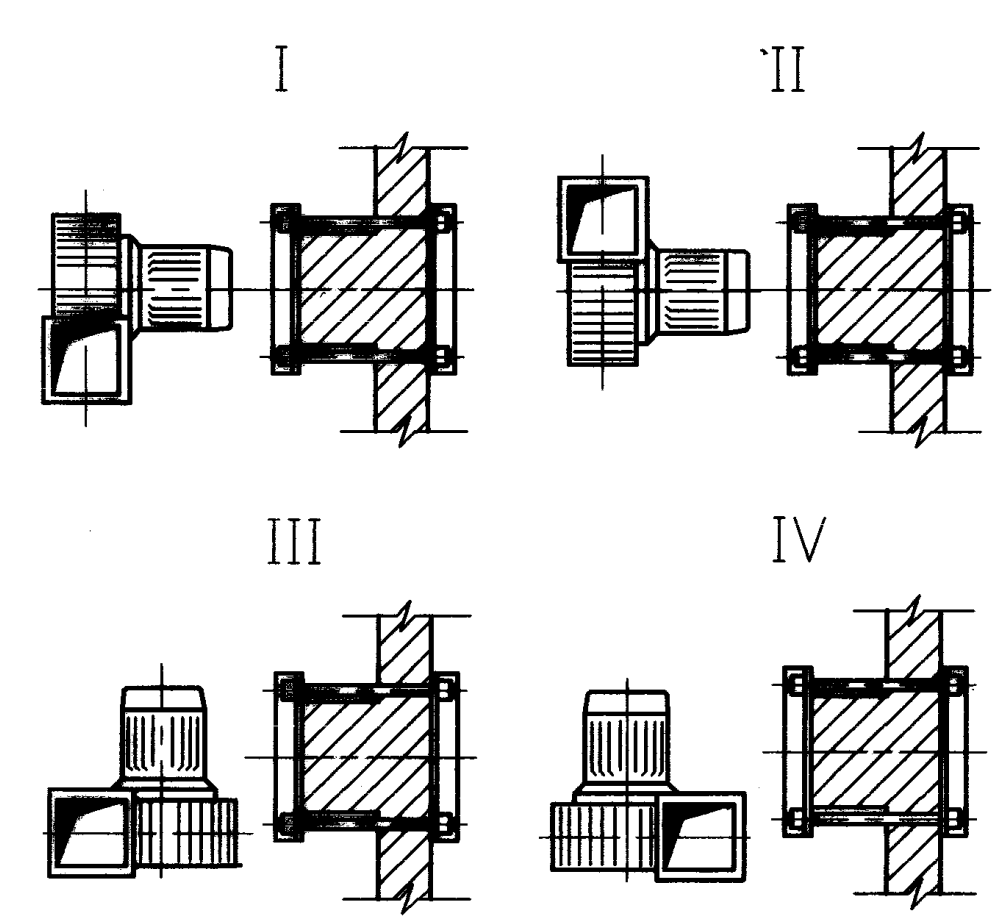
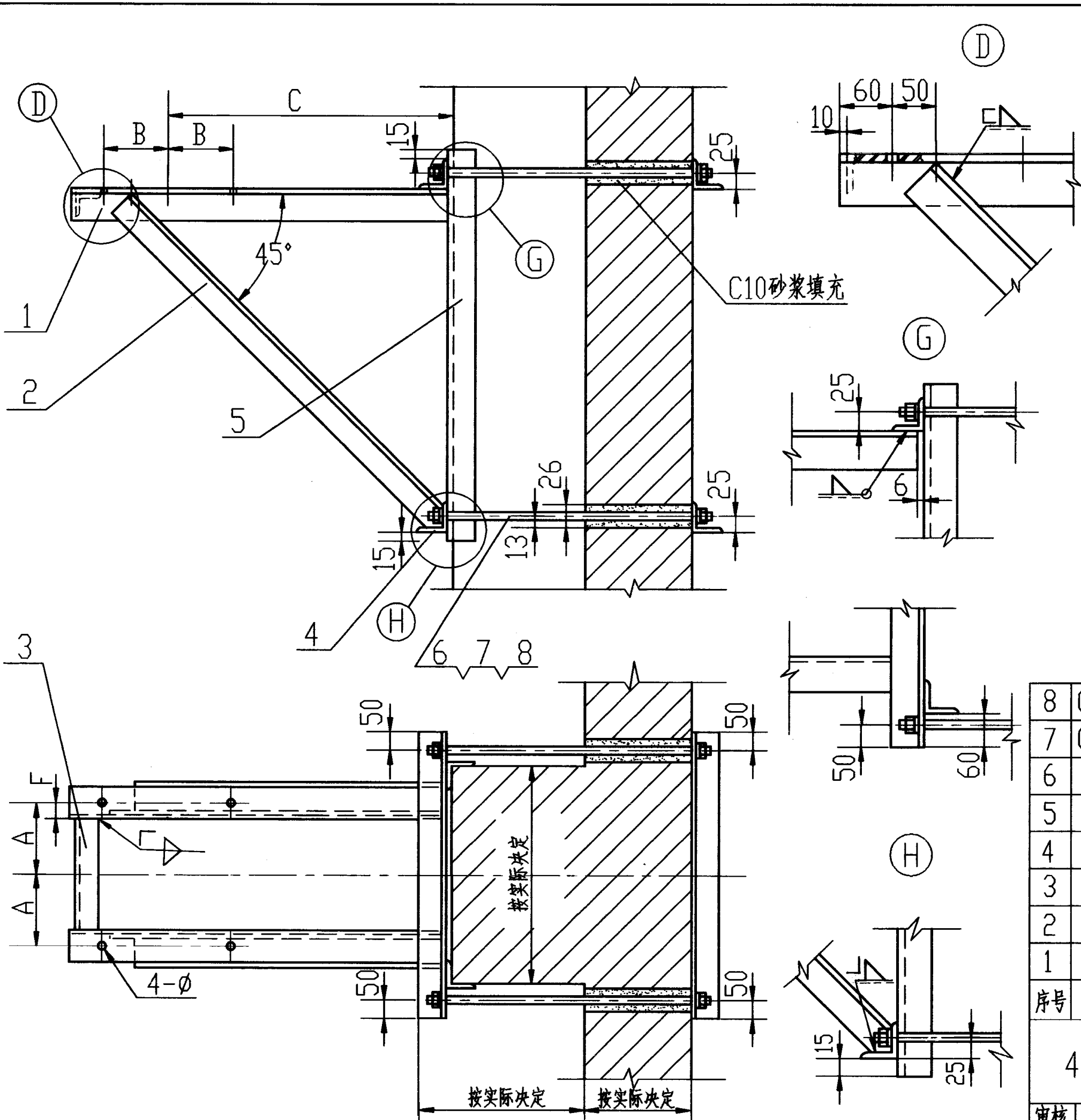


C10 细石混凝土



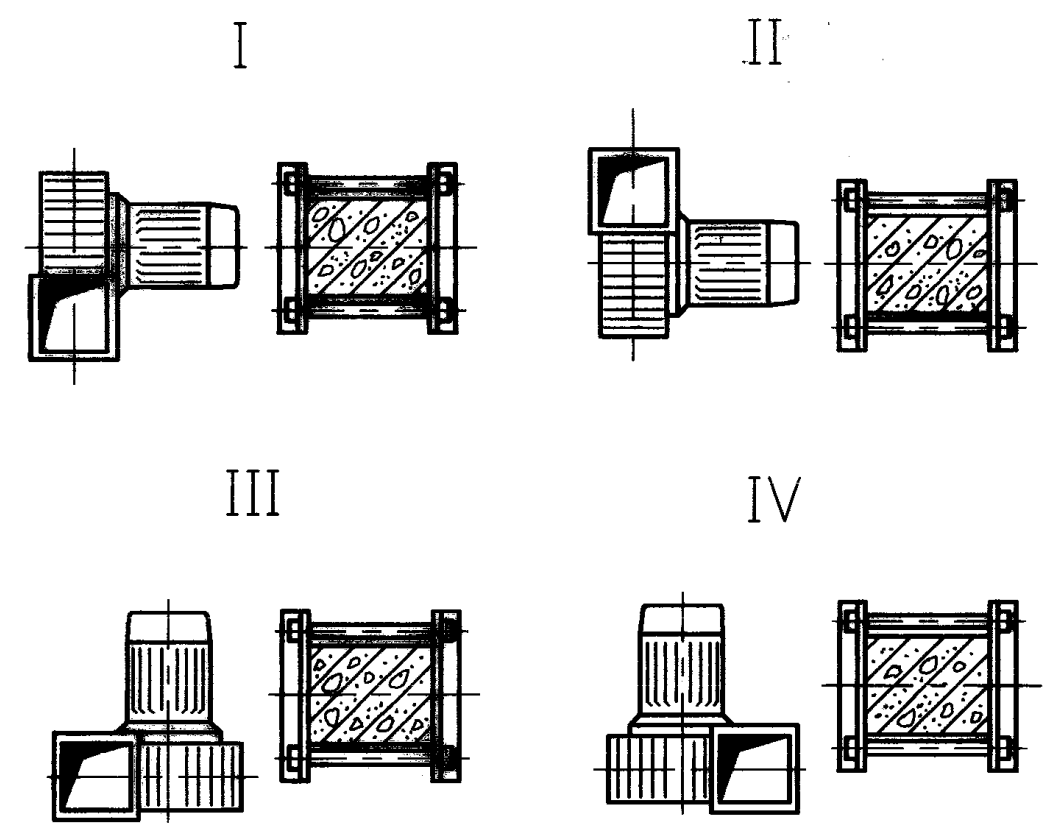
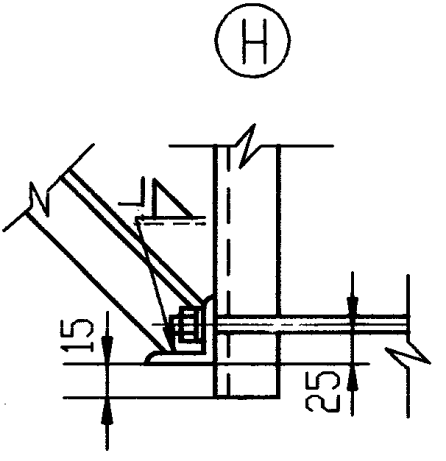
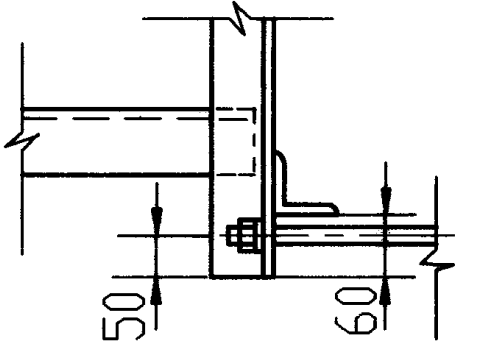
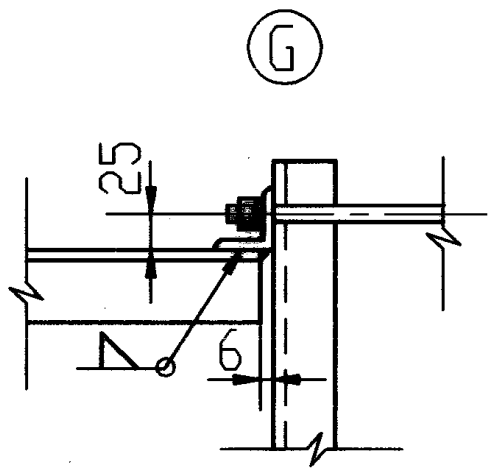
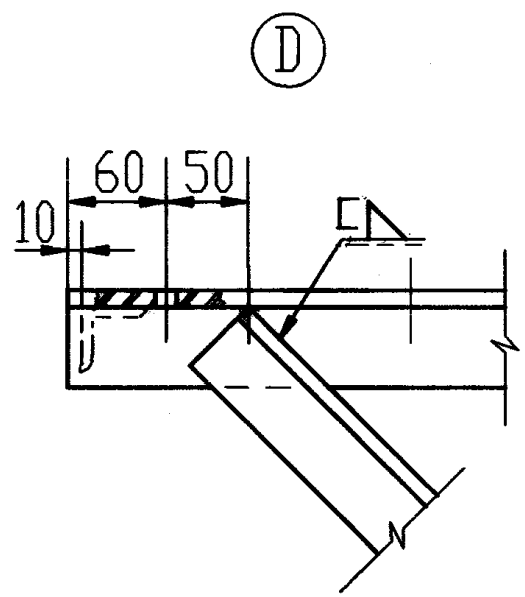
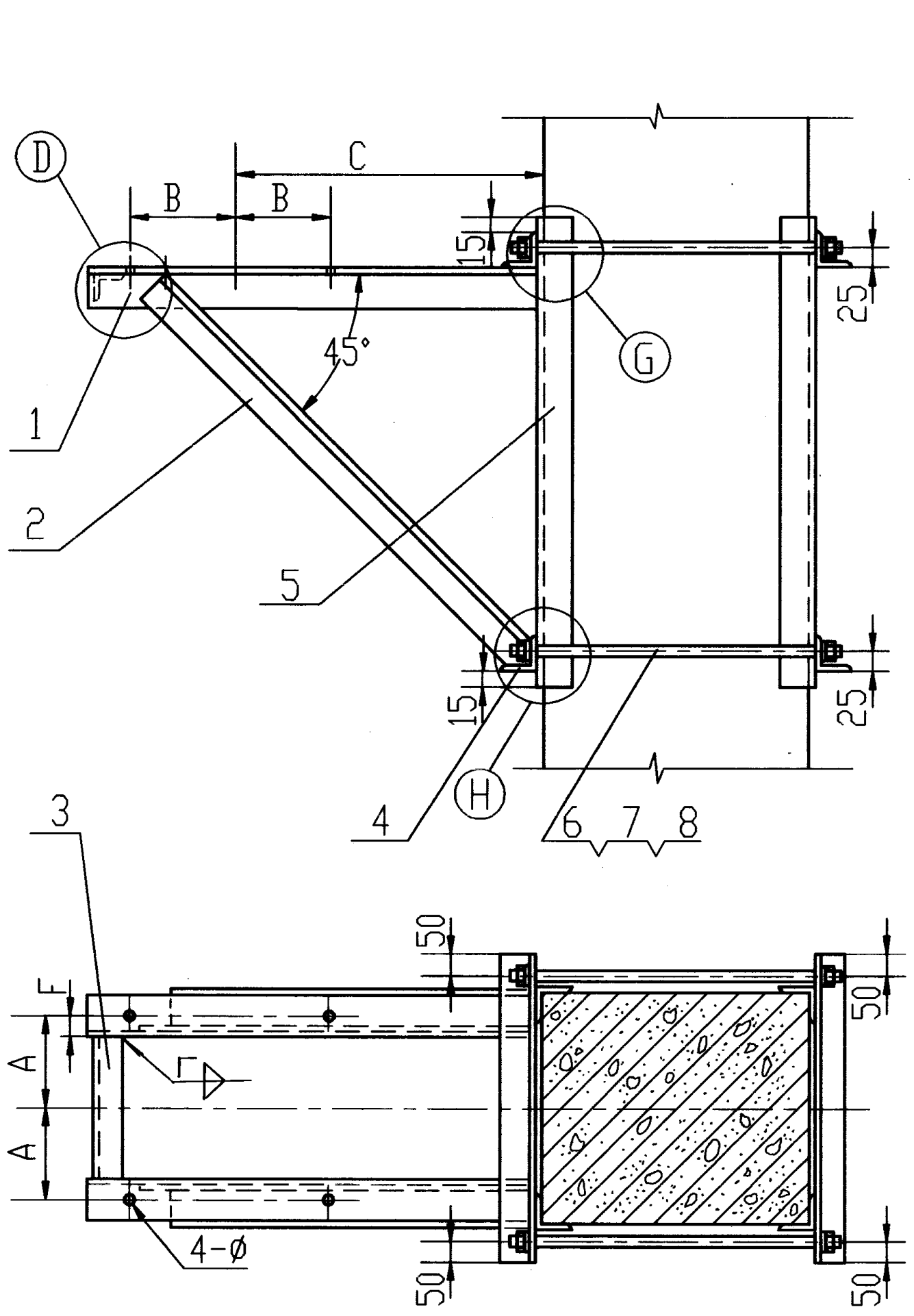
说明：1. 支架在固定时需位置正确，不得有歪斜、扭曲现象。
2. 焊缝连续，焊透，焊缝腰高为6-8mm。

3		横挡	Q235-A	1	
2		斜撑	Q235-A	2	
1		横架	Q235-A	2	
序号	代号	名称	材料	数量	备注
4-68通风机(A式)在砖墙上安装图				图集号	98K101-3
审核	陈志	校对	林柏忠	设计	陈旭雄
				页	11



说明：1. 支架在固定时须位置正确，不得有歪斜、扭曲现象。
2. 焊缝连续，焊透，焊缝腰高为6-8mm。

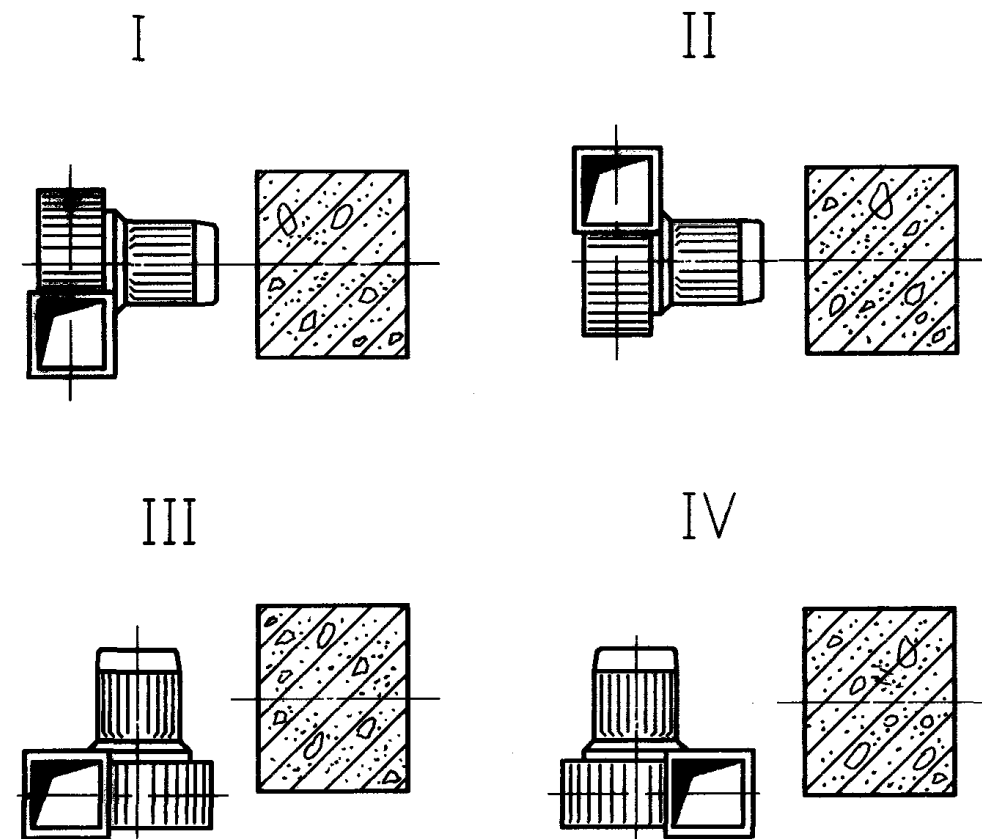
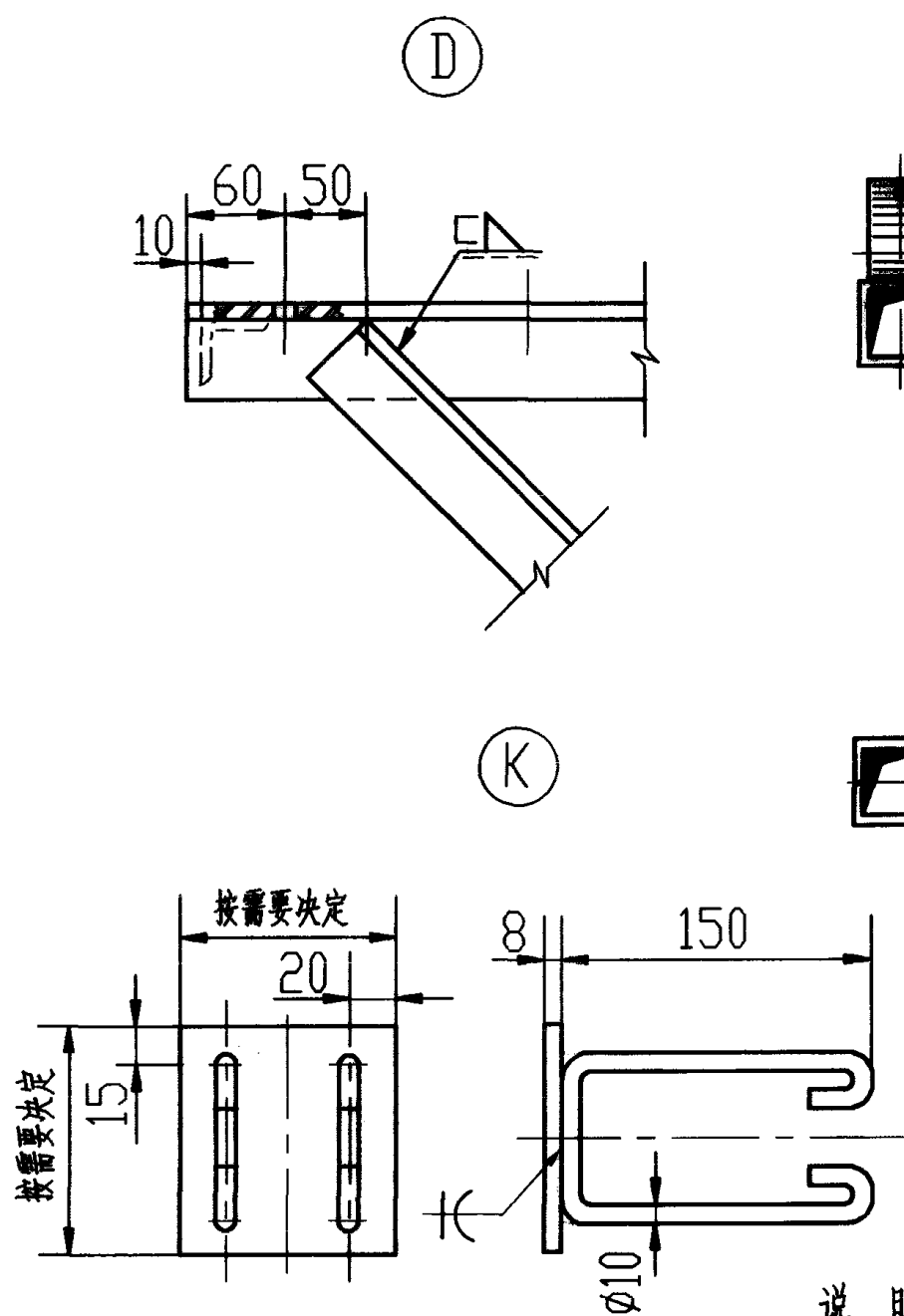
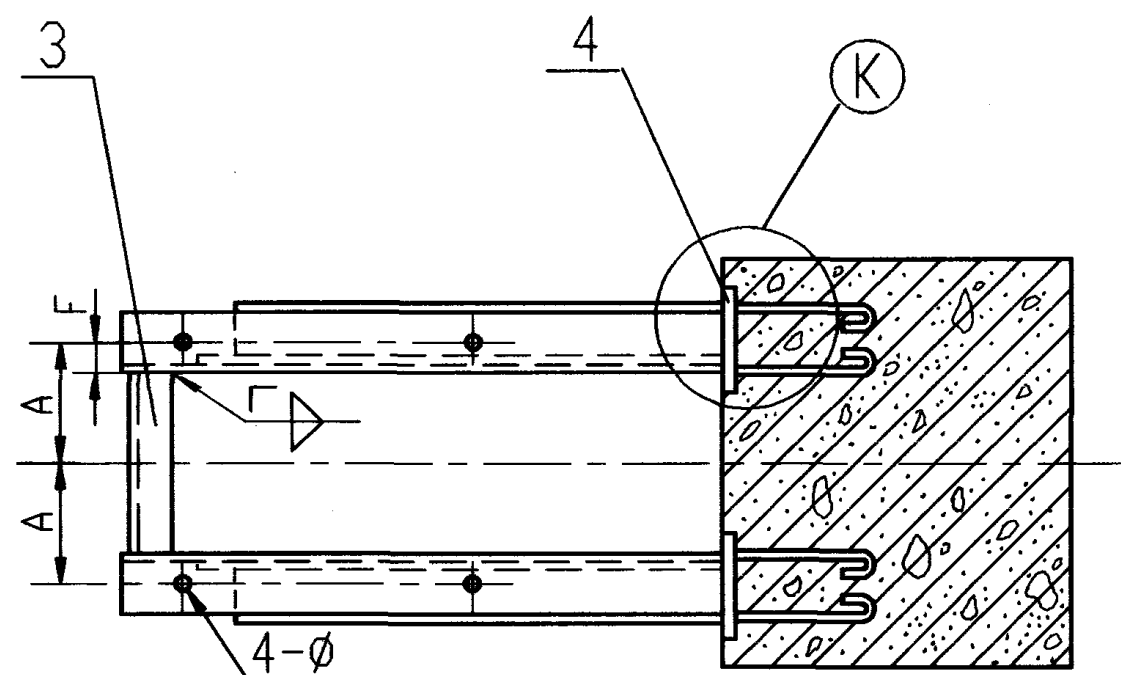
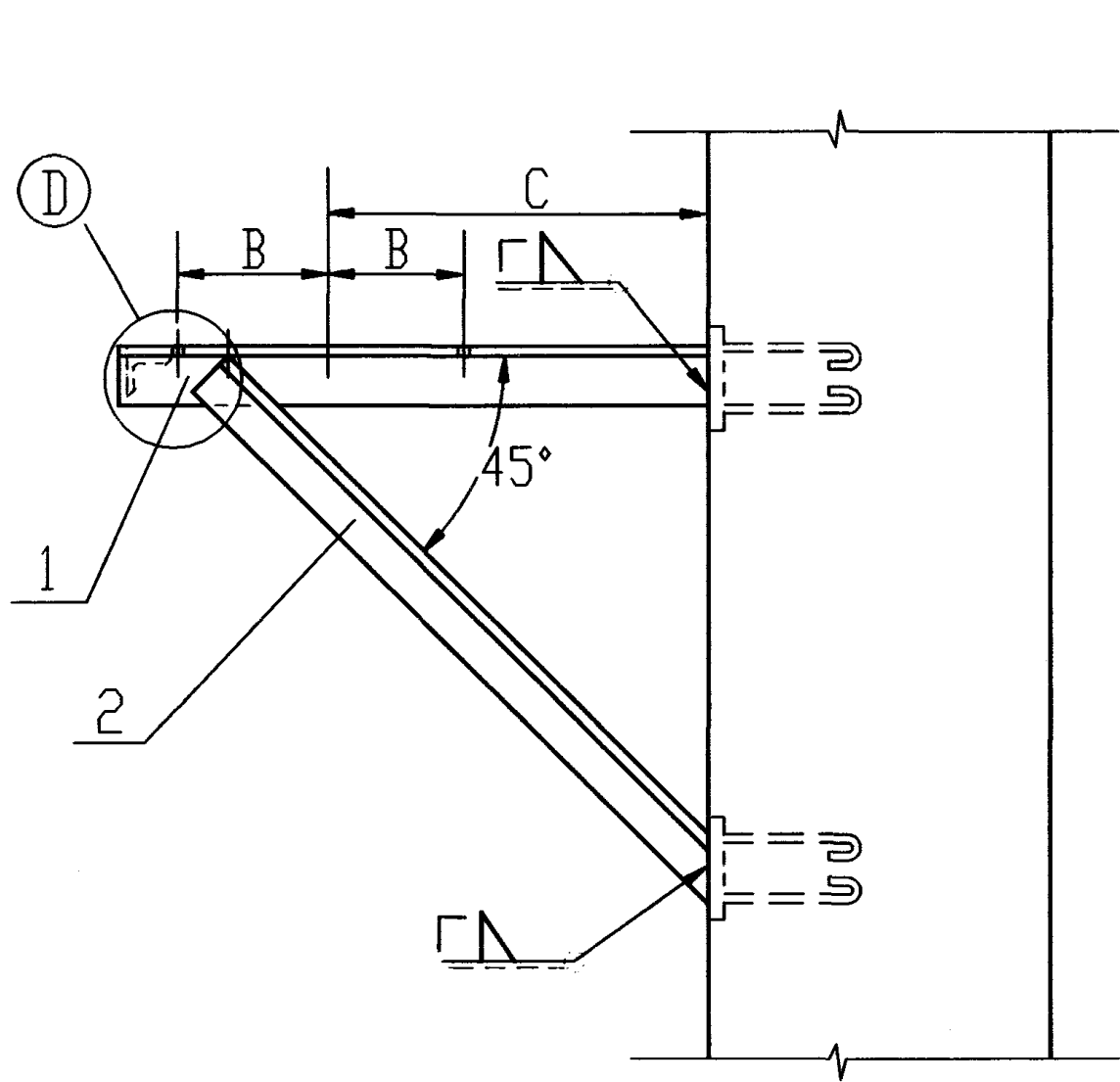
8	GB93-87	垫圈	65Mn	8	
7	GB41-86	螺母	Q235-A	8	
6		双头螺栓	Q235-A	4	
5		竖架	Q235-A	2	
4		横撑	Q235-A	4	
3		横挡	Q235-A	1	
2		斜撑	Q235-A	2	
1		横架	Q235-A	2	
序号	代号	名称	材料	数量	备注
4-68通风机(A式)在砖柱上安装图			图集号	98K101-3	
审核	陈花	校对	林柏忠	设计	陈纪彬
				页	12



说明：1. 支架在固定时须位置正确，不得有歪斜、扭曲现象，
2. 焊缝连续，焊透，焊缝腰高为6-8mm。

8	GB93-87	垫圈	65Mn	8	
7	GB41-86	螺母	Q235-A	8	
6		双头螺栓	Q235-A	4	
5		竖架	Q235-A	4	
4		横撑	Q235-A	4	
3		横挡	Q235-A	1	
2		斜撑	Q235-A	2	
1		横架	Q235-A	2	

序号	代号	名称	材料	数量	备注
4-68通风机(A式)在钢筋混凝土柱上安装图 (甲型)					图集号 98K101-3
审核	陈忠	校对	林柏忠	设计	陈纪雄
				页	13

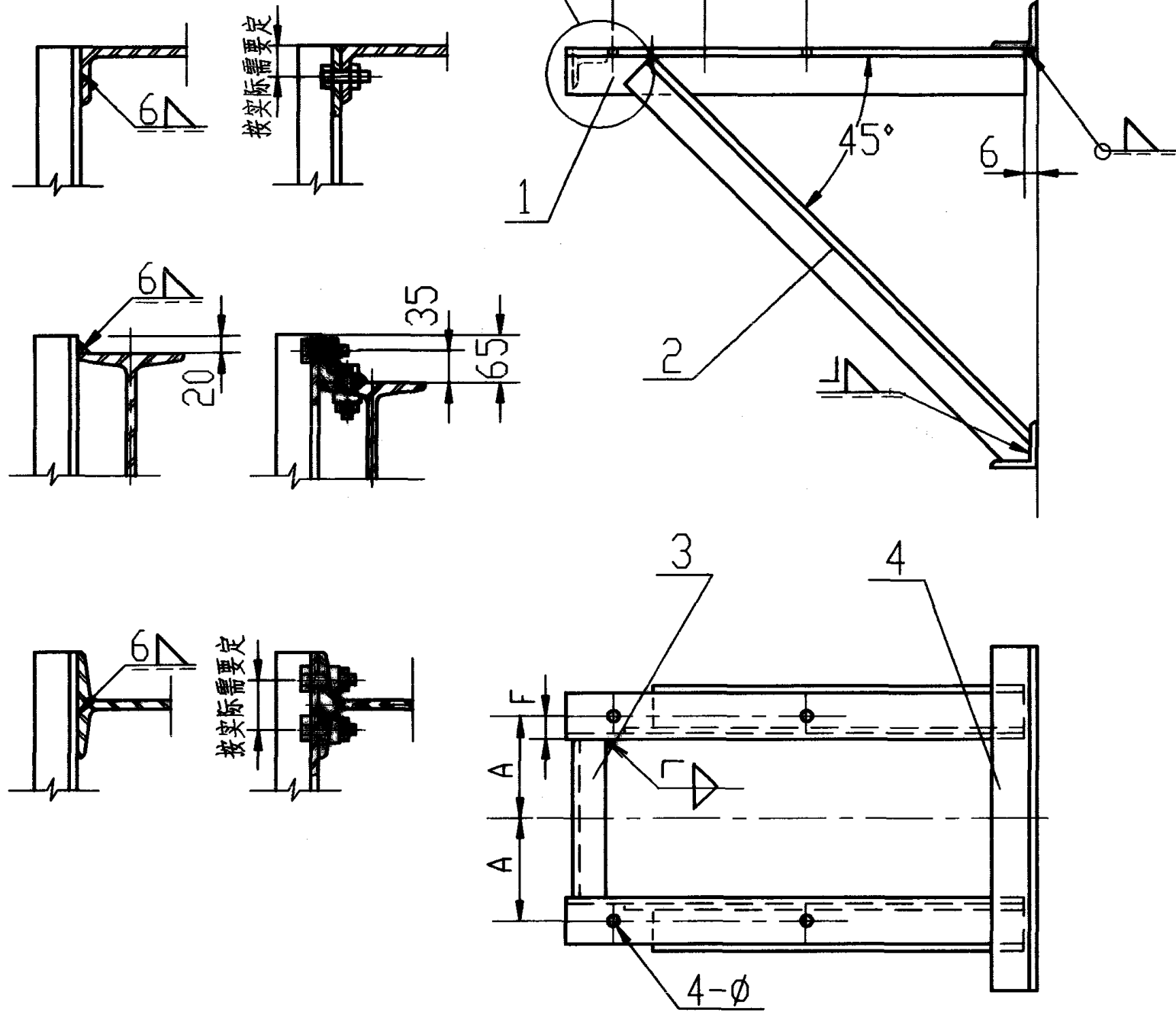


说明：1. 支架在固定时须位置正确，不得有歪斜、扭曲现象。
2. 焊缝连续，焊透，焊缝腰高为6-8mm。

4		预埋板	Q235-A	4	
3		横挡	Q235-A	1	
2		斜撑	Q235-A	2	
1		横架	Q235-A	2	
序号	代号	名称	材料	数量	备注
4-68通风机(A式)在钢筋混凝土柱上安装图 (乙型)				图集号	98K101-3
审核	陈纪雄	校对	林柏忠	设计	陈纪雄
				页	14

类别 序号	I	II	III	IV
1				
2				
3				
4				
5				
6				

支架与钢柱的连接型式



说明: 1. 支架在固定时须位置正确, 不得有歪斜, 扭曲现象, 3. 本图选择六种钢柱型式与四种风机型式连接, 共24种组合, 2. 焊缝连续, 焊透, 焊缝腰高为6-8mm, 4. 放大图 ① 见第7页,

4		横撑	Q235-A	2	
3		横挡	Q235-A	1	
2		斜撑	Q235-A	2	
1		横架	Q235-A	2	
序号	代号	名称	材料	数量	备注

4-68通风机(A式)支架尺寸及材料表

通风机型号 No.		4-68型															备 注	
		2.8		3.15		3.55		4			4.5			5				
配用电机(B35)		Y801-4	Y802-2	Y801-4	Y90S-2	Y801-4	Y100L-2	Y802-4	Y112M-2	Y132S ₁ -2	Y90S-4	Y90L-4	Y132S ₂ -2	Y160M ₁ -2	Y100L ₁ -4	Y160M ₂ -2		
安 装 形 式	I、II	A	62.5	62.5	62.5	70	62.5	80	62.5	95	108	70	70	108	127	80	127	
		B	50	50	62.5	50	50	70	50	70	70	50	62.5	70	105	70	105	
		C	260	260	260	270	260	300	260	310	350	270	280	350	390	300	390	
安 装 形 式	III	A	50	50	50	50	50	70	50	75	70	50	62.5	70	105	70	105	
		B	62.5	62.5	62.5	70	62.5	80	62.5	90	108	70	70	108	127	80	127	
		C	330	330	360	360	390	390	420	420	420	460	460	460	460	510	510	
安 装 形 式	IV	A	50	50	50	50	50	70	50	75	70	50	62.5	70	105	70	105	
		B	62.5	62.5	62.5	70	62.5	80	62.5	90	108	70	70	108	127	80	127	
		C	440	440	480	480	530	530	580	580	580	630	630	630	630	690	690	
安装孔边距F		25	25	25	25	25	25	25	35	35	32	32	40	40	32	40		
安装孔 4-φ		φ10	φ10	φ10	φ10	φ10	φ12	φ10	φ12	φ12	φ10	φ10	φ12	φ15	φ12	φ15		
1	横架	L50X5	L50X5	L50X5	L50X5	L50X5	L50X5	L50X5	L70X7		L63X6		L80X7		L63X6	L80X7		
2	斜撑	L50X5	L50X5	L50X5	L50X5	L50X5	L50X5	L50X5	L50X5		L50X5		L63X6		L63X6	L70X7		
3	横挡	L50X5	L50X5	L50X5	L50X5	L50X5	L50X5	L50X5	L50X5		L50X5		L50X5		L63X6	L63X6		
4	竖架	L50X5	L50X5	L50X5	L50X5	L50X5	L50X5	L50X5	L63X6		L50X5		L63X6		L63X6	L70X7		
5	横撑	L50X5	L50X5	L50X5	L50X5	L50X5	L50X5	L50X5	L50X5		L50X5		L63X6		L63X6	L63X6		
6	双头螺栓	M12	M12	M12	M12	M12	M16	M16	M16	M16	M16	M16	M16	M16	M16	M16		

注：材料的长度根据表中A、B、C数值结合相应的结构图自行计算。

4-68通风机(A式)支架尺寸及材料表

图集号 98K101-3

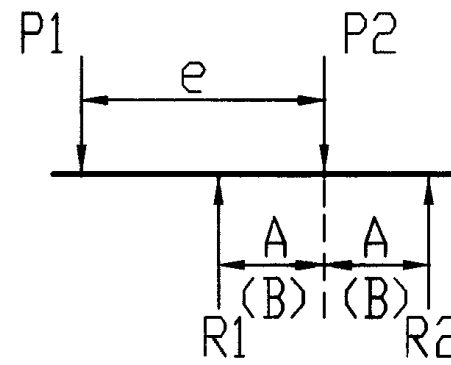
审核 *陈纪雄* 校对 *林和忠* 设计 *陈纪雄*

页 16

4-72玻璃钢通风机(A式)与电动机主要参数表

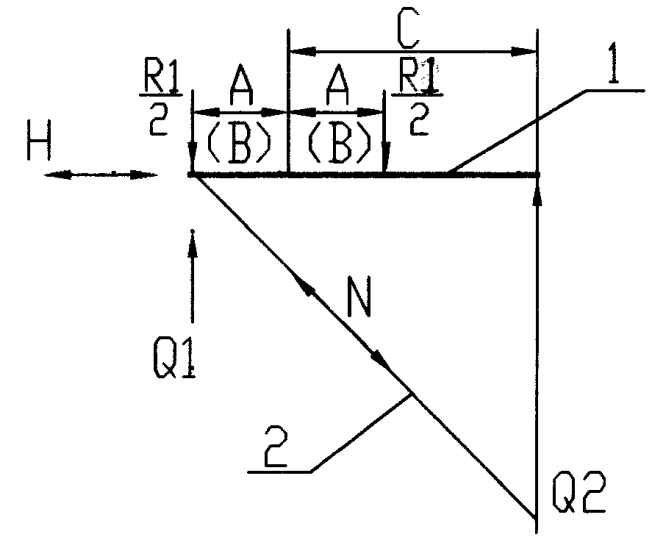
通风机				配用电动机(B35型)				偏心距 e mm	总质量 kg
型号 No.	转速 r/min	扰力 N	重量 kg	型号 No.	功率 kW	扰力 N	重量 kg		
2.8	2900	206	14	Y90S-2	1.5	20.6	22	208.5	36
3.2	1450	63.7	17.5	Y90S-4	1.1	19.6	22	222.5	39.5
	2900	256.8	17.5	Y90L-2	2.2	23.5	25	235	42.5
3.6	1450	77.4	21	Y90S-4	1.1	19.6	22	236.5	43
	2900	307.7	21	Y100L-2	3	31.4	33	263	54
4	1450	103	28	Y90S-4	1.1	19.6	22	252.5	50
	2900	411.6	28	Y132S ₁ -2	5.5	59.8	64	305	92
4.5	1450	124.5	34	Y90S-4	1.1	19.6	22	270	56
	2900	497.8	34	Y132S ₂ -2	7.5	65.7	70	322.5	104
5	1450	168.6	46	Y100L ₁ -4	2.2	31.4	34	314	80
	2900	674	46	Y160M ₂ -2	15	116.6	125	394	171
6	960	105.8	66	Y100L-6	1.5	30.4	35	349	101
	1450	242	66	Y112M-4	4	39.2	43	356	109

通风机、电动机荷重计算示意图



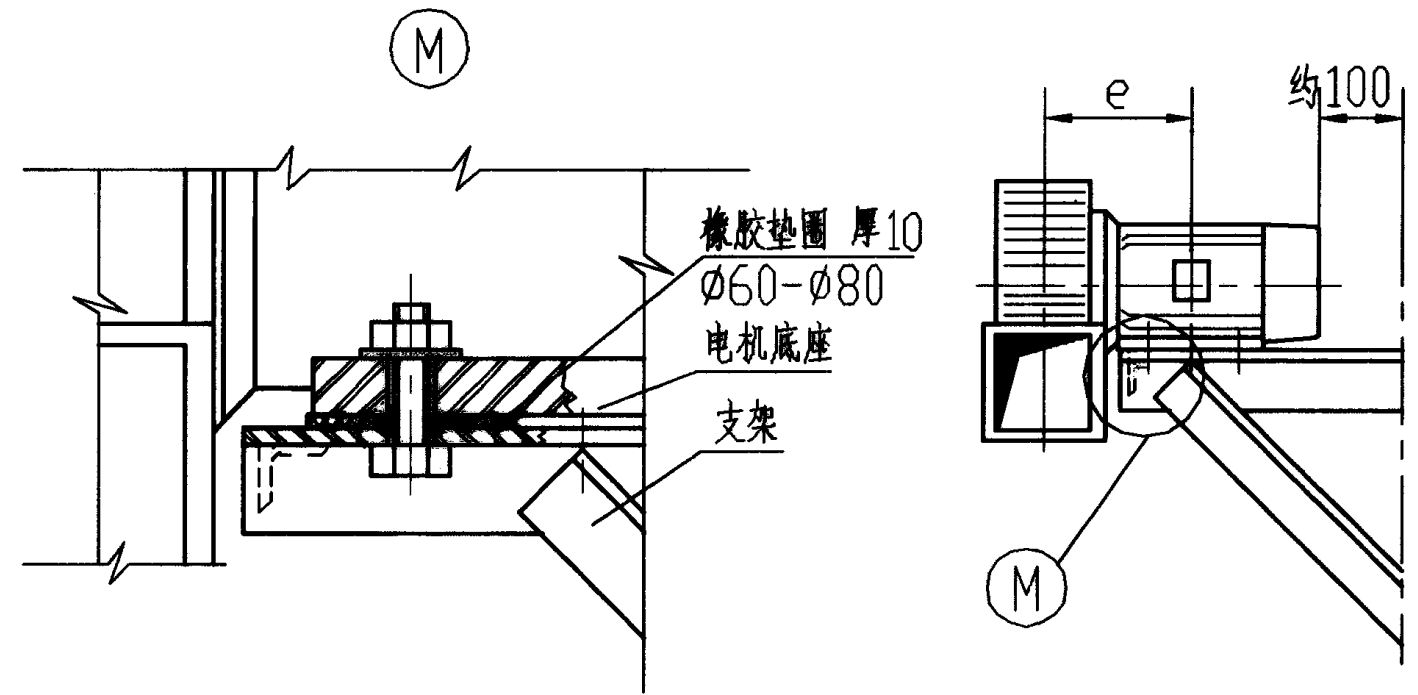
$P_1 = \text{通风机质量} \times 1.1 + \text{扰力} \times 4$
 $P_2 = \text{电动机质量} \times 1.1 + \text{扰力} \times 4$

支架计算示意图



杆件1 为受拉弯构件,
杆件2 为受压构件,

通风机安装示意图

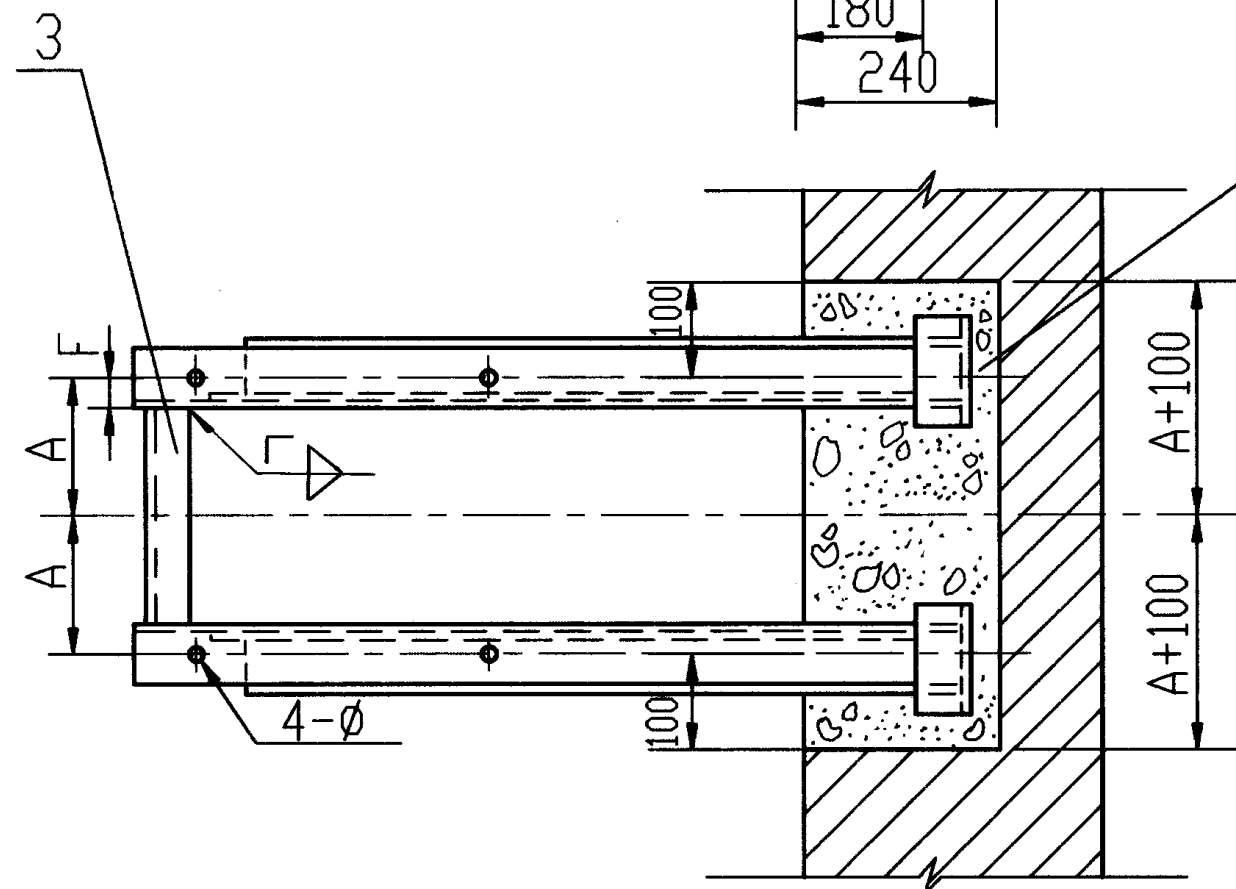
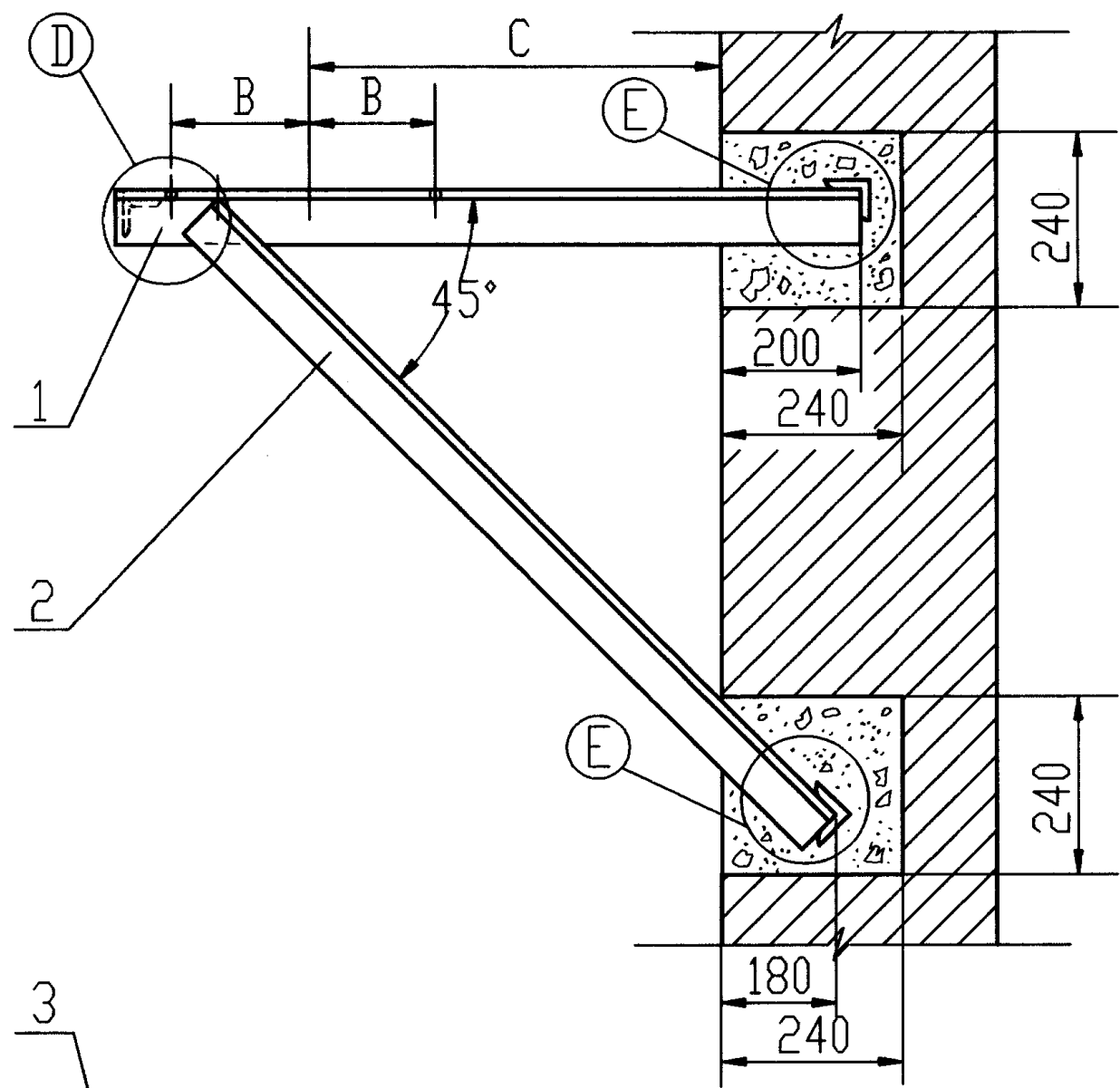


4-72玻璃钢通风机(A式)与电动机
主要参数表及支架计算示意图

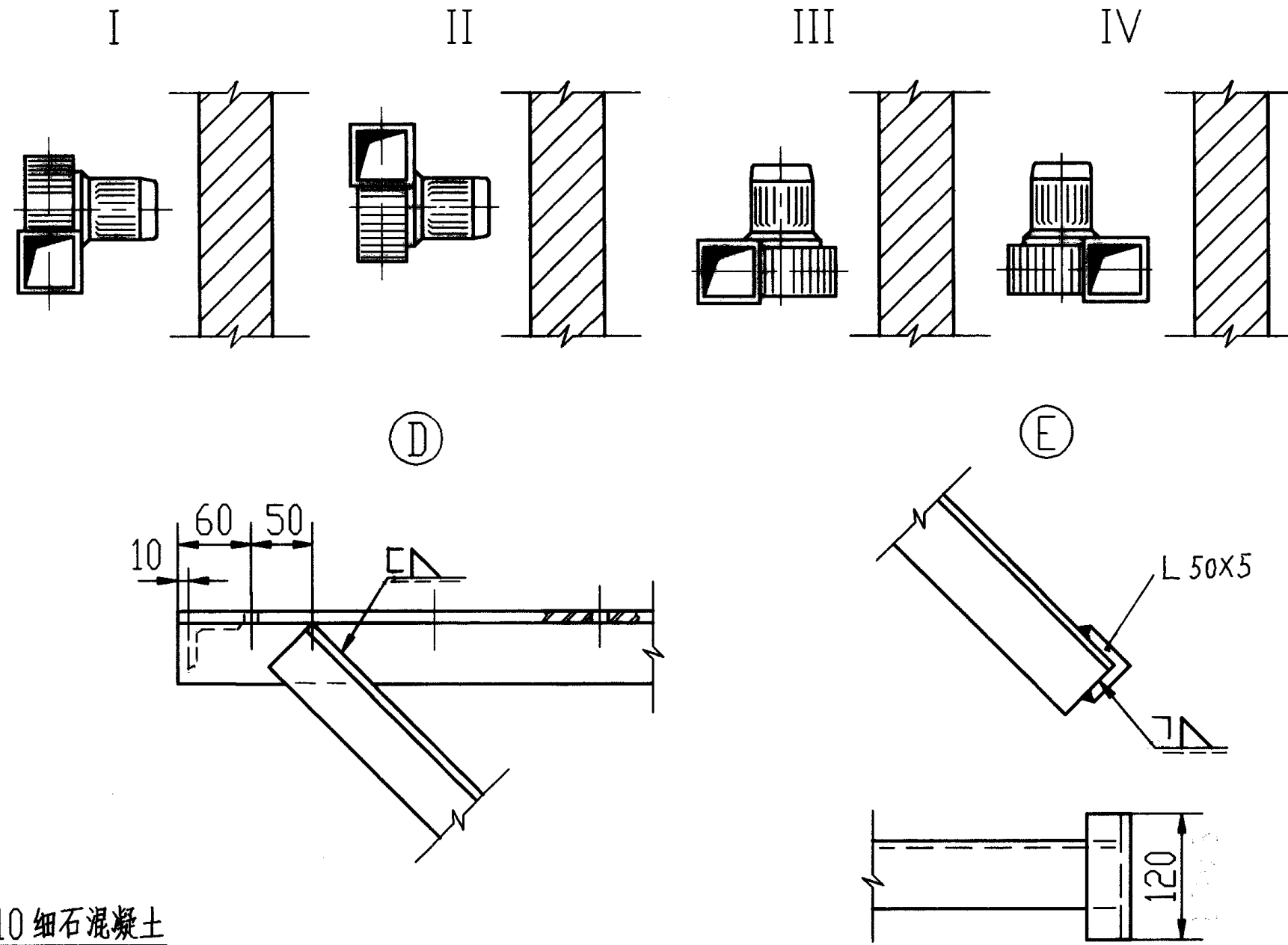
图集号 98K101-3

审核 林柏忠 校对 林柏忠 设计 陈旭栋

页 17

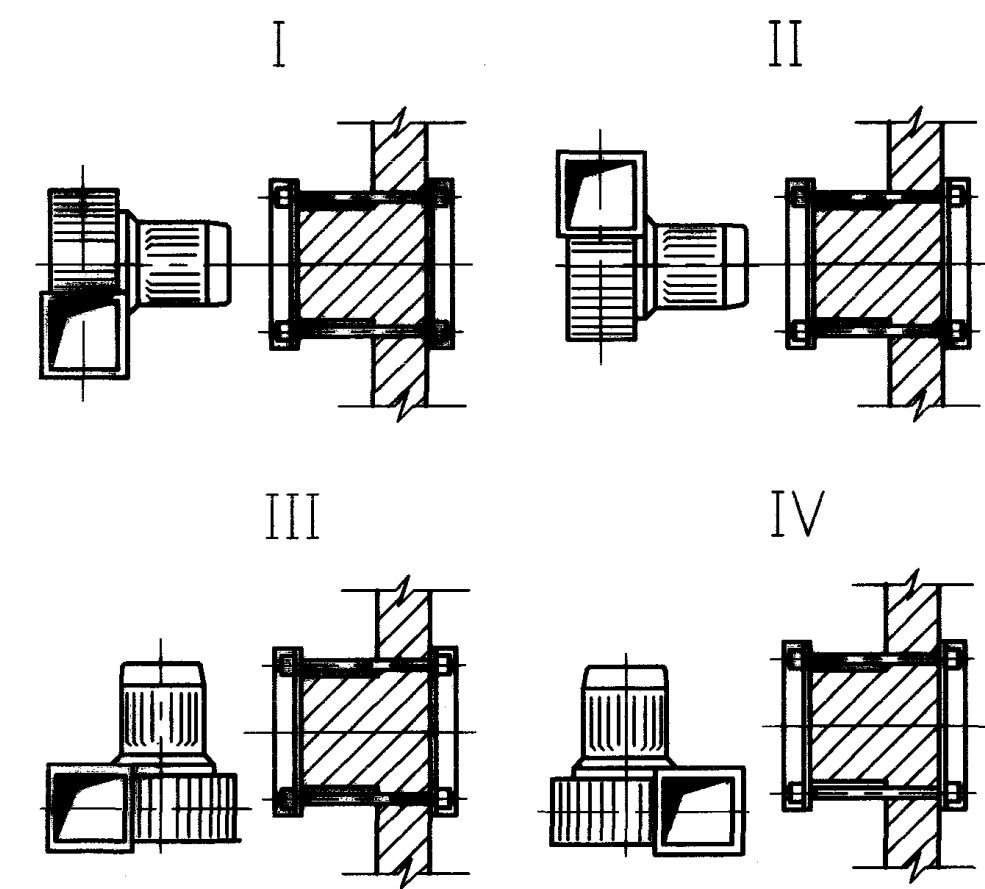
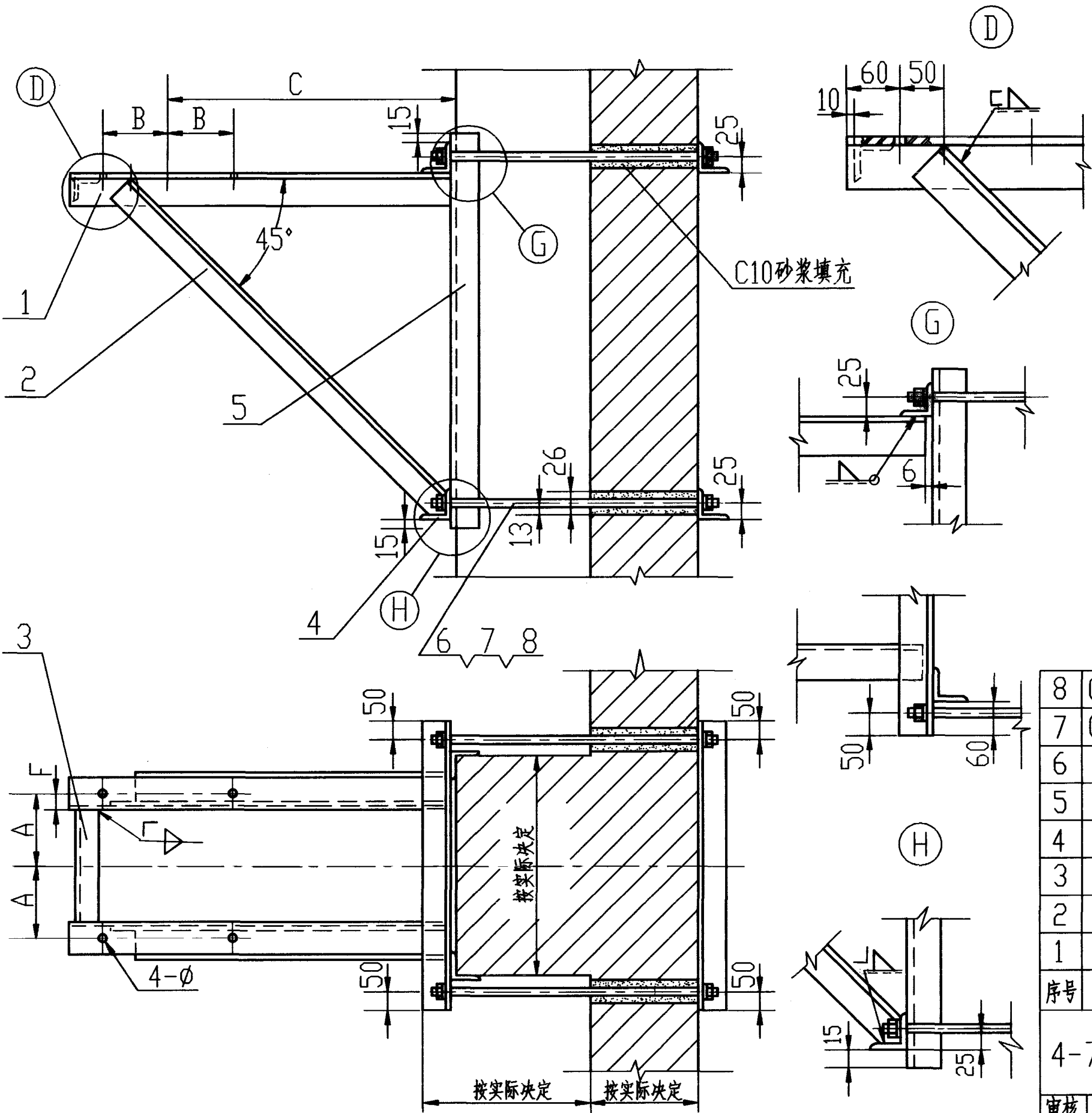


C10 细石混凝土



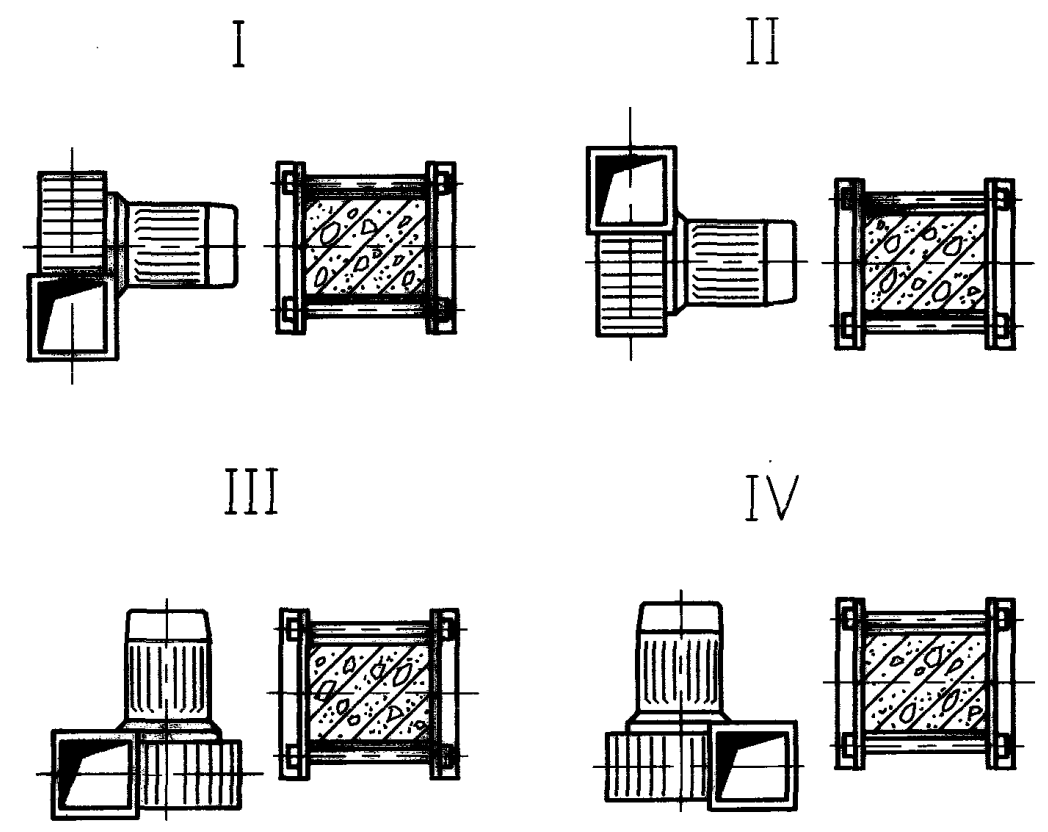
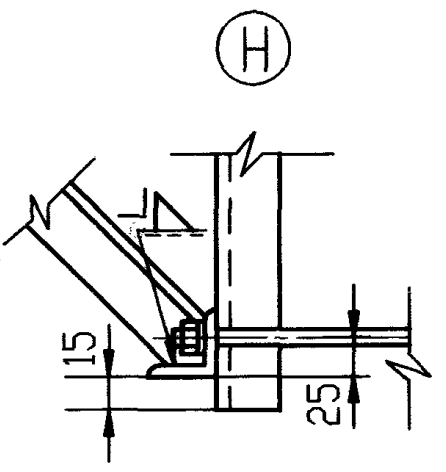
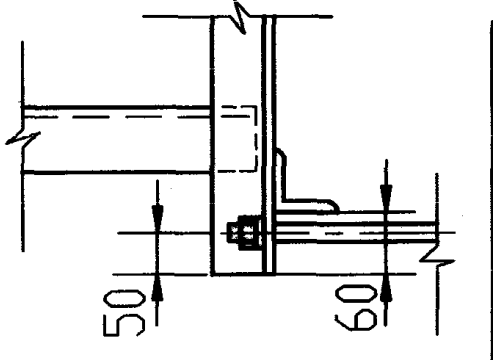
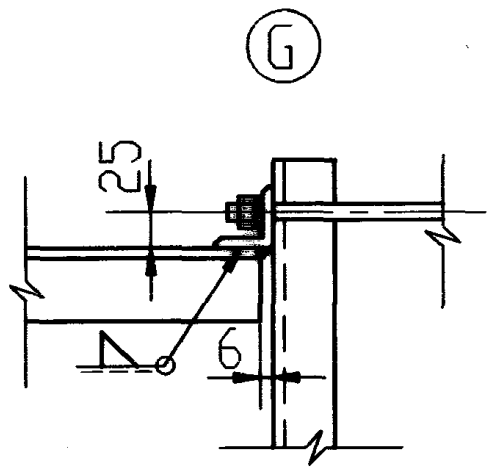
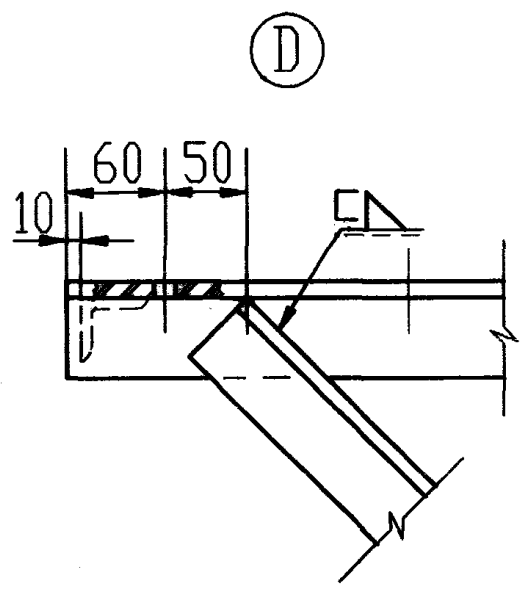
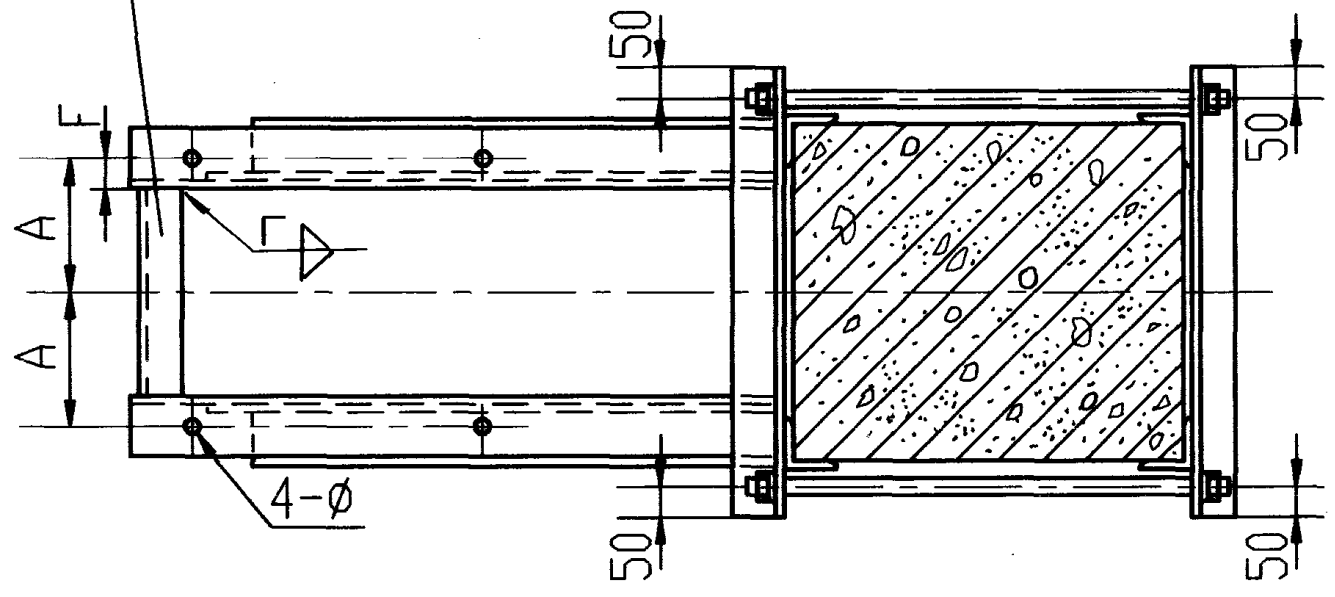
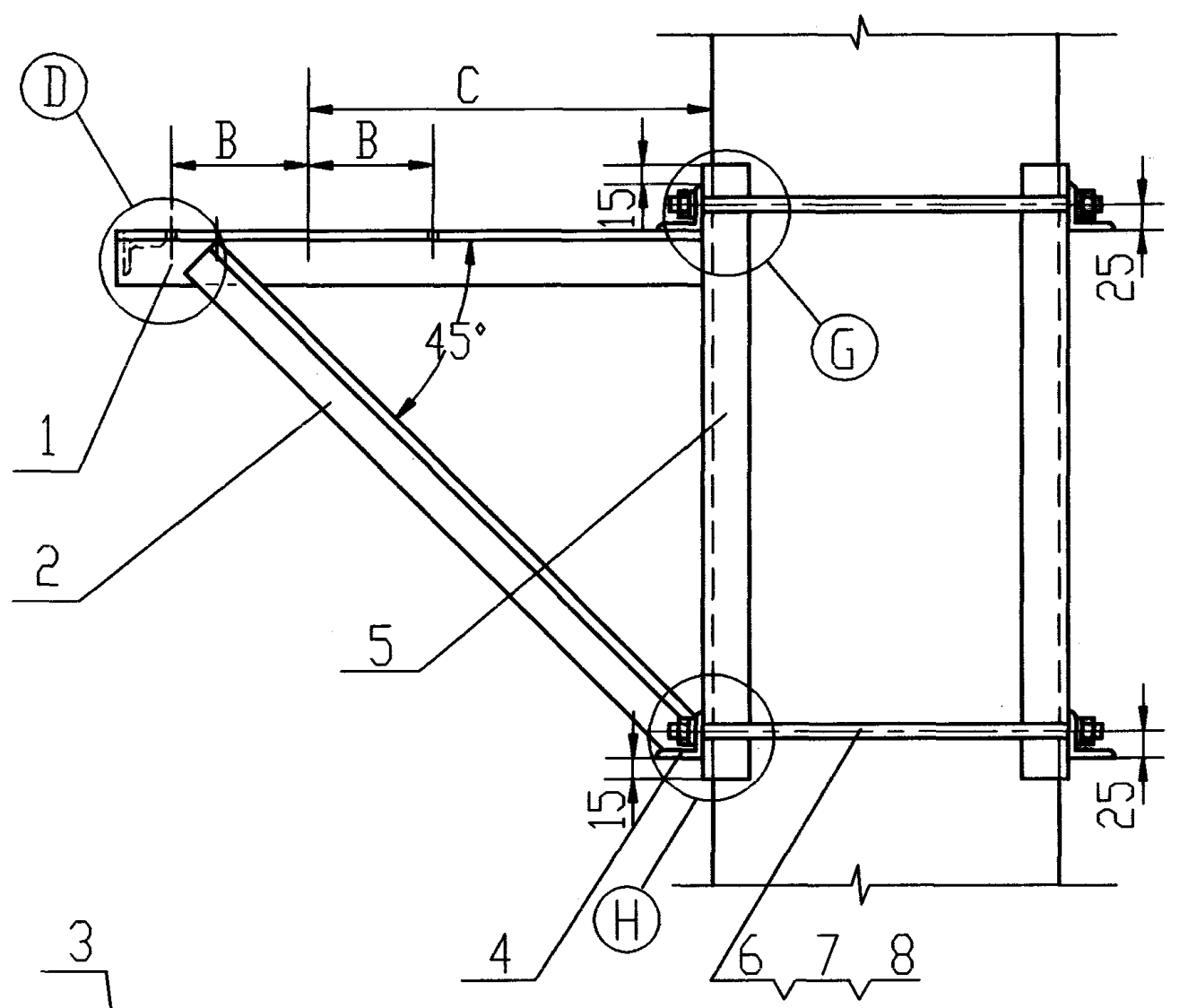
说明：1. 支架在固定时需位置正确，不得有歪斜、扭曲现象。
2. 焊缝连续，焊透，焊缝腰高为6-8mm。

3		横挡	Q235-A	1	
2		斜撑	Q235-A	2	
1		横架	Q235-A	2	
序号	代号	名称	材料	数量	备注
4-72玻璃钢通风机(A式)在砖墙上安装图				图集号	98K101-3
审核	何新	校对	林和忠	设计	陈旭雄
				页	18



说明：1. 支架在固定时须位置正确，不得有歪斜、扭曲现象。
 2. 焊缝连续，焊透，焊缝腰高为6-8mm。

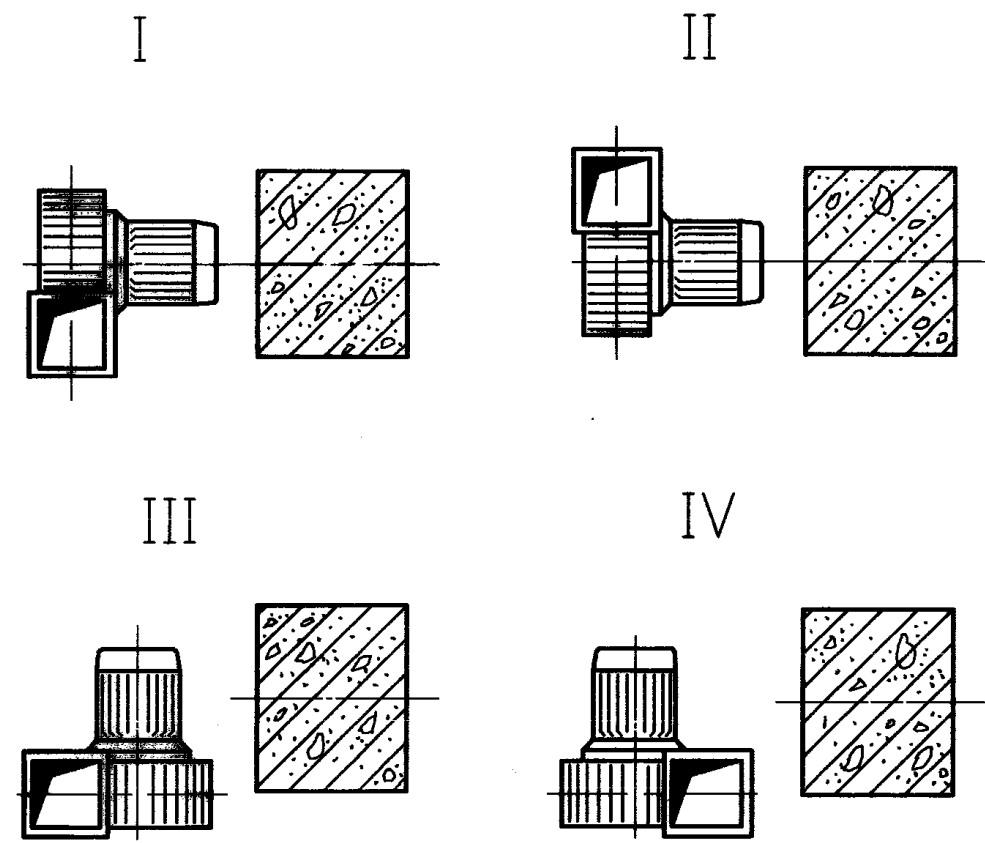
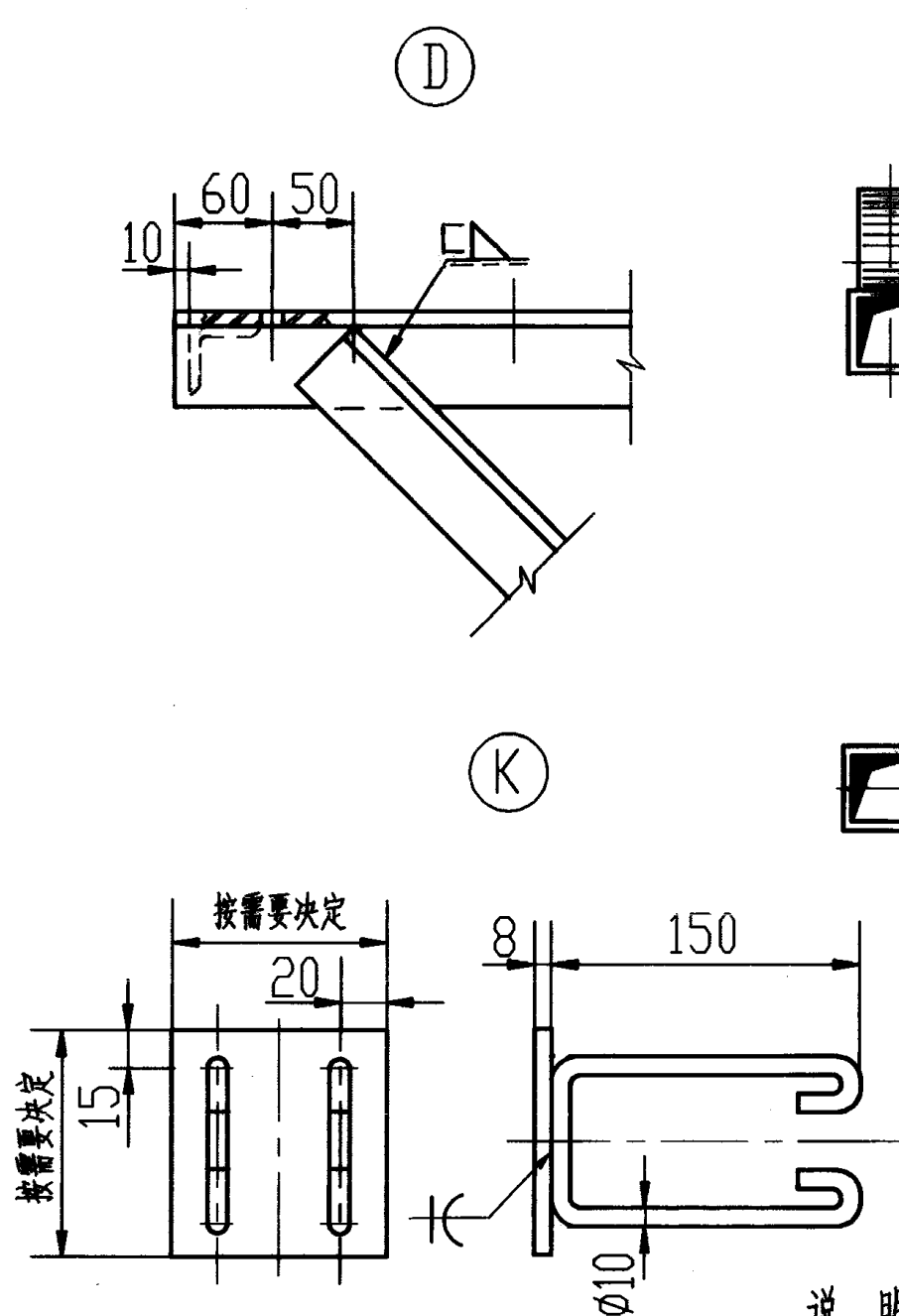
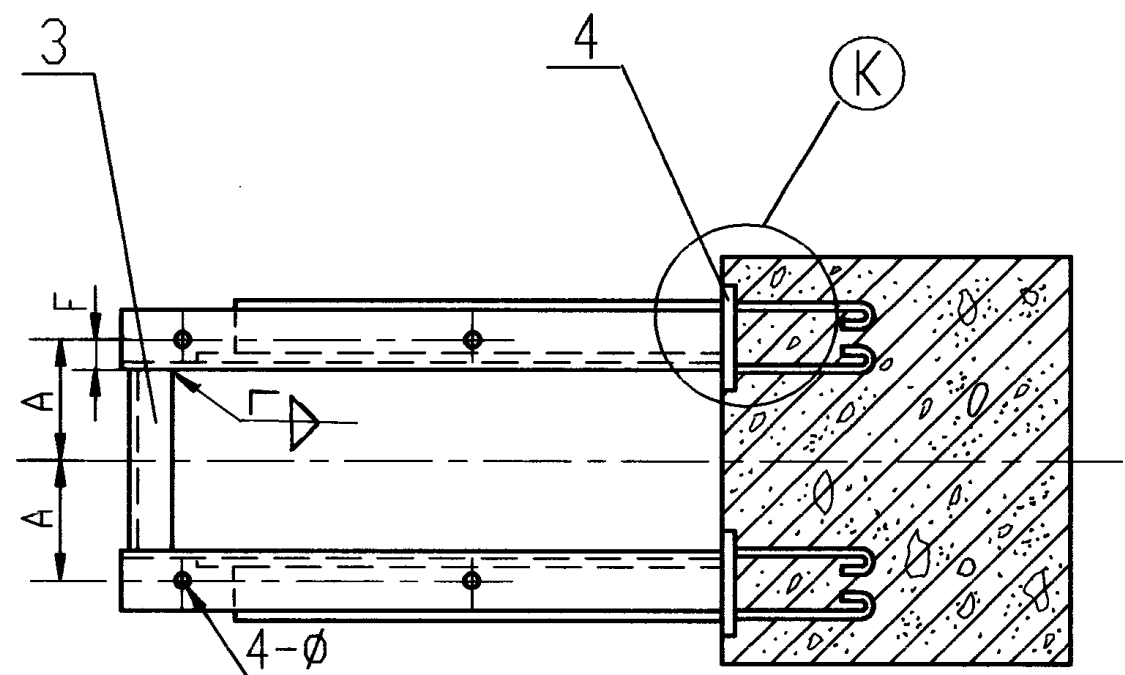
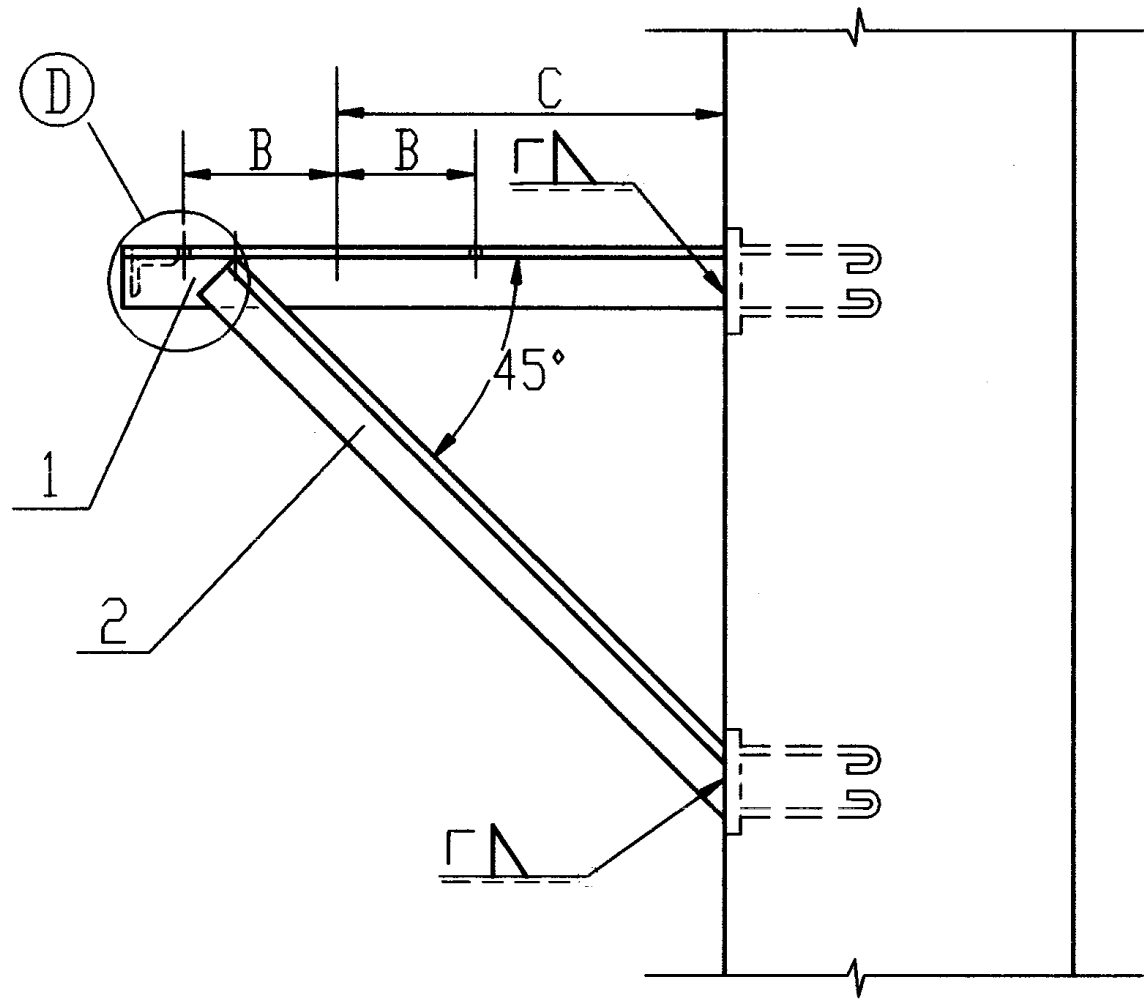
8	GB93-87	垫圈	65Mn	8	
7	GB41-86	螺母	Q235-A	8	
6		双头螺栓	Q235-A	4	
5		竖架	Q235-A	2	
4		横撑	Q235-A	4	
3		横挡	Q235-A	1	
2		斜撑	Q235-A	2	
1		横架	Q235-A	2	
序号	代号	名称	材料	数量	备注
4-72玻璃钢通风机(A式)在砖柱上安装图			图集号	98K101-3	
审核	陈旭	校对	陈旭	设计	陈旭
				页	19



说明：1. 支架在固定时须位置正确，不得有歪斜、扭曲现象。
2. 焊缝连续，焊透，焊缝腰高为6-8mm。

8	GB93-87	垫圈	65Mn	8	
7	GB41-86	螺母	Q235-A	8	
6		双头螺栓	Q235-A	4	
5		竖架	Q235-A	4	
4		横撑	Q235-A	4	
3		横挡	Q235-A	1	
2		斜撑	Q235-A	2	
1		横架	Q235-A	2	

序号	代号	名称	材料	数量	备注
4-72玻璃钢通风机(A式)在钢筋混凝土柱上安装图(甲型)			图集号	98K101-3	
审核	陈纪雄	校对	林和志	设计	陈纪雄
				页	20

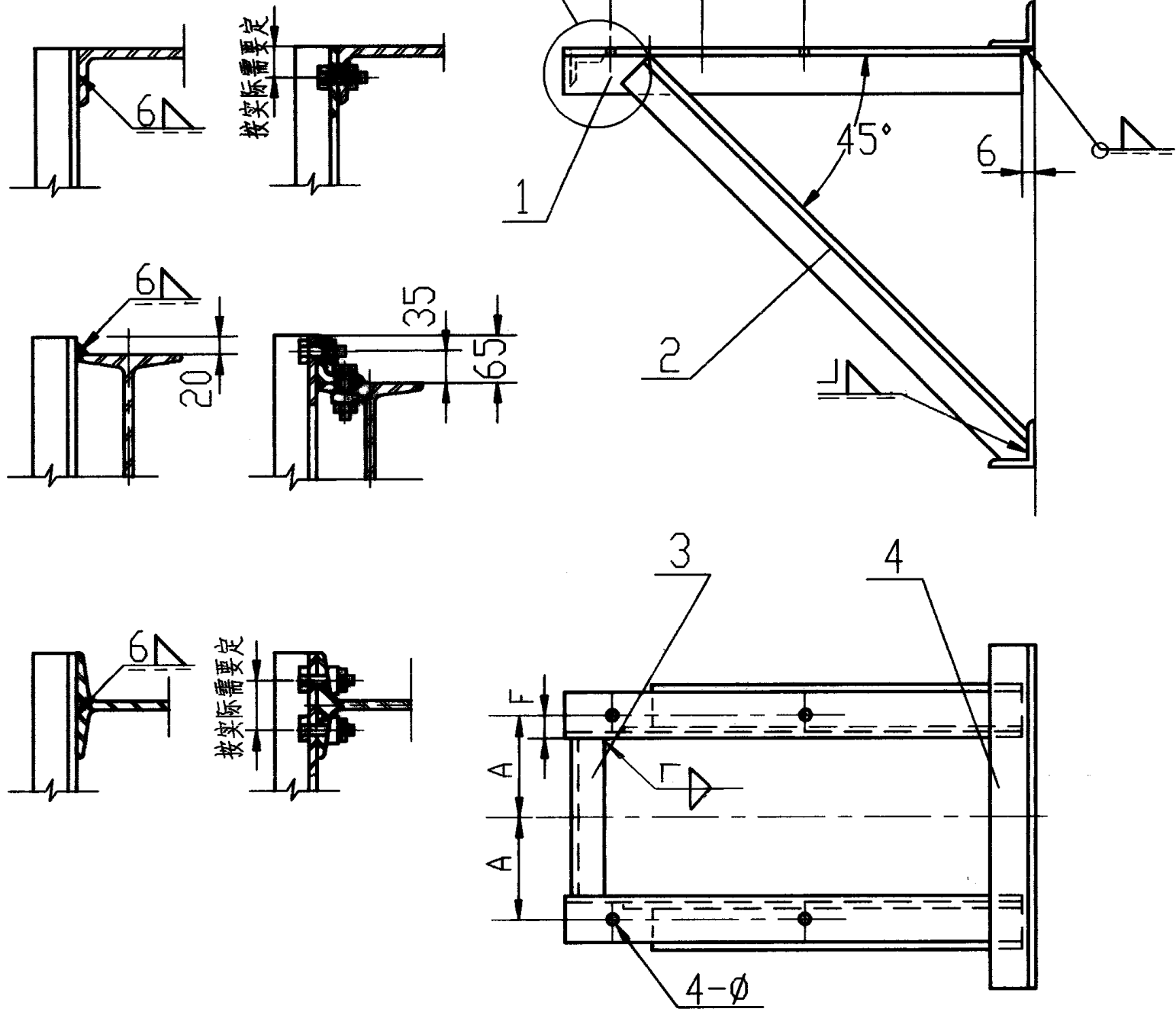


说明：1. 支架在固定时须位置正确，不得有歪斜，扭曲现象。
2. 焊缝连续，焊透，焊缝腰高为6-8mm。

4		预埋板	Q235-A	4	
3		横挡	Q235-A	1	
2		斜撑	Q235-A	2	
1		横架	Q235-A	2	
序号	代号	名称	材料	数量	备注
4-72玻璃钢通风机(A式)在钢筋混凝土柱上安装图 (乙型)			图集号	98K101-3	
审核	林柏忠	校对	林柏忠	设计	陈纪雄
				页	21

类别 序号	I	II	III	IV
1				
2				
3				
4				
5				
6				

支架与钢柱的连接型式



4		横撑	Q235-A	2	
3		横挡	Q235-A	1	
2		斜撑	Q235-A	2	
1		横架	Q235-A	2	
序号	代号	名称	材料	数量	备注

说明: 1. 支架在固定时须位置正确, 不得有歪斜, 扭曲现象, 2. 焊缝连续, 焊透, 焊缝腰高为 6-8mm, 3. 本图选择六种钢柱型式与四种风机型式连接, 共 24 种组合, 4. 放大图 ① 见第 7 页,

4-72 玻璃钢通风机(A式)支架尺寸及材料表

通风机型号 No.		4-72 型												备 注		
		2.8	3.2		3.6		4		4.5		5		6			
配用电动机(B35)		Y90S-2	Y90S-4	Y90L-2	Y90S-4	Y100L-2	Y90S-4	Y132S ₁ -2	Y90S-4	Y132S ₂ -2	Y100L ₁ -4	Y160M ₂ -2	Y100L-6	Y112M-4		
安 装 型 式	I、II	A	70	70	70	70	80	70	108	70	108	80	127	80	95	
		B	50	50	62.5	50	70	50	70	50	70	70	105	70	70	
		C	270	270	280	270	300	270	350	270	350	300	380	300	310	
安 装 型 式	III	A	50	50	62.5	50	70	50	70	50	70	70	105	70	70	
		B	70	70	70	70	80	70	108	70	108	80	127	80	95	
		C	330	360	360	390	390	420	420	460	460	500	500	580	580	
安 装 型 式	IV	A	50	50	62.5	50	70	50	70	50	70	70	105	70	70	
		B	70	70	70	70	80	70	108	70	108	80	127	80	95	
		C	430	480	480	520	520	570	570	620	620	680	680	790	790	
安装孔边距F		25	25	25	25	25	25	32	25	35	32	35	32	35		
安装孔 4-φ		φ10	φ10	φ10	φ10	φ12	φ10	φ12	φ10	φ12	φ12	φ15	φ12	φ12		
1	横架	L50X5	L50X5	L50X5	L50X5	L50X5	L50X5	L63X6	L50X5	L70X7	L63X6	L70X7	L63X6	L70X7		
2	斜撑	L50X5	L50X5	L50X5	L50X5	L50X5	L50X5	L50X5	L50X5	L63X6	L50X5	L63X6	L63X6	L63X6		
3	横挡	L50X5	L50X5	L50X5	L50X5	L50X5	L50X5	L50X5	L50X5	L50X5	L50X5	L63X6	L63X6	L63X6		
4	竖架	L50X5	L50X5	L50X5	L50X5	L50X5	L50X5	L63X6	L50X5	L63X6	L50X5	L63X6	L63X6	L63X6		
5	横撑	L50X5	L50X5	L50X5	L50X5	L50X5	L50X5	L50X5	L50X5	L50X5	L50X5	L63X6	L63X6	L63X6		
6	双头螺栓	M12	M12	M12	M12	M12	M12	M16	M16	M16	M16	M16	M16	M16		

注：材料的长度根据表中A, B, C 数值结合相应的结构图自行计算。

4-72玻璃钢通风机(A式)支架尺寸及材料表				图集号	98K101-3
审核	陈纪雄	校对	林柏忠	设计	陈纪雄
				页	23