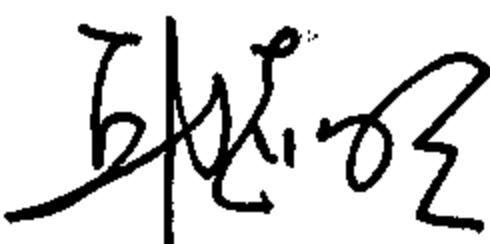
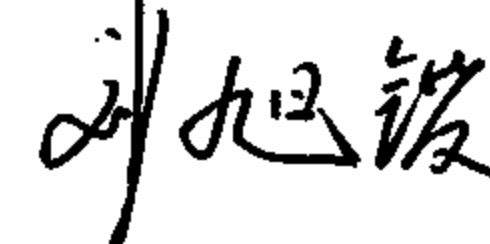
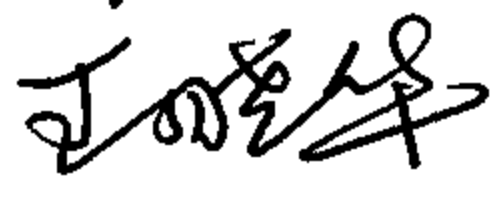






城市道路—无障碍设计

批准部门 中华人民共和国建设部 批准文号 建质[2005]71号
 主编单位 天津市市政工程设计研究院 统一编号 GJBT-856
 实行日期 二00五年六月一日 图集号 05MR501

主编单位负责人 
 主编单位技术负责人 
 技术审定人 
 设计负责人 

目 录

目录.....	1	人行道缘石坡道平面形式(一)~(三).....	14~16
总说明.....	2~3	人行道行进盲道与提示盲道设置(一)~(二).....	17~18
盲道砖选型及设计要求.....	4	人行地道、人行天桥提示盲道设置.....	19
盲道砖(398×398mm)类型规格及纹样详图.....	5		
盲道砖(298×298mm)类型规格及纹样详图.....	6		
盲道砖(248×248mm)类型规格及纹样详图.....	7		
盲道砖(198×198mm)类型规格及纹样详图.....	8		
人行道单面坡缘石坡道平面位置.....	9		
人行道三面坡缘石坡道平面位置.....	10		
立体交叉中盲道、缘石坡道位置示意图 (一)~(三).....	11~13		

目 录				图集号	05MR501
审核	赵建伟 	校对	刘润有 	设计	蒋宏伟 
				页	1

总 说 明

1 编制依据

本图集根据建设部建质【2004】46号“关于印发《二〇〇四年国家建筑标准设计编制工作计划》的通知”进行编制。

2 设计依据

2.1 《城市道路设计规范》CJJ 37-90

2.2 《城市道路和建筑物无障碍设计规范》JGJ 50-2001

2.3 《中国成年人人体尺寸》GB 10000-88

3 适用范围

本图集适用于城镇各类新建、扩建和改建的城市道路、桥梁及立体交叉中的无障碍设计。

4 缘石坡道

4.1 设计原则

4.1.1 人行道在各种路口凡被立缘石断开的地方均应设置缘石坡道。缘石坡道设置应与大型公共建筑的无障碍设置相协调。

4.1.2 缘石坡道应设在人行道的范围内，并应与人行横道相对应。

4.1.3 缘石坡道分为单面坡缘石坡道和三面坡缘石坡道。

4.1.4 缘石坡道的坡面应平整，且不应光滑。

4.1.5 缘石坡道下口高出车行道地面的高度不得大于20mm。

4.1.6 缘石坡道基层结构做法与人行道基层结构做法相同。

4.2 单面坡缘石坡道应符合下列规定：

4.2.1 单面坡缘石坡道可采用方形、长方形或扇形。

4.2.2 方形、长方形单面坡缘石坡道应与人行道的宽度相对应。

4.2.3 扇形单面坡缘石坡道下口宽度不应小于1.50m。

4.2.4 设在道路转角处单面坡缘石坡道上口宽度不宜小于2.0m。

4.2.5 单面坡缘石坡道的坡度不应大于1:20。

4.3 三面坡缘石坡道应符合下列规定：

4.3.1 三面坡缘石坡道的正面坡道宽度不应小于1.20m。

4.3.2 三面坡缘石坡道的正面及侧面的坡度不应大于1:12。

5 盲道

5.1 设计原则

5.1.1 人行道设置的盲道位置和走向，应方便视残者安全行走和顺利到达无障碍设施位置。

5.1.2 指引残疾者向前行走的盲道应为条形的行进盲道；在行进盲道的起点、终点及拐弯处应设圆点形的提示盲道。

总说明							图集号	05MR501
审核	赵建伟	赵建伟	校对	刘润有	刘润有	设计	蒋宏伟	蒋宏伟
							页	2

5.1.3 盲道砖表面触感部分以下的厚度应与人行道砖一致。

5.1.4 盲道应连续，中途不得有电线杆、拉线、树木等障碍物。

5.1.5 盲道宜避开井盖铺设。

5.1.6 盲道的颜色宜为中黄色。

5.1.7 本图集中盲道砖厚度均以d表示。盲道砖的厚度及尺寸应与设计选用的人行道砖一致。

5.2 行进盲道的设置应符合下列规定：

5.2.1 人行道外侧有围墙、花台或绿化带时，行进盲道宜设在距围墙、花台、绿化带边缘0.25~0.50m处。

5.2.2 人行道内侧有树池时，行进盲道宜设在距树池边缘0.25~0.50m。

5.2.3 人行道没有树池时，行进盲道距立缘石不应小于0.50m。

5.2.4 行进盲道的宽度宜为0.3~0.6m；可根据人行道及步道砖宽度选择。

5.2.5 人行道成弧线形路线时，行进盲道宜与人行道走向一致。

5.3 提示盲道的设置应符合下列规定：

5.3.1 行进盲道的起点和终点应设提示盲道，其长度应大于行进

盲道的宽度。

5.3.2 人行道中有台阶、坡道和障碍物时，在相距0.25~0.5m处，应设提示盲道。

5.3.3 在人行道、广场、地下铁道等入口处距入口0.25~0.5m处应设置提示盲道，提示盲道长度与各入口的宽度应相对应。

5.3.4 提示盲道的宽度宜为0.30~0.60m。

5.3.5 在候车站牌一侧应设提示盲道，其长度宜为4.0~6.0m。

5.4 材料要求

5.4.1 水泥混凝土盲道砖的抗压强度：平均值 $\geq 30\text{MPa}$ ，单块最小值 $\geq 25\text{MPa}$ 。

5.4.2 水泥混凝土盲道砖的抗折强度：平均值 $\geq 4.0\text{MPa}$ ，单块最小值 $\geq 3.5\text{MPa}$ 。

5.4.3 水泥混凝土盲道砖的吸水率： $\leq 8\%$ （有透水要求除外）

5.4.4 块形应符合本标准图集的要求，并且每批水泥混凝土盲道砖的尺寸偏差应在 $\pm 2\text{mm}$ 。

5.4.5 水泥混凝土盲道砖表面应符合防滑要求。

总说明						图集号	05MR501
审核	赵建伟	设计	刘润有	设计	蒋宏伟	页	3

盲道砖的型号与规格表

类别	编号	尺寸(mm)
提示盲道砖	① ②	398x398
	⑦ ⑧	298x298
	⑬ ⑭	248x248
	⑲ ⑳	198x198
行进盲道砖	③ ④ ⑤ ⑥	398x398
	⑨ ⑩ ⑪ ⑫	298x298
	⑮ ⑯ ⑰ ⑱	248x248
	㉑ ㉒ ㉓ ㉔	198x198

行进盲道触感条、提示盲道触感圆点规格

行进盲道触感条规格		提示盲道触感圆点规格	
部位	设计要求(mm)	部位	设计要求(mm)
面宽	25	表面直径	25
底宽	35	底面直径	35
高度	5	圆点高度	5
中心距	62~75	圆点中心距	50

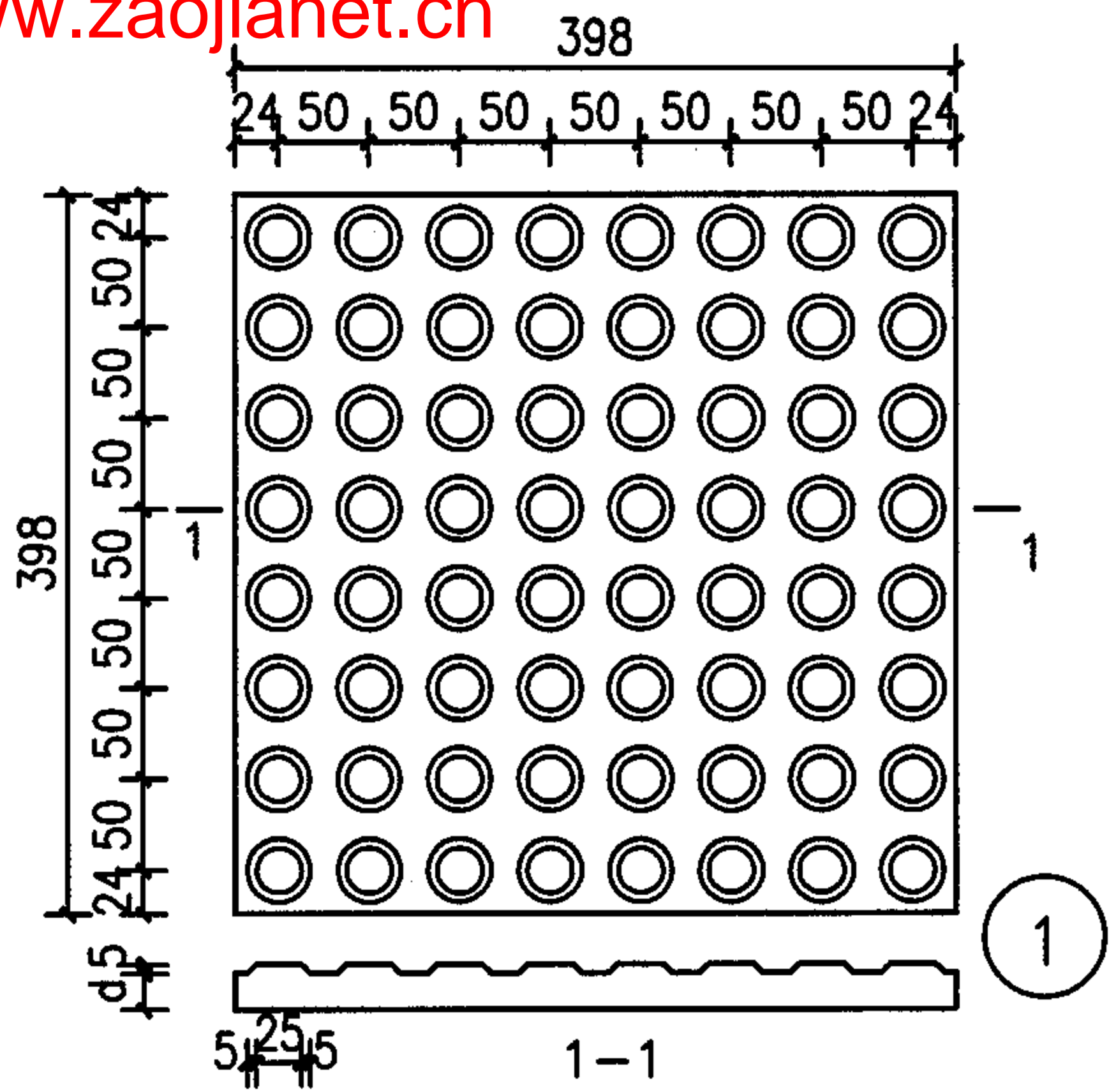
盲道砖厚度要求

材料名称	室外厚度d(mm)
水泥混凝土砖	>50

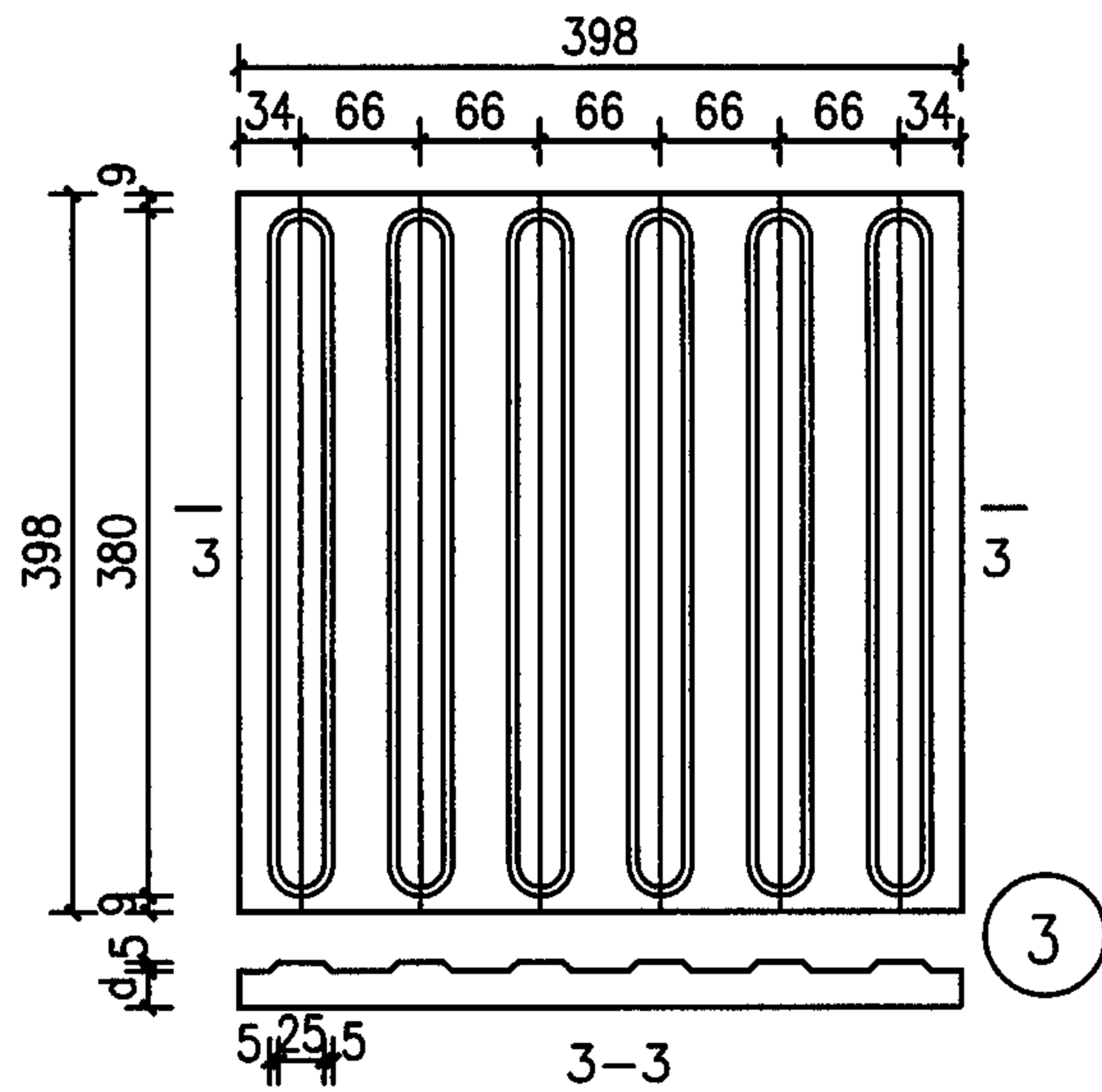
注：

- 盲道砖的颜色宜为中黄色，平均抗折强度不低于4.0MPa。
- 盲道砖表面触感部分以下的厚度应与人行道砖一致。
- 盲道砖的材质、尺寸与人行道砖匹配。

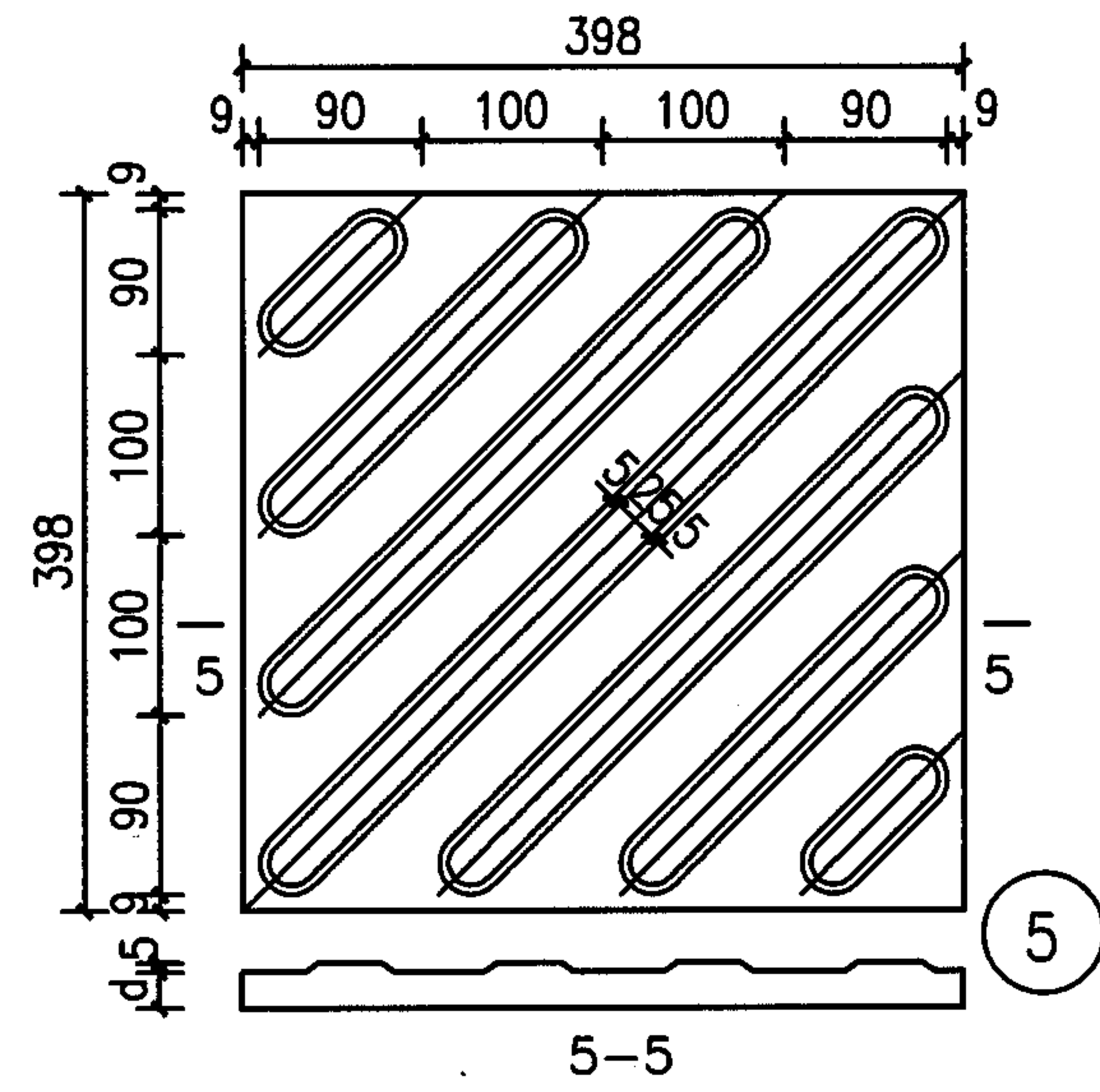
盲道砖选型及设计要求			图集号	05MR501			
审核	赵建伟	校对	刘润有	设计	蒋宏伟	页	4



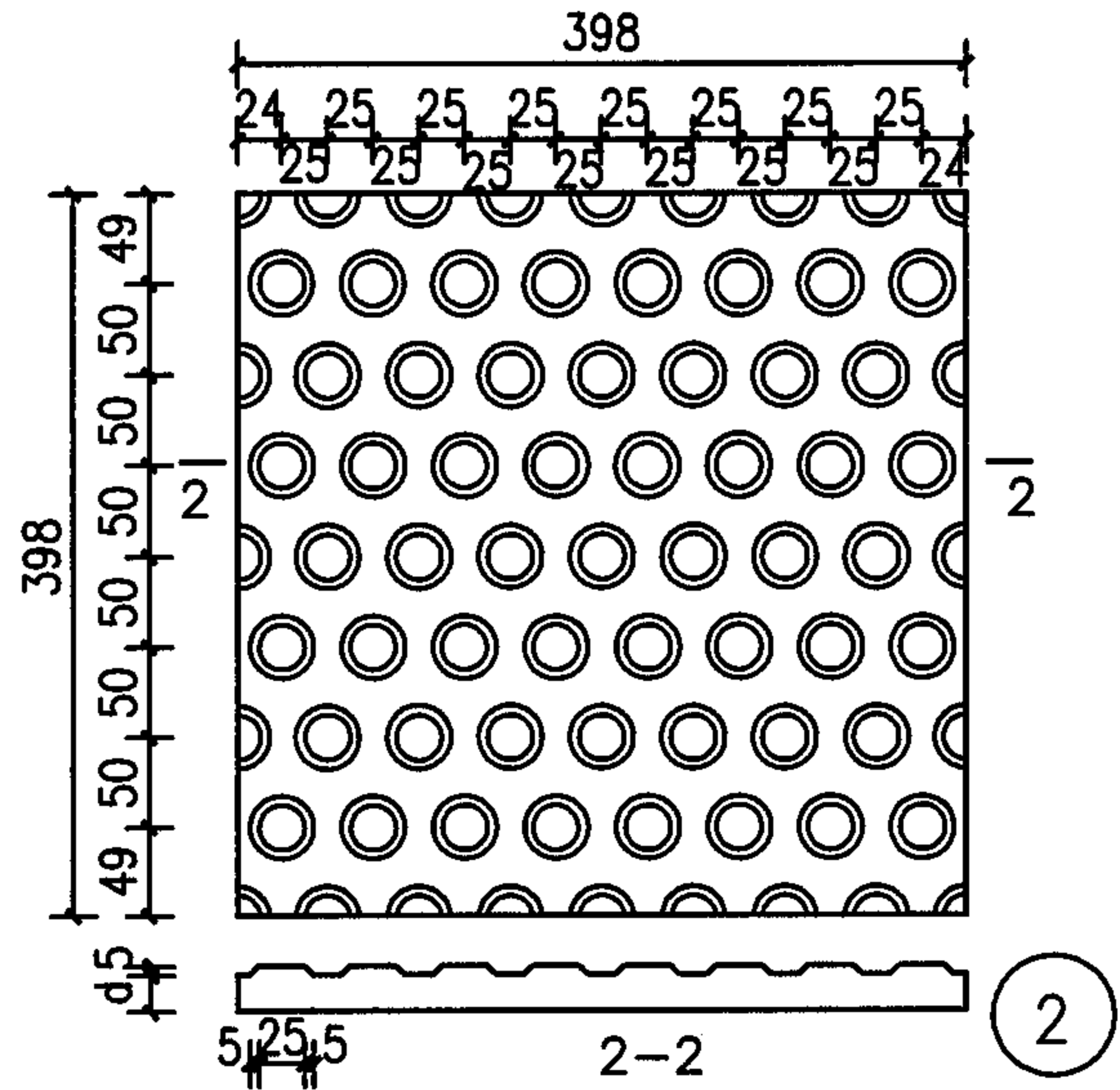
1



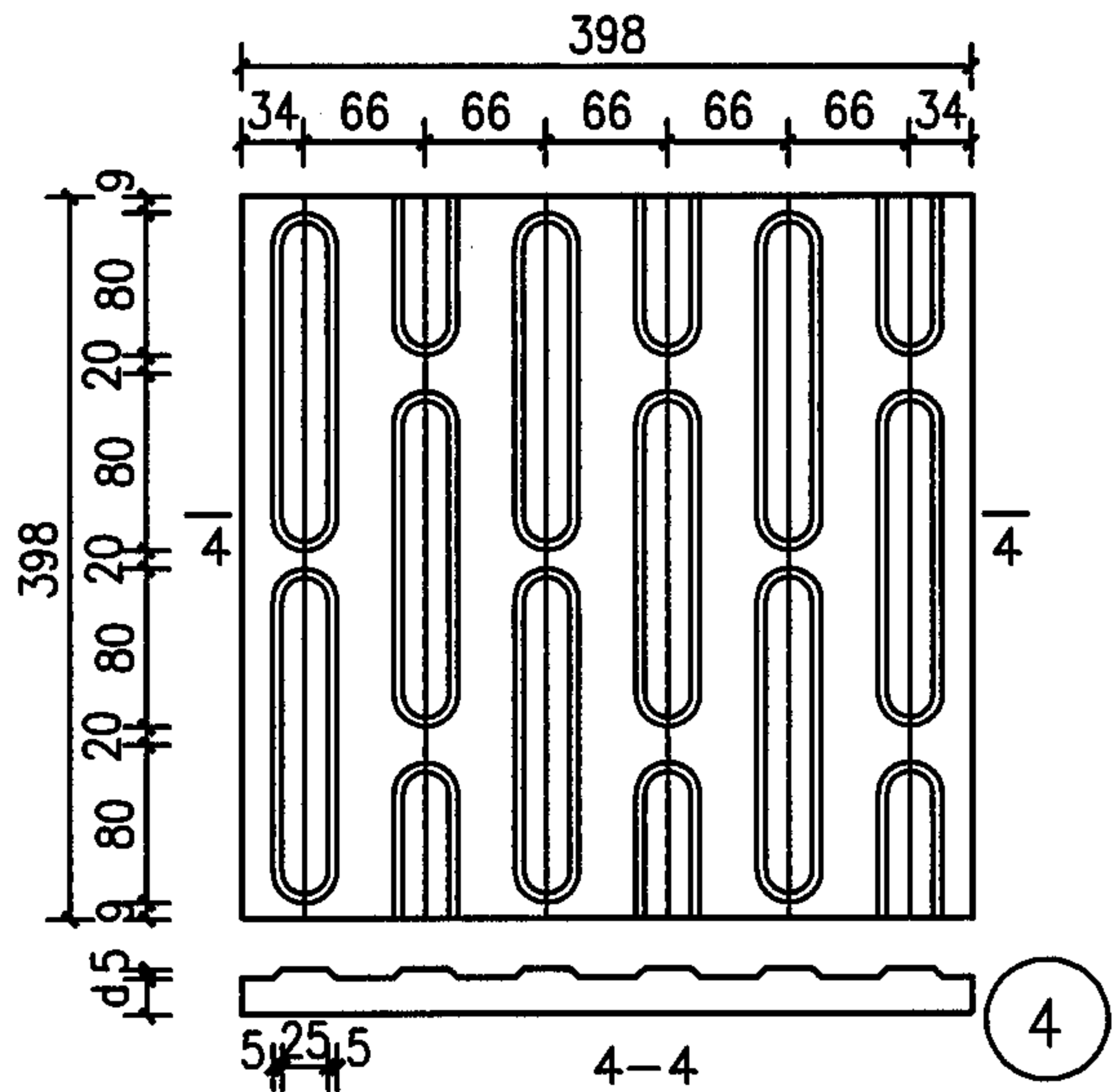
3



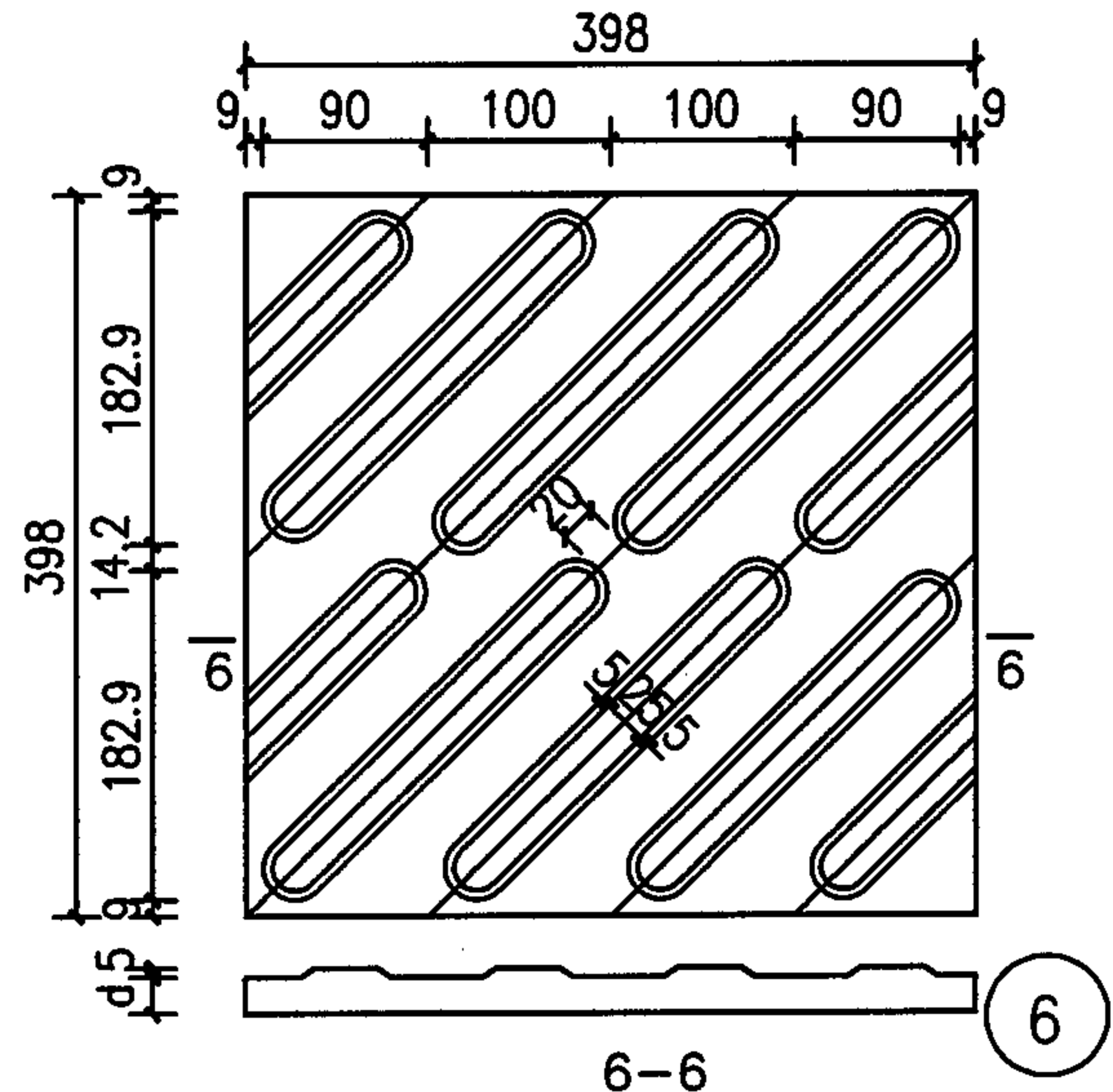
5



2



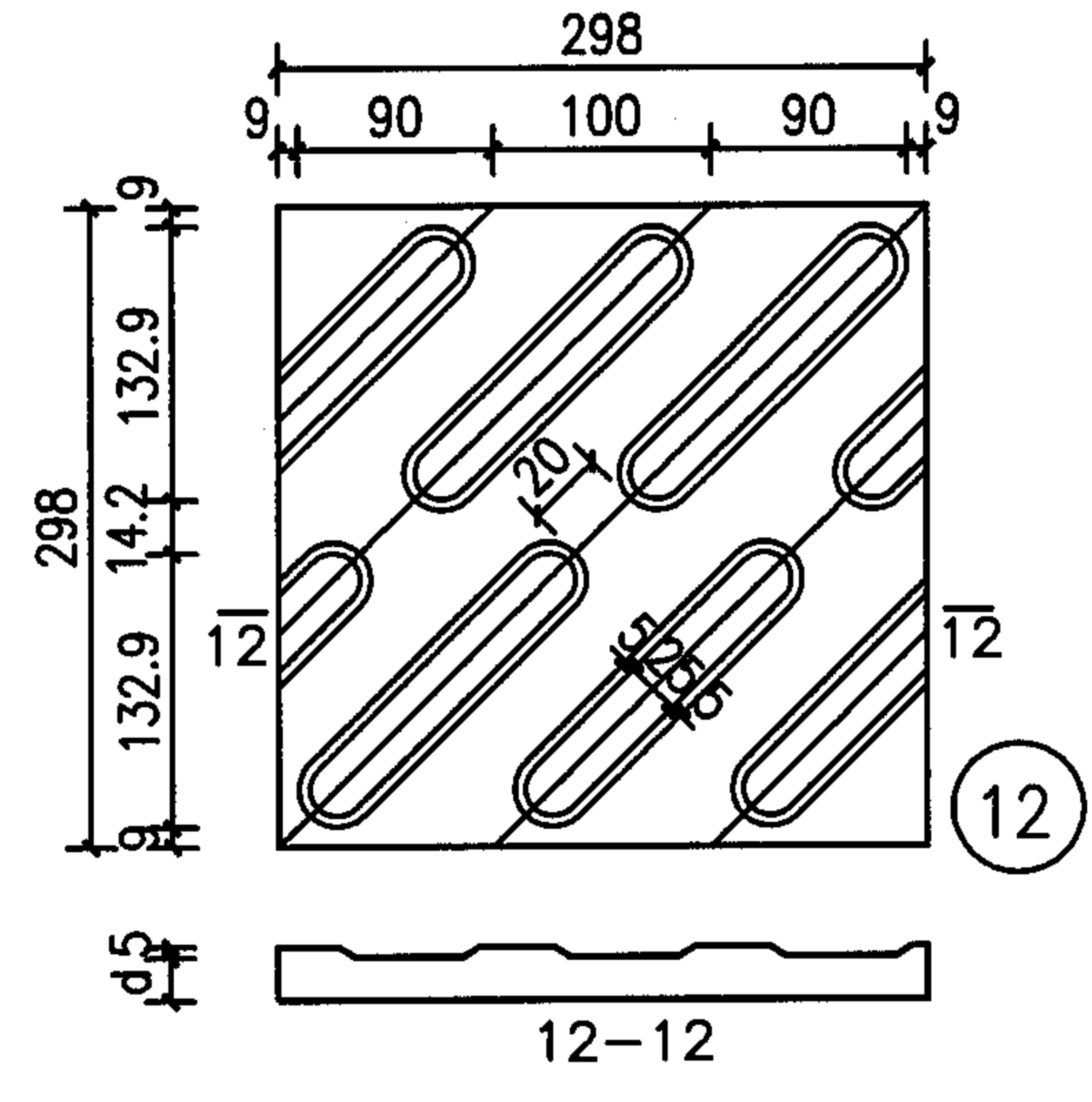
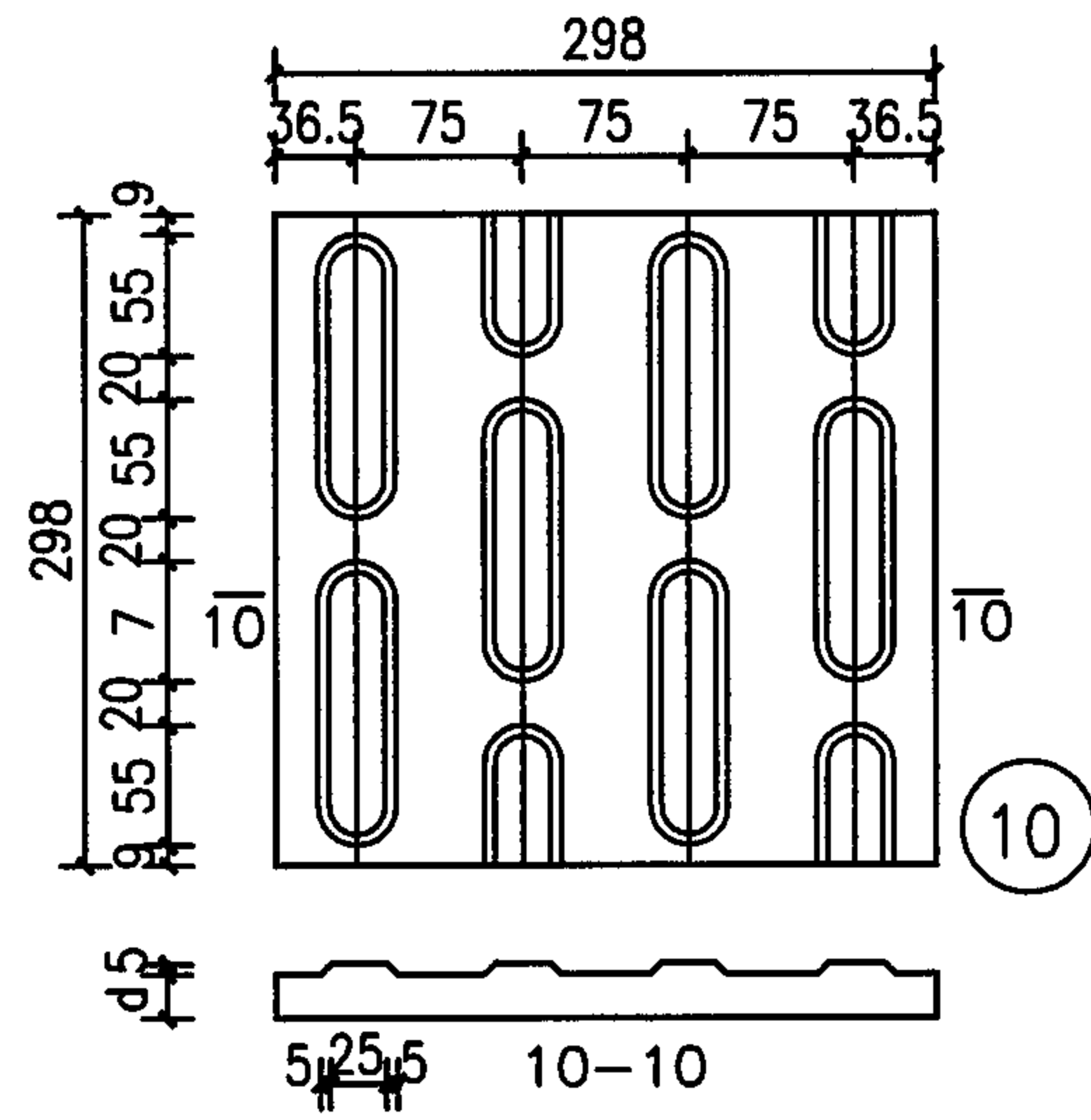
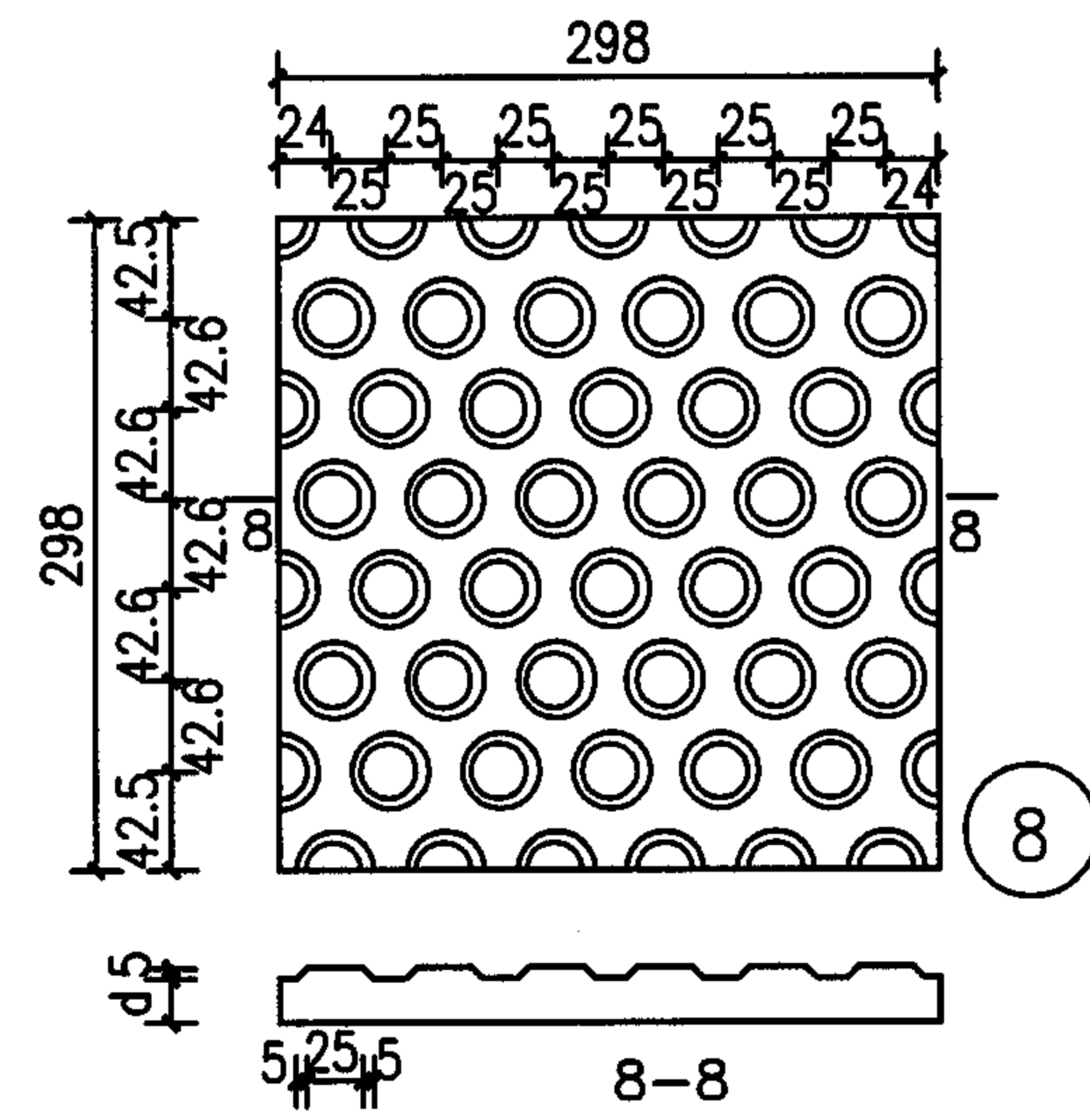
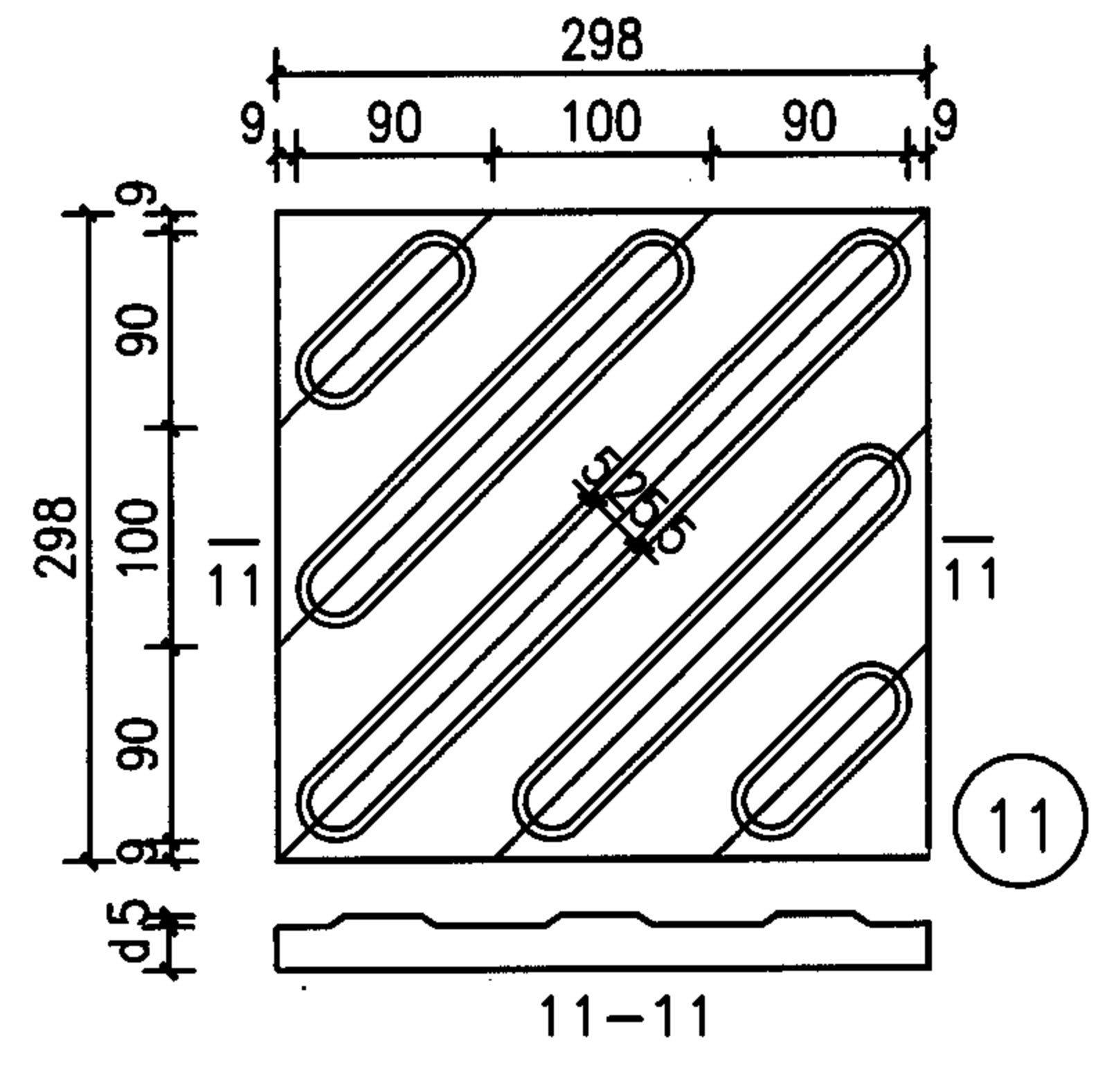
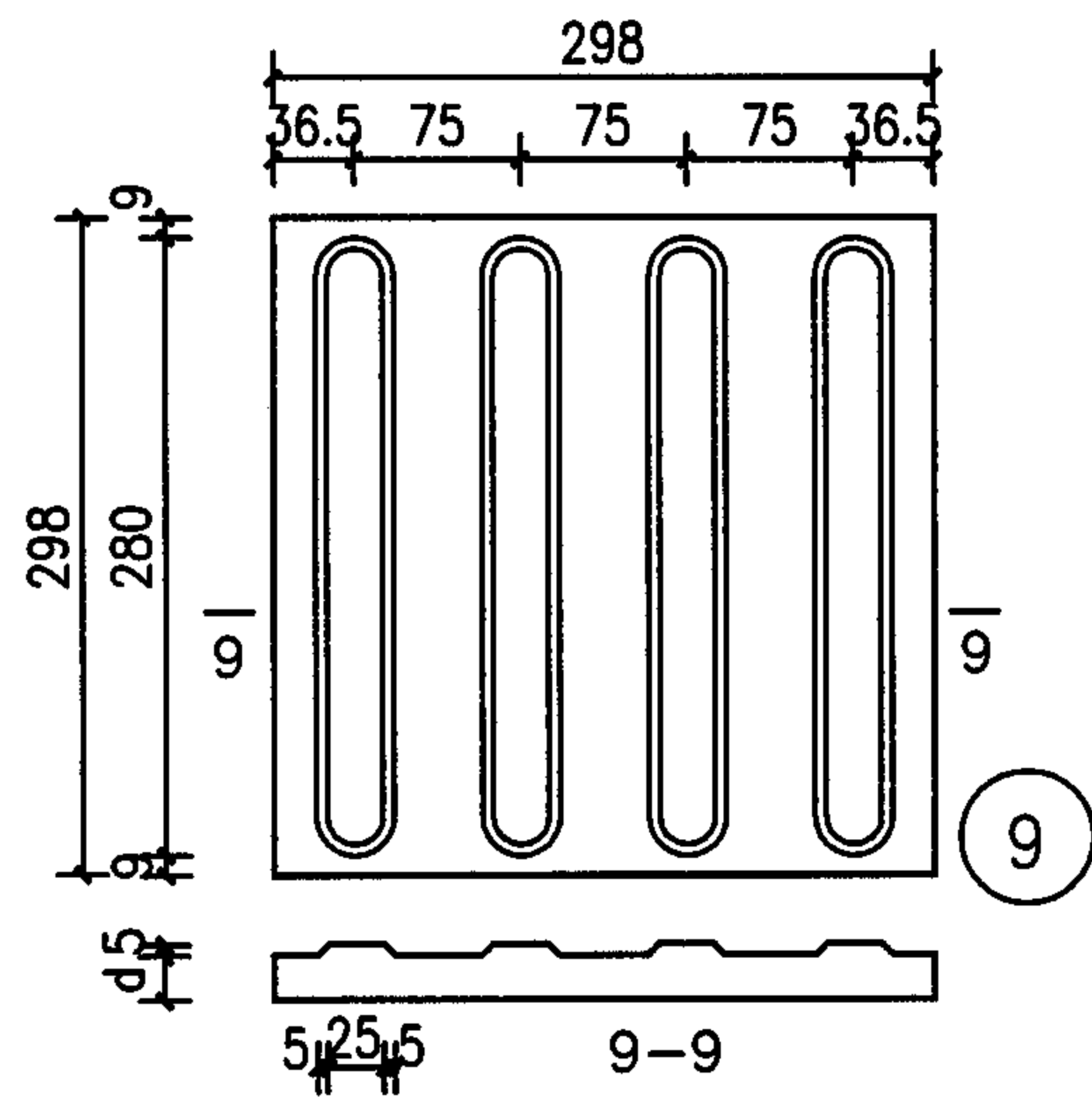
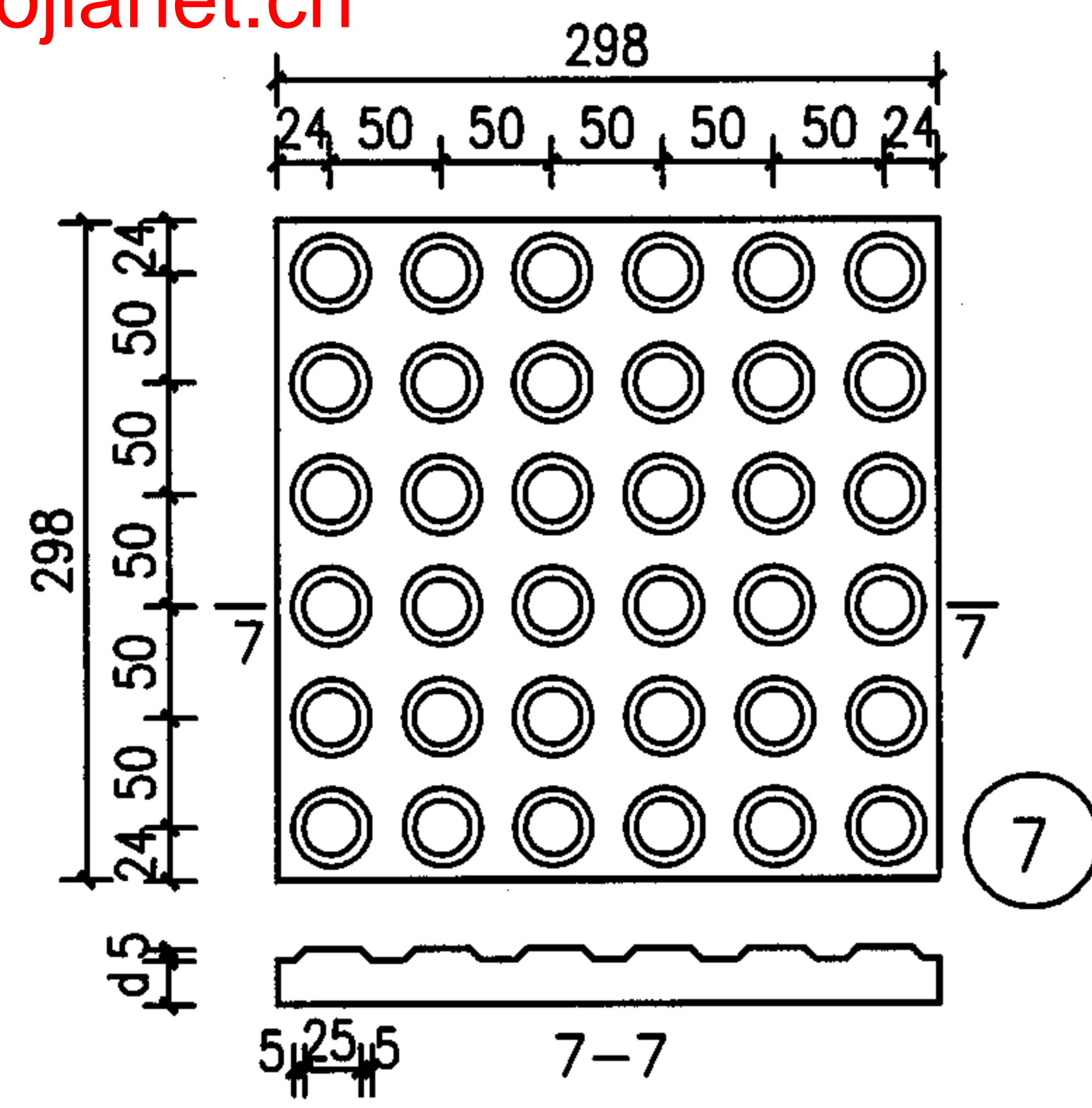
4



6

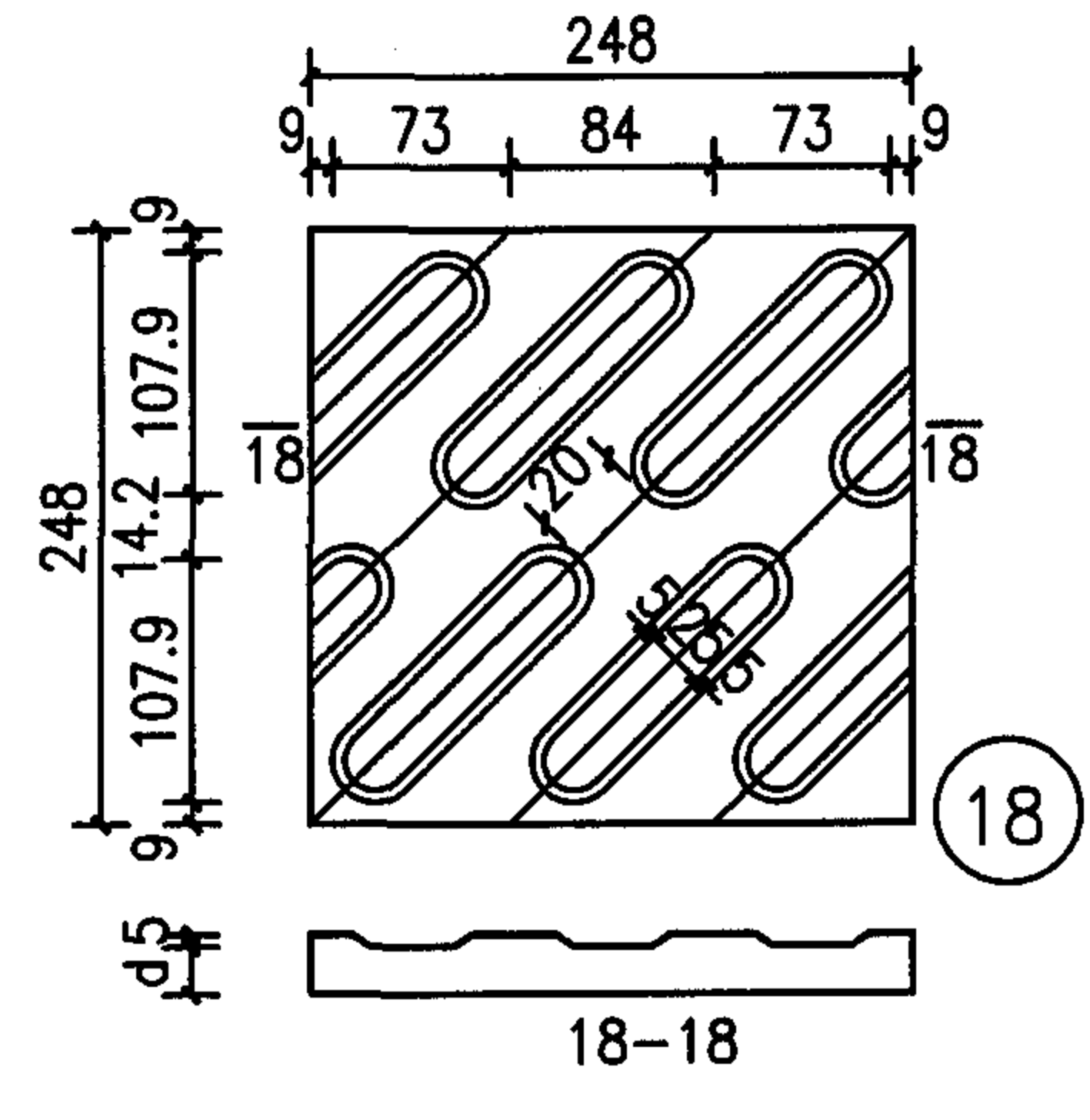
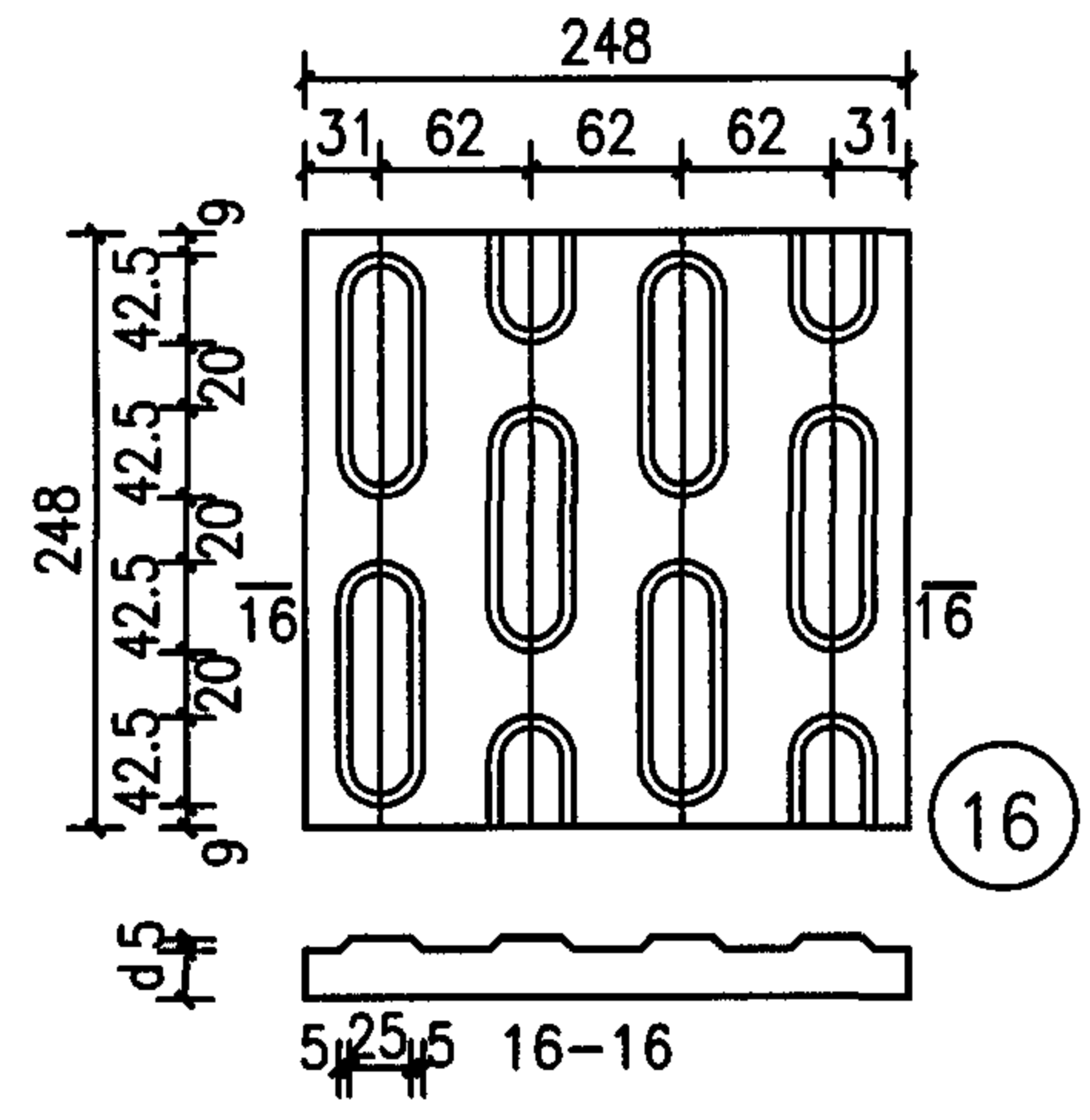
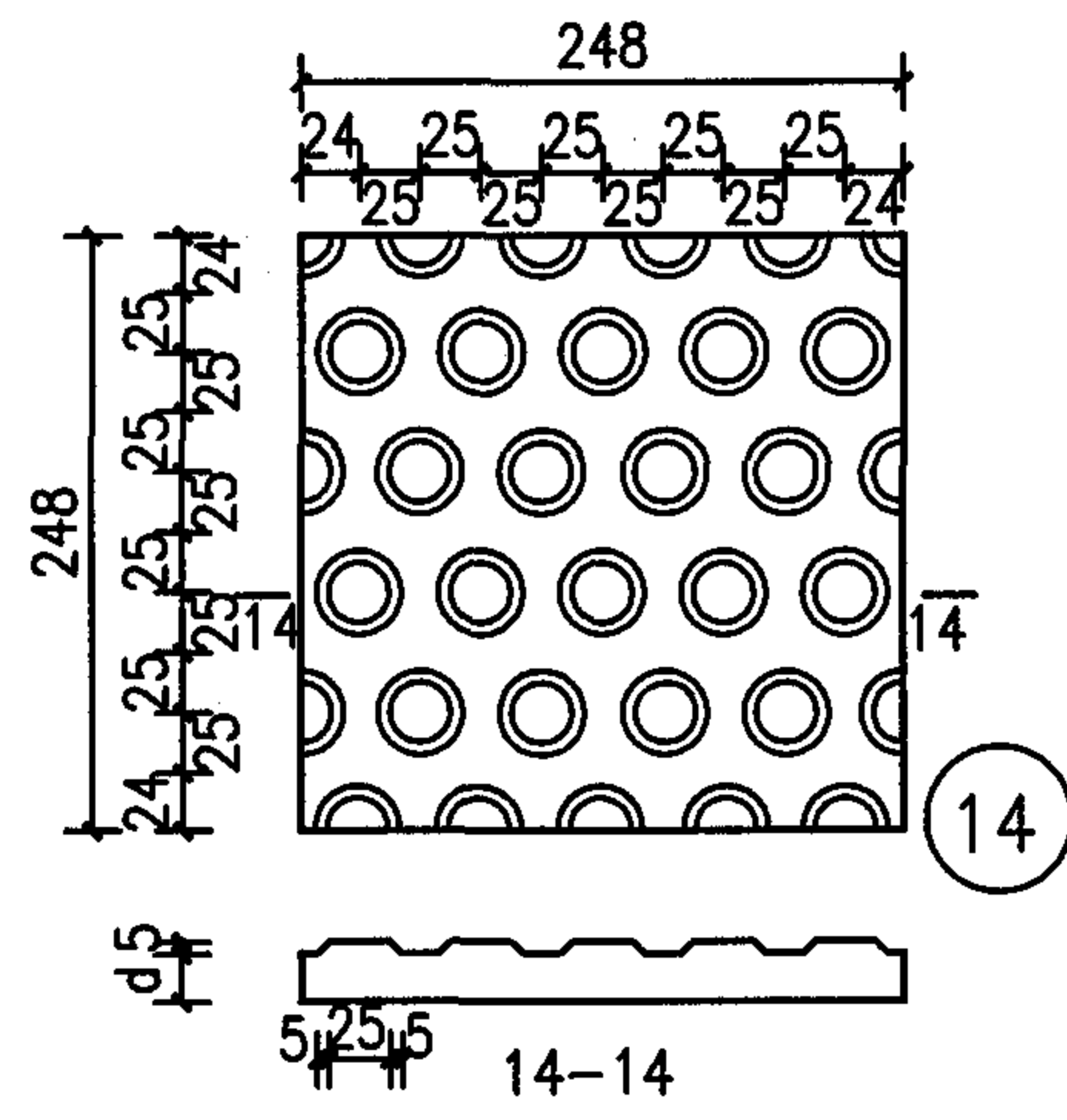
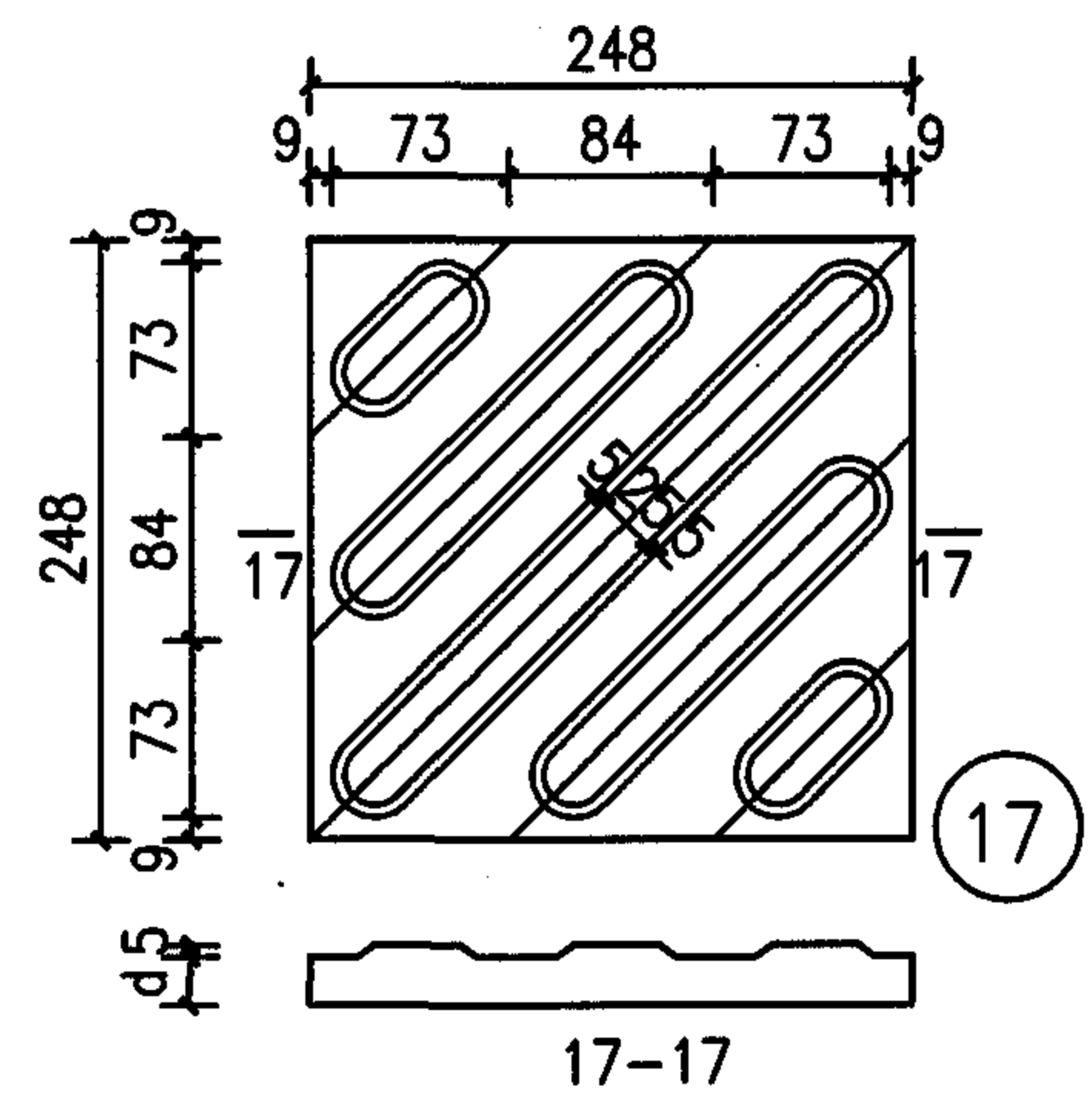
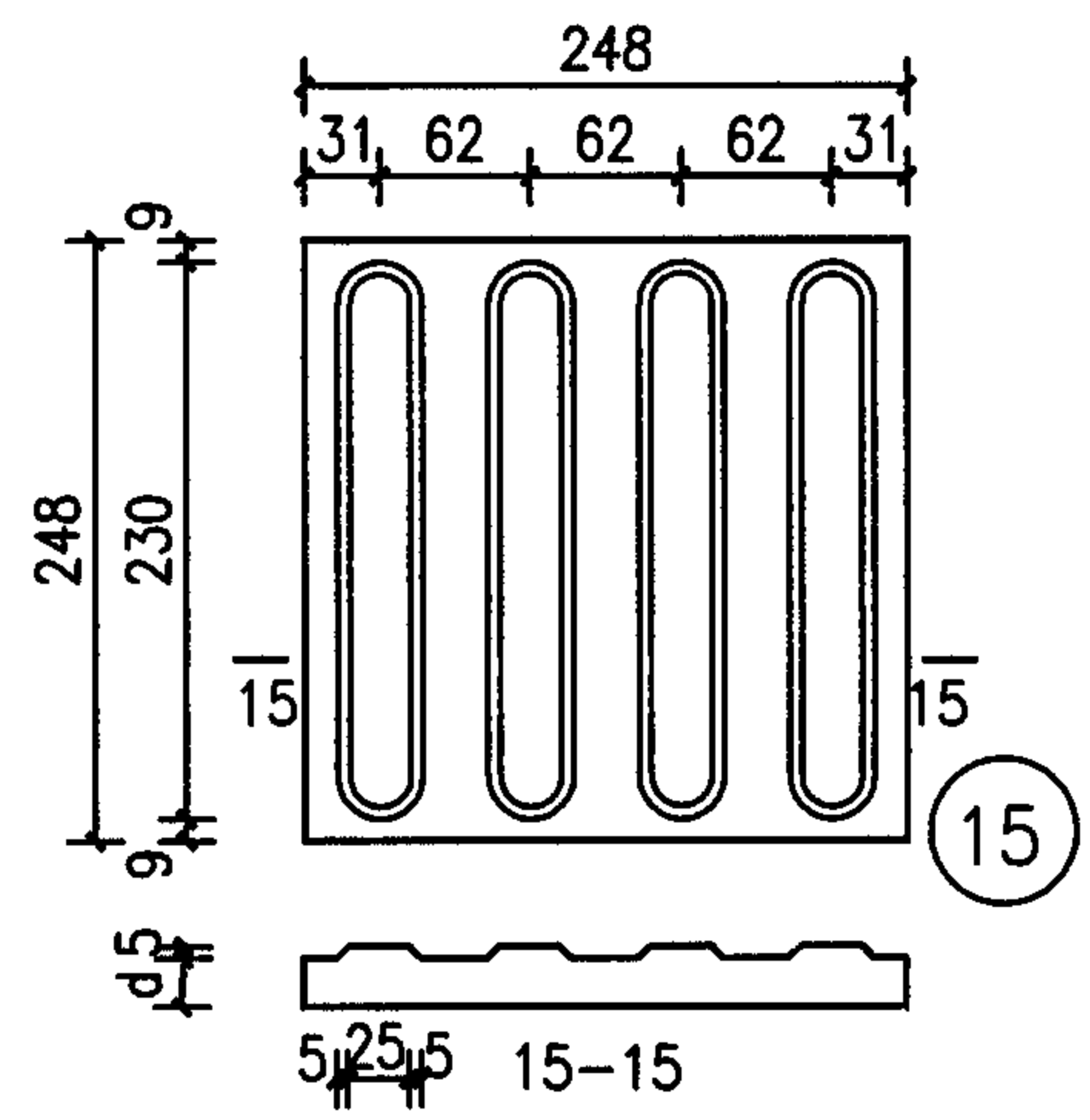
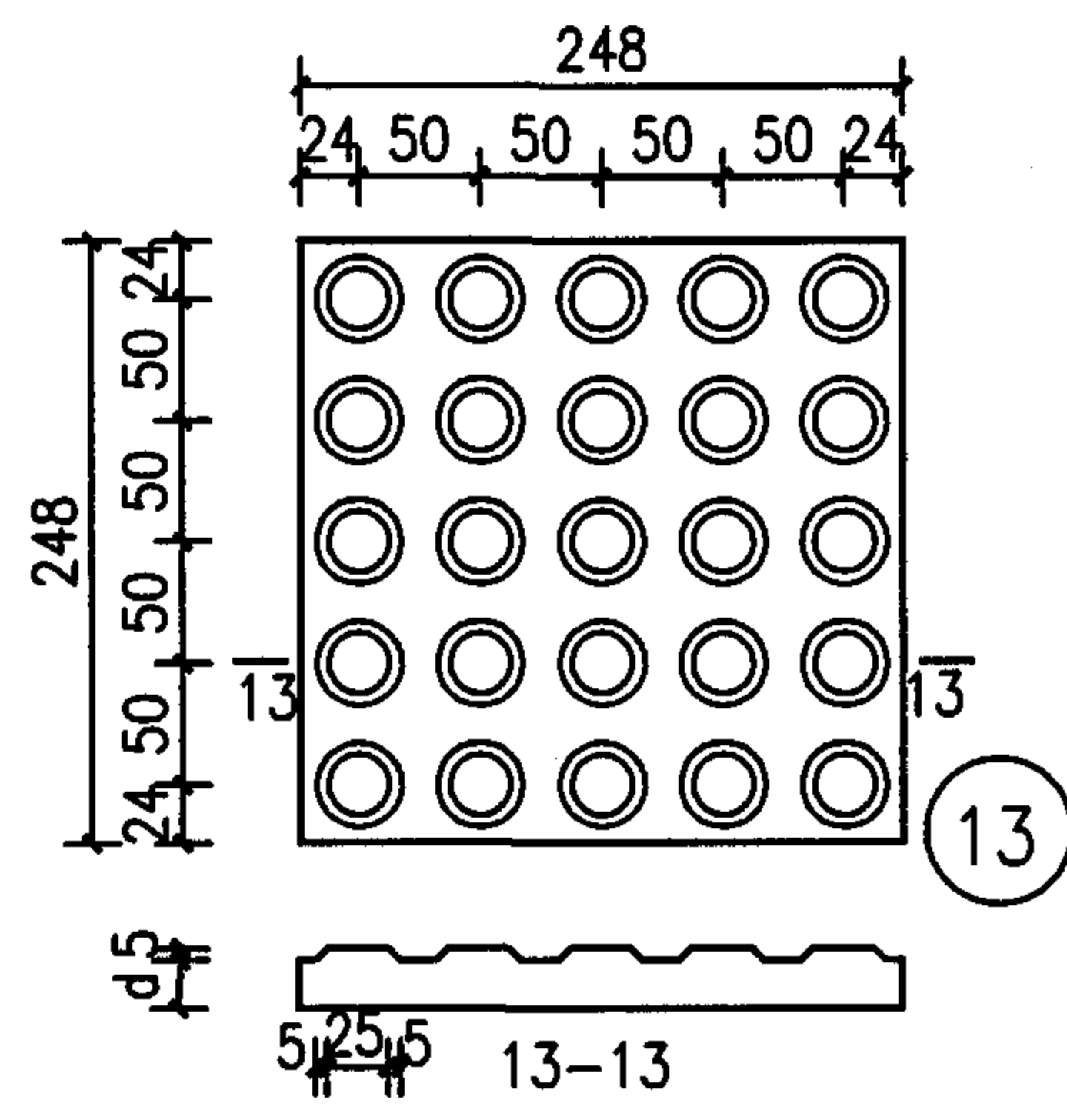
注：1、单位：毫米。
2、①②为提示盲道砖，③~⑥为行进盲道砖。
3、⑤⑥砖用于路口转角处斜盲道。

盲道砖(398×398mm)类型规格及纹样详图				图集号	05MR501
审核	赵建伟	校对	刘润有	设计	蒋宏伟
				页	5



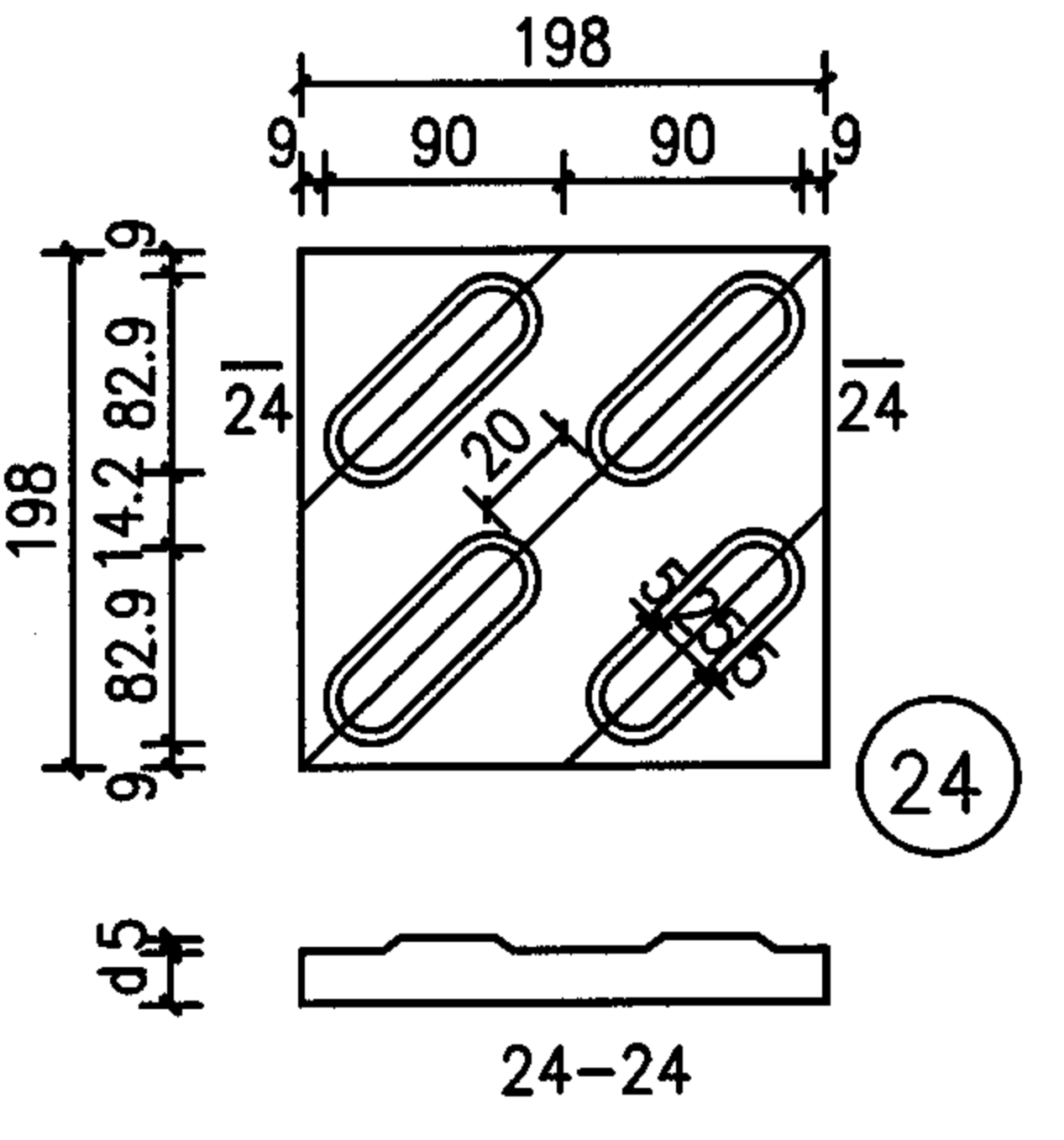
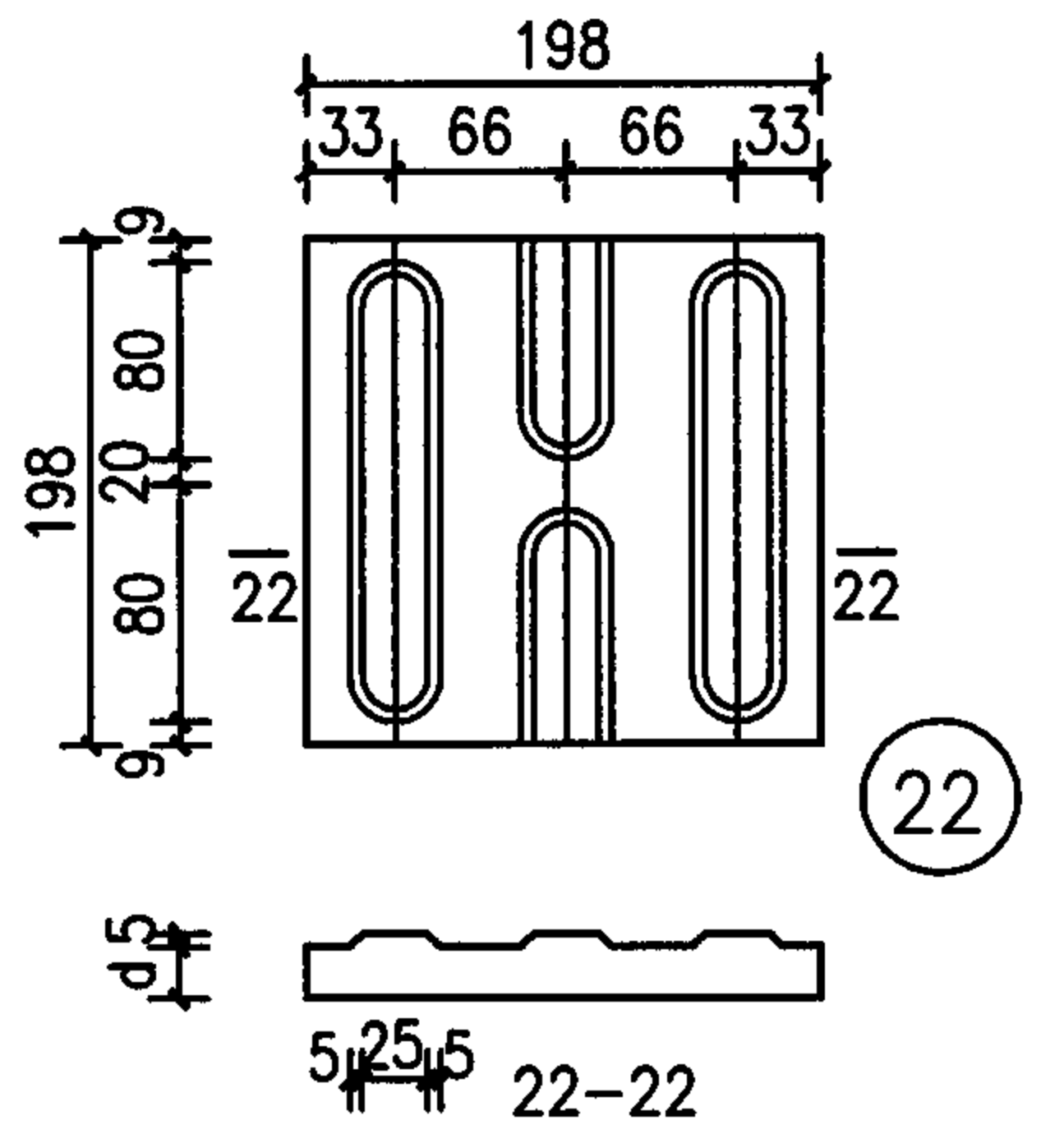
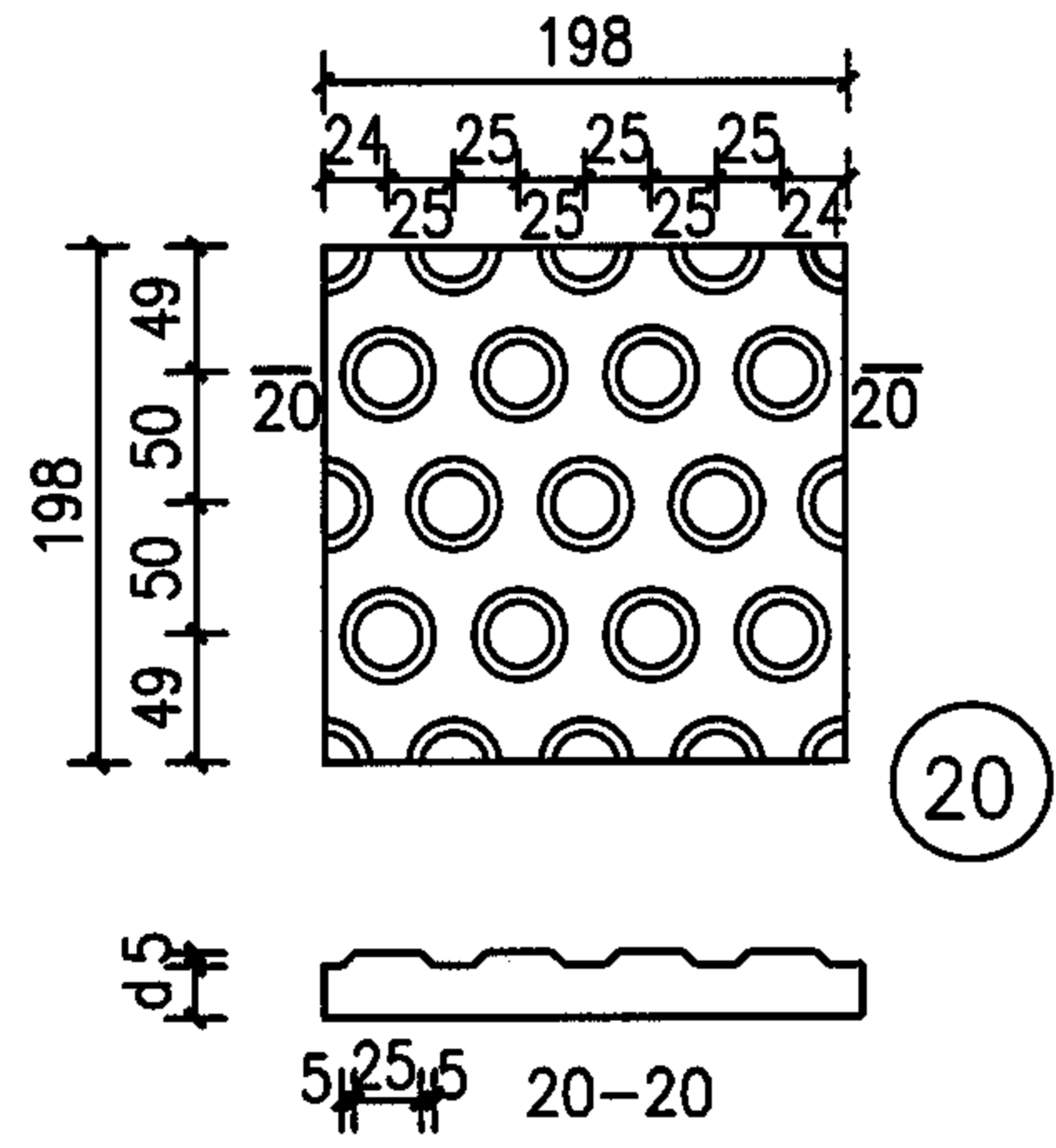
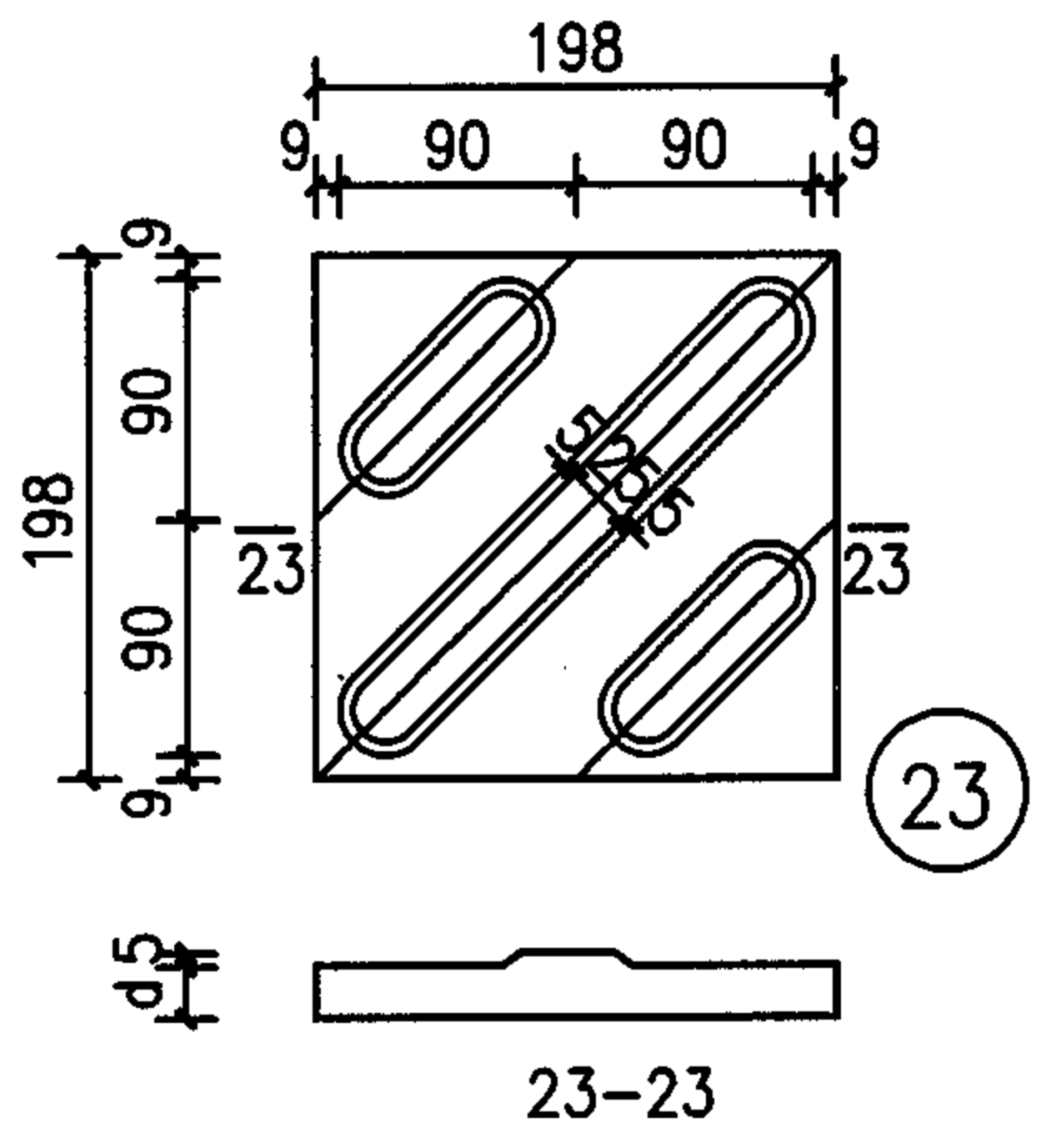
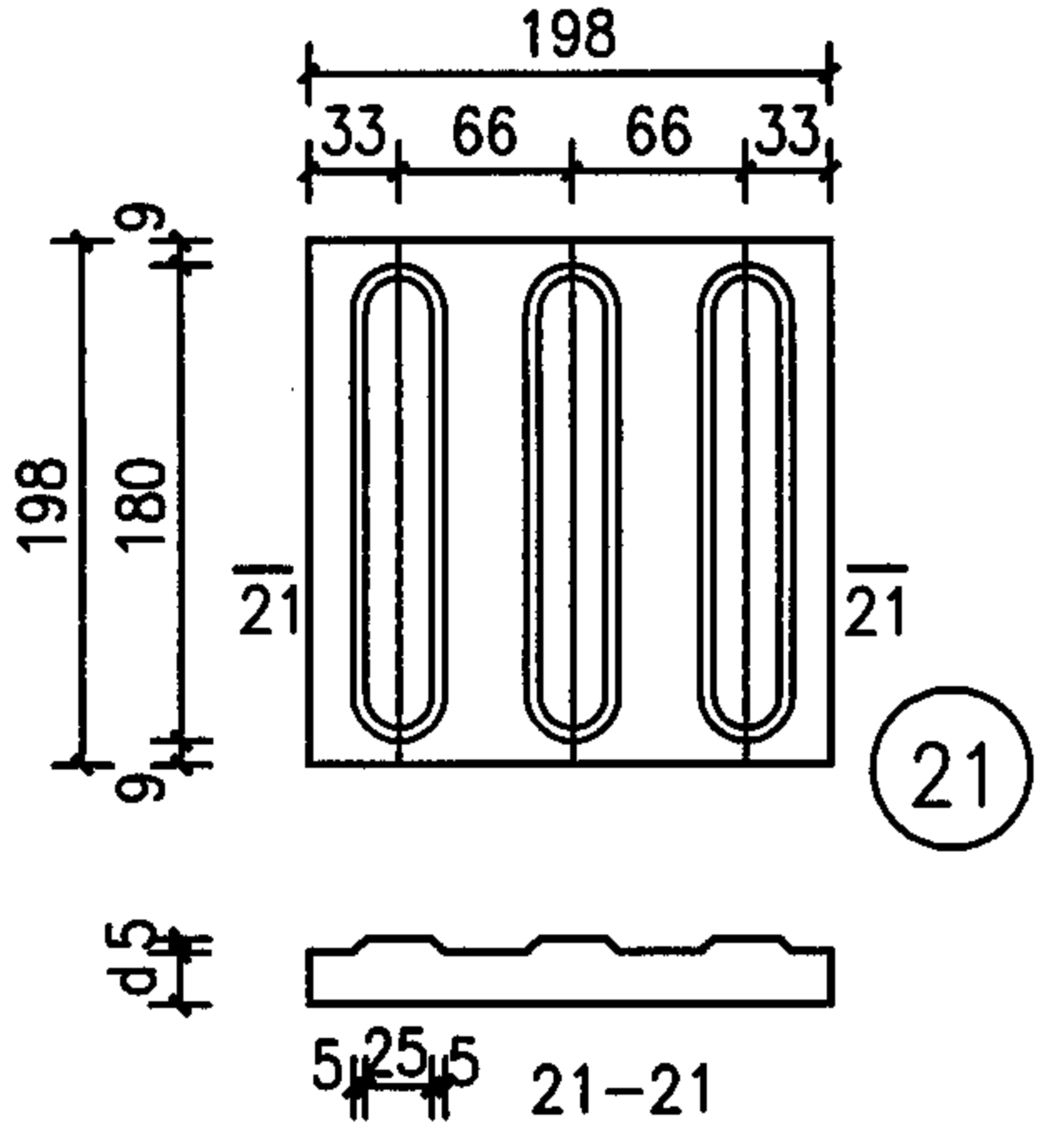
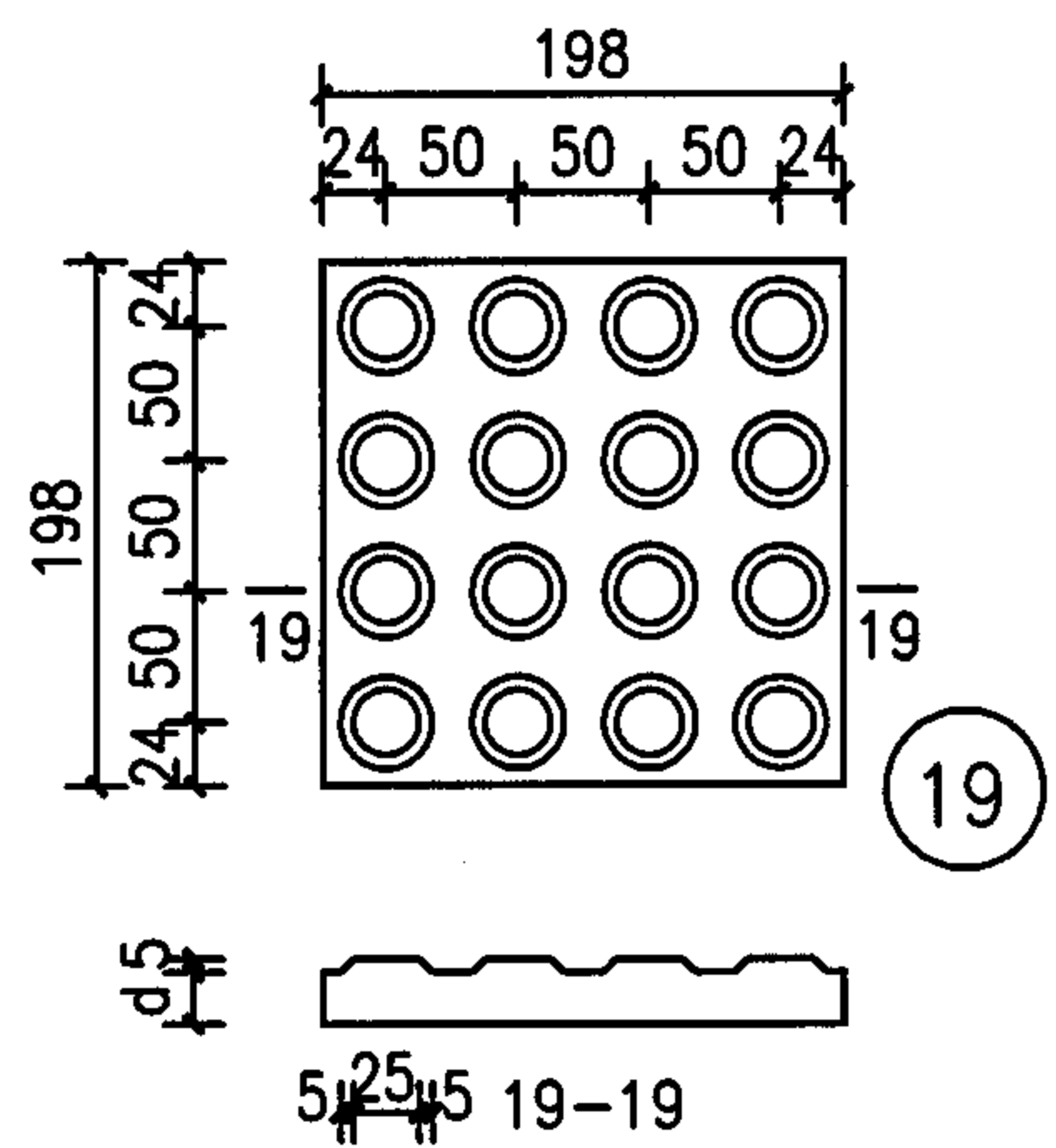
注：1. 单位：毫米。
 2. ⑦⑧为提示盲道砖，⑨~⑫为行进盲道砖。
 3. ⑪⑫砖用于路口转角处斜盲道。

盲道砖 (298×298mm) 类型规格及纹样详图				图集号	05MR501
审核	赵建伟	校对	刘润有	设计	蒋宏伟
				页	6



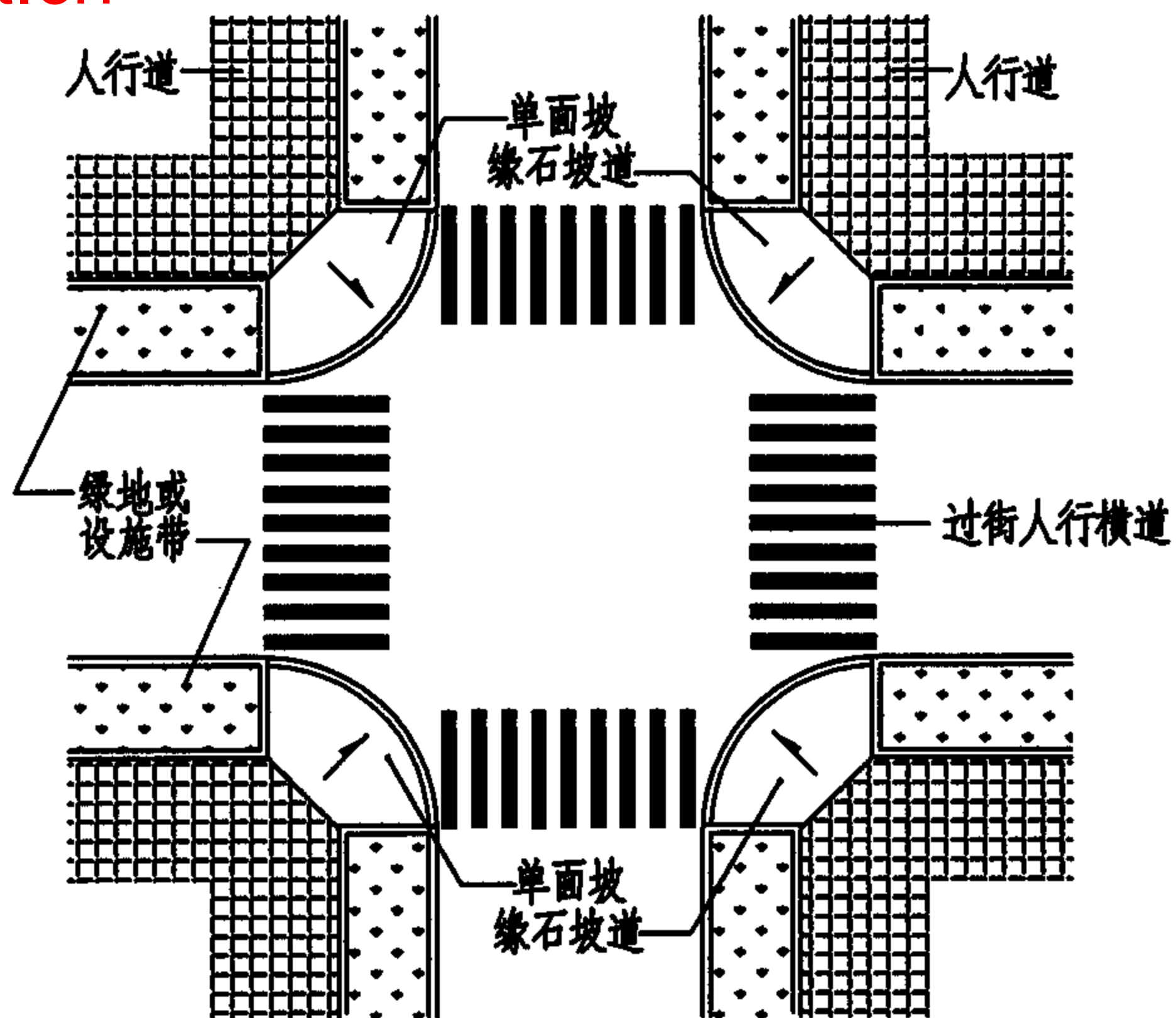
注：1、单位：毫米。
 2、⑬⑭为提示盲道砖，⑮~⑱为行进盲道砖。
 3、⑰⑱砖用于路口转角处斜盲道。

盲道砖(248×248mm)类型规格及纹样详图				图集号	05MR501
审核	赵建伟	校对	刘润有	设计	蒋宏伟
				页	7

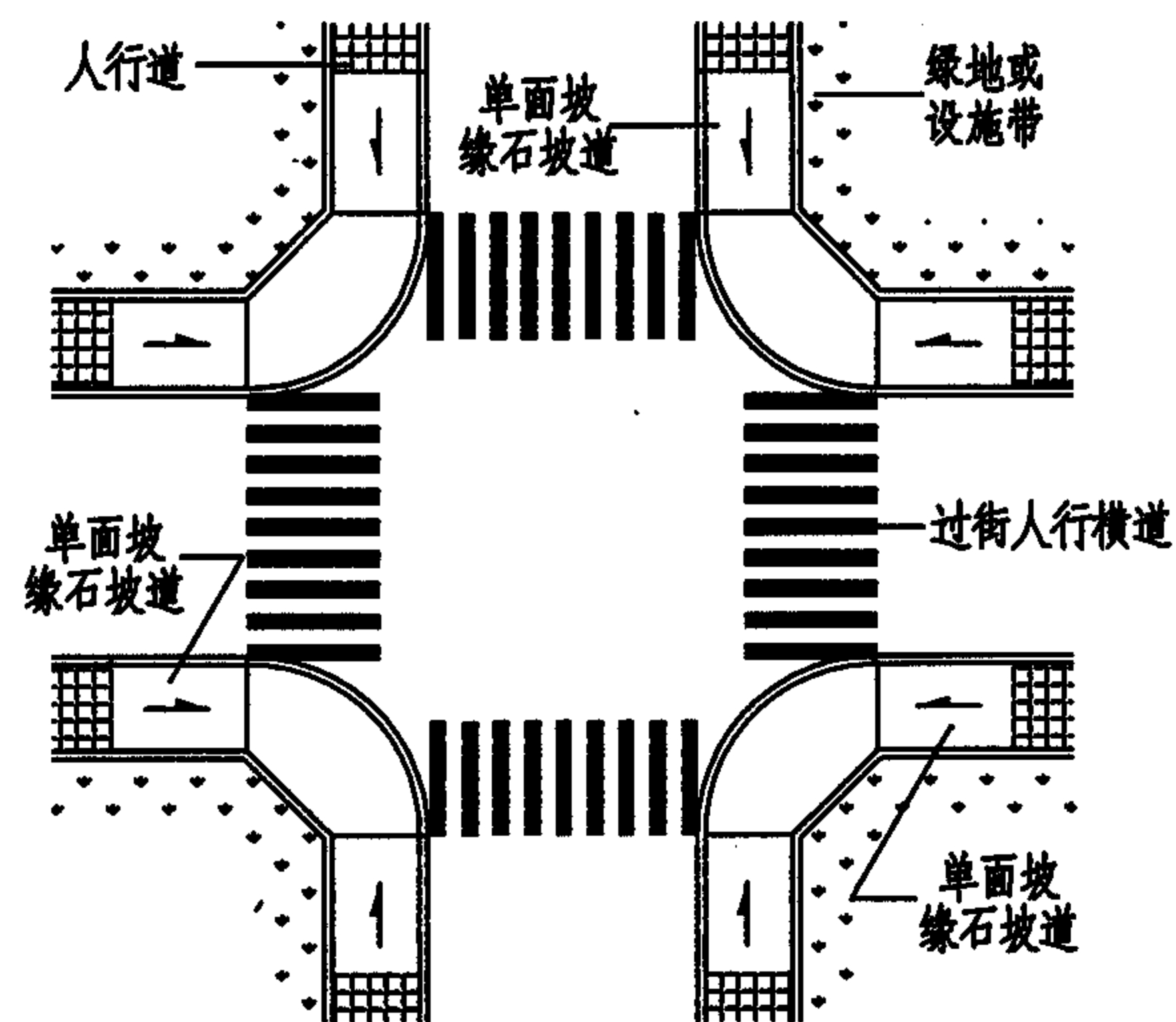


注：1. 单位：毫米。
 2. ①⑨ ②⑩为提示盲道砖，②①~②④为行进盲道砖。
 3. ②③ ②④砖用于路口转角处斜盲道。

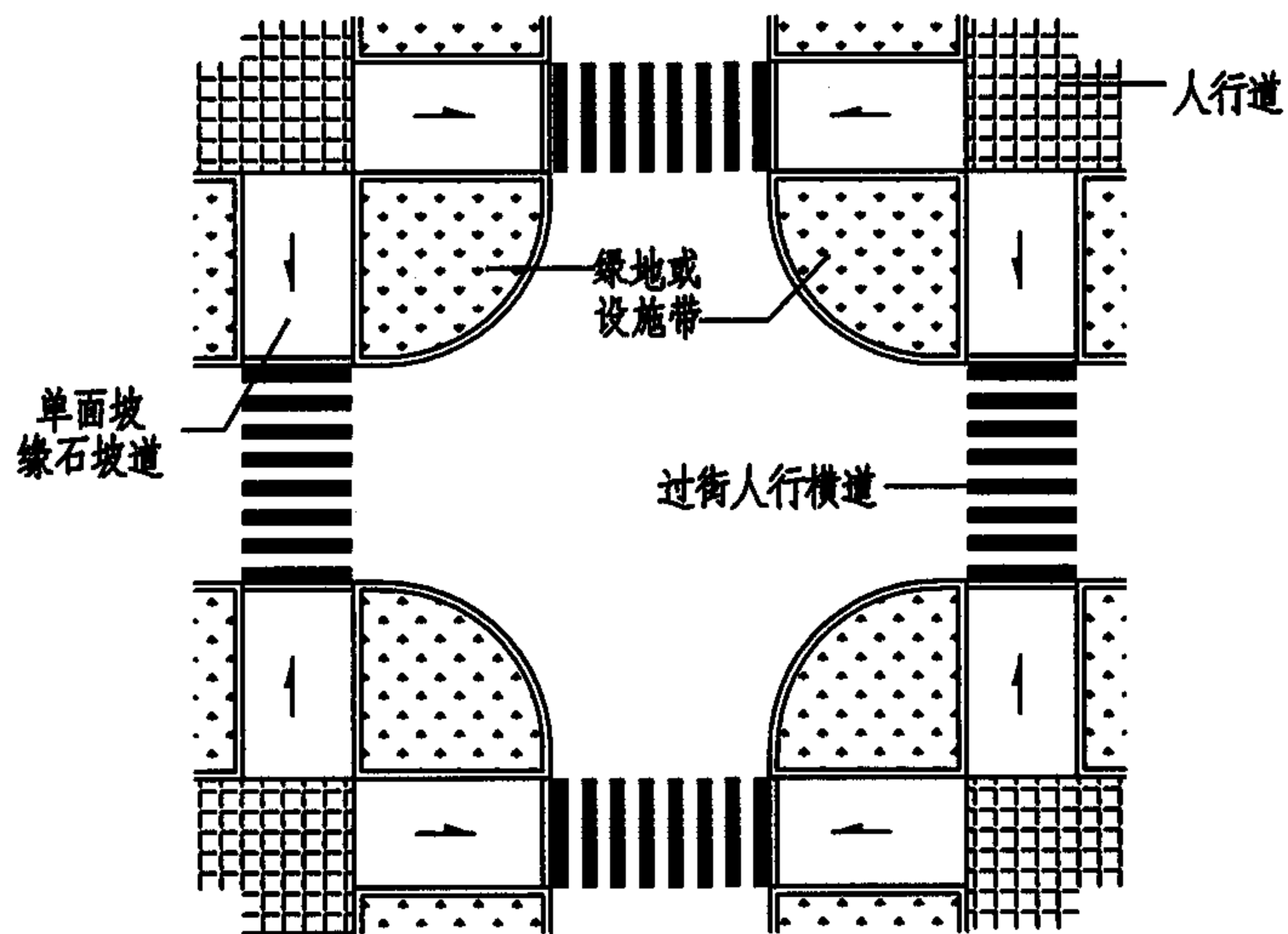
盲道砖(198×198mm)类型规格及纹样详图				图集号	05MR501
审核	赵建伟	校对	刘润有	设计	蒋宏伟
				页	8



设于道路交叉口转角处人行横道的单面坡缘石坡道(一)



设于道路交叉口转角处人行横道的单面坡缘石坡道(二)



设于道路交叉口人行横道端部的单面坡缘石坡道(三)

注:

1. 在人行道上,凡被立缘石断开的地方均应设置缘石坡道构成全线无障碍。
2. 缘石坡道应设在人行道的范围内, 并应与人行横道相对应。
3. 人行道的缘石坡道位置需要根据路口设计、过街人行横道线位置、缘石坡道坡度和道路交叉口转弯半径确定, 具体尺寸由设计定。
4. 图(一)和图(三)的缘石坡道适用于绿地或设施带宽度能满足缘石坡道坡度要求的情况。

人行道单面坡缘石坡道平面位置

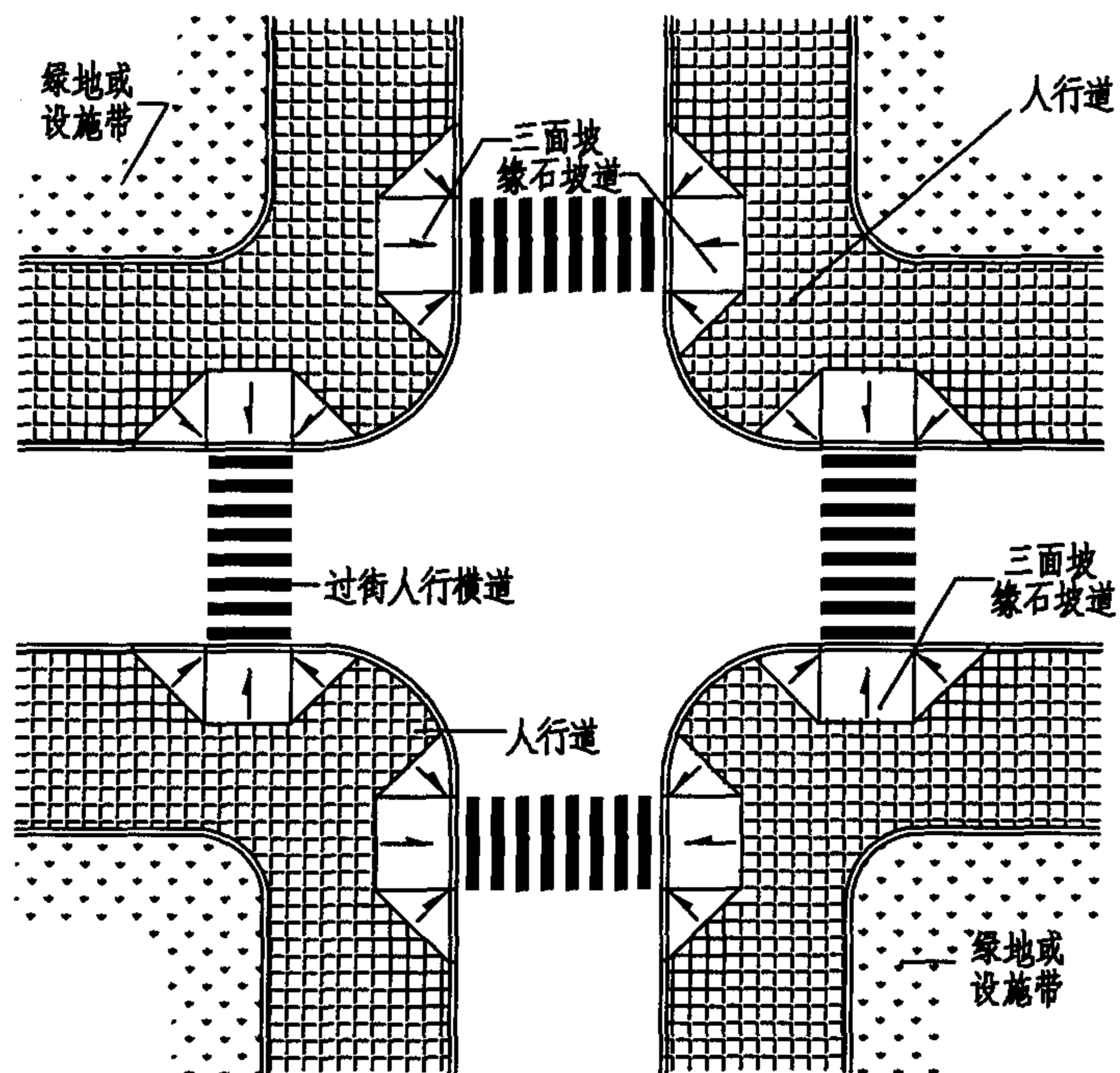
图集号

05MR501

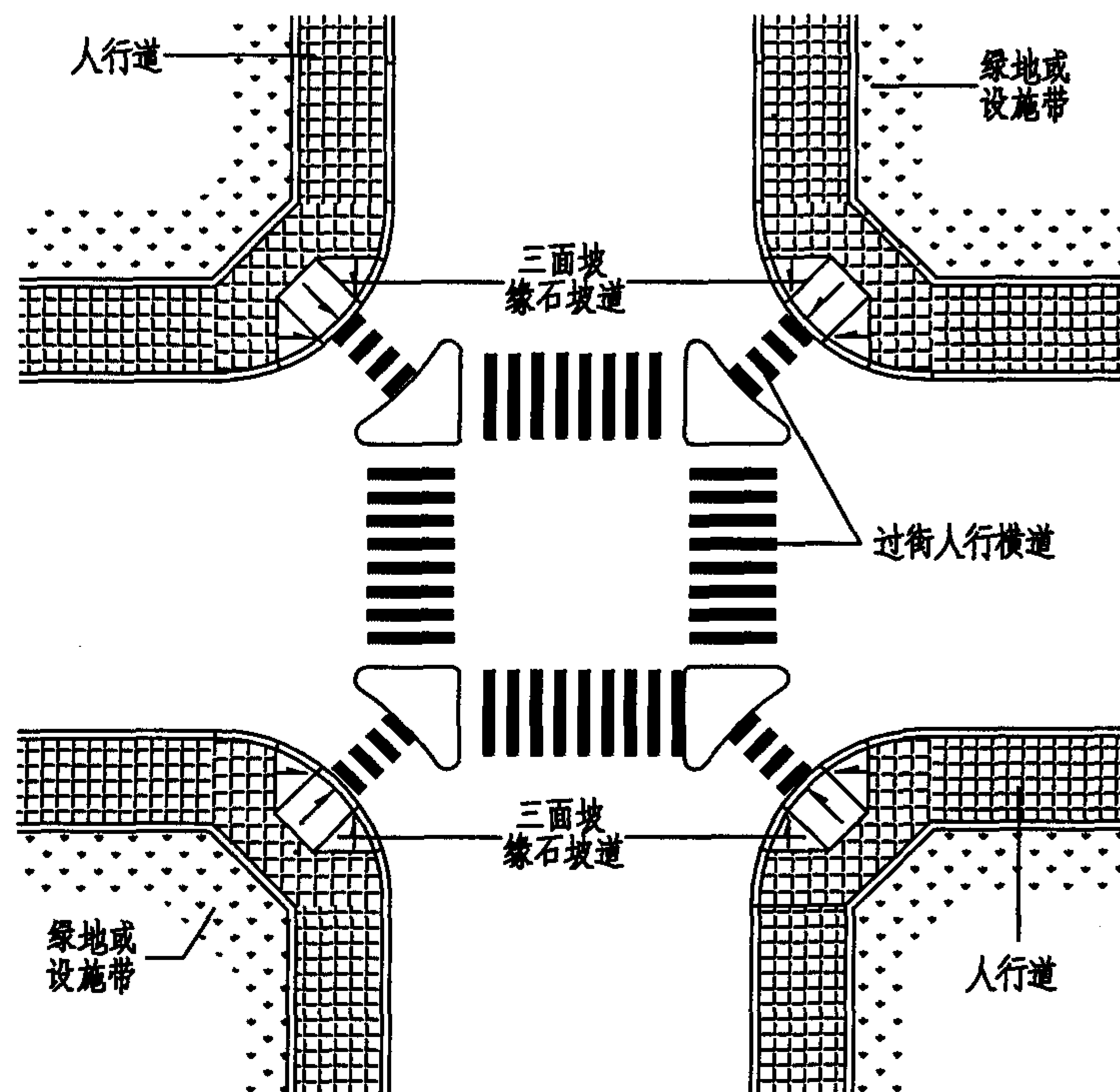
审核 赵建伟 刘润有 设计 蒋宏伟

页

9



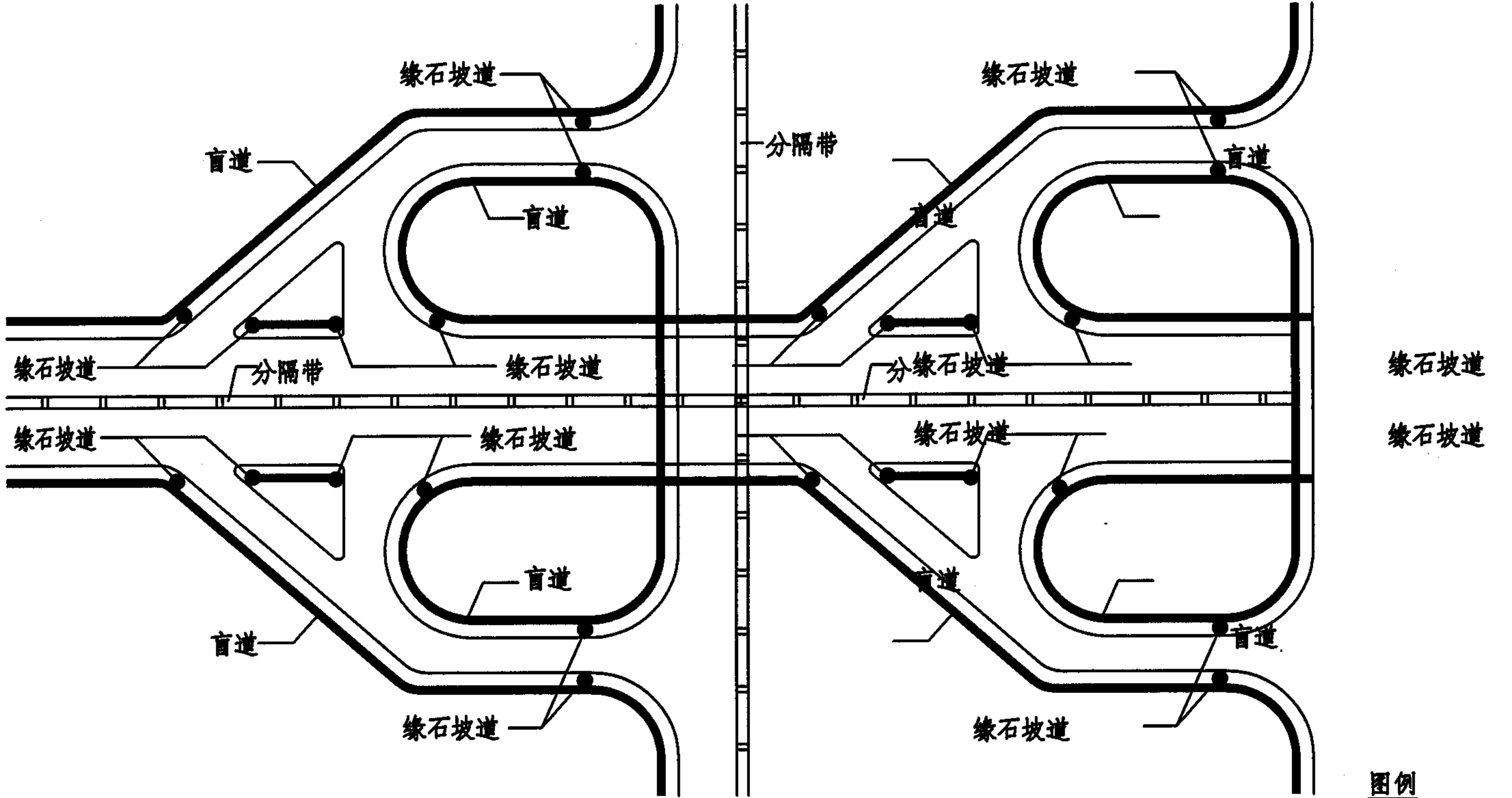
设于道路交叉口人行横道的三面坡缘石坡道(一)



设于道路交叉口转角处人行横道的三面坡缘石坡道(二)

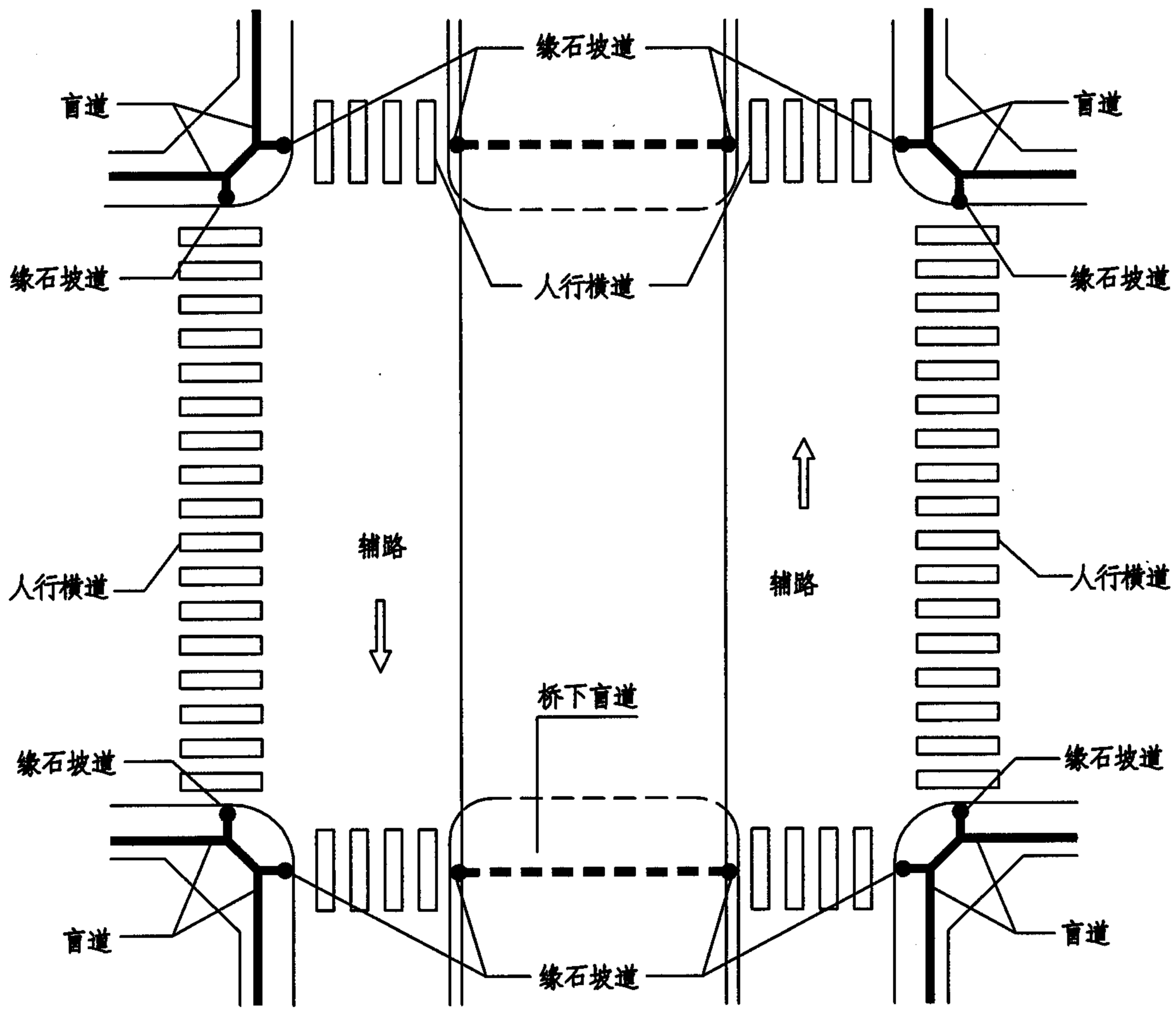
- 注：1. 在人行道上,凡被立缘石断开的地方均应设置缘石坡道构成全线无障碍。
 2. 缘石坡道应设在人行道的范围内, 并应与人行横道相对应。
 3. 人行道的缘石坡道位置需要根据路口设计、过街人行横道线位置、缘石坡道坡度和道路交叉口转弯半径确定, 具体尺寸由设计定。

人行道三面坡缘石坡道平面位置		图集号	05MR501
审核	赵建伟	校对	刘润有
设计	蒋宏伟	页	10



互通式立体交叉的盲道、缘石坡道

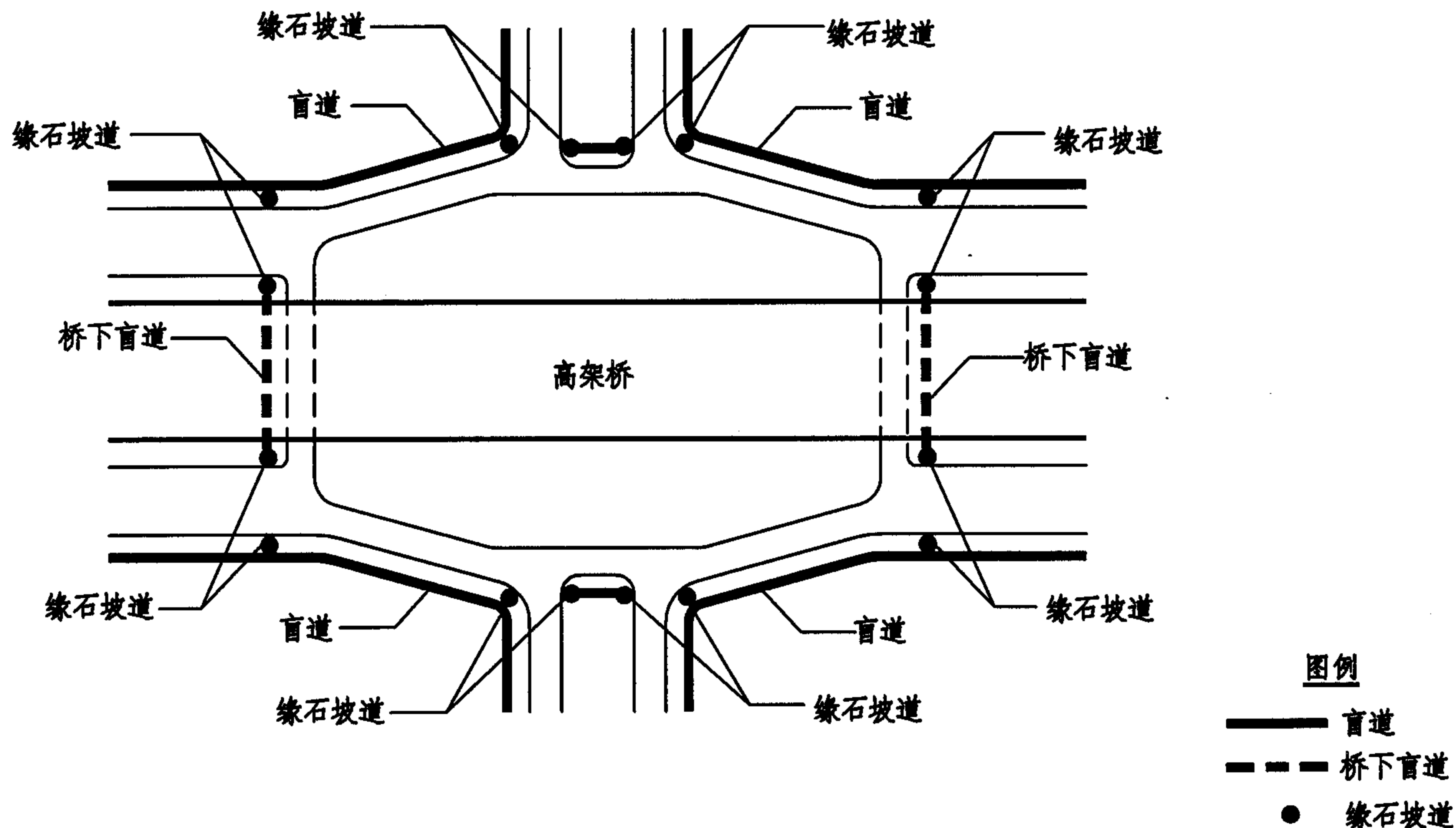
立体交叉中盲道、缘石坡道位置示意图(一)				图集号	05MR501
审核	赵建伟	设计	蒋宏伟	页	11



- 图例**
- 盲道
 - - - 桥下盲道
 - 缘石坡道

菱形立体交叉的盲道、缘石坡道

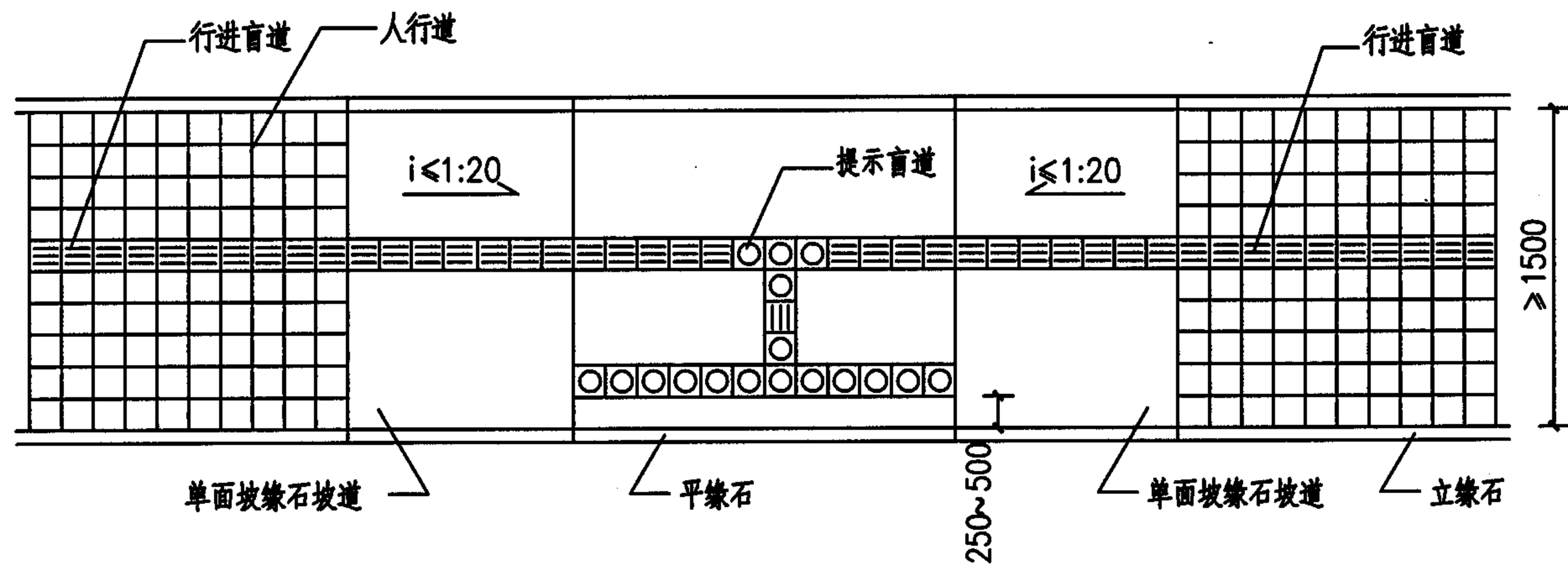
立体交叉中盲道、缘石坡道位置示意图(二)			图集号	05MR501			
审核	赵建伟	校对	刘润有	设计	蒋宏伟	页	12



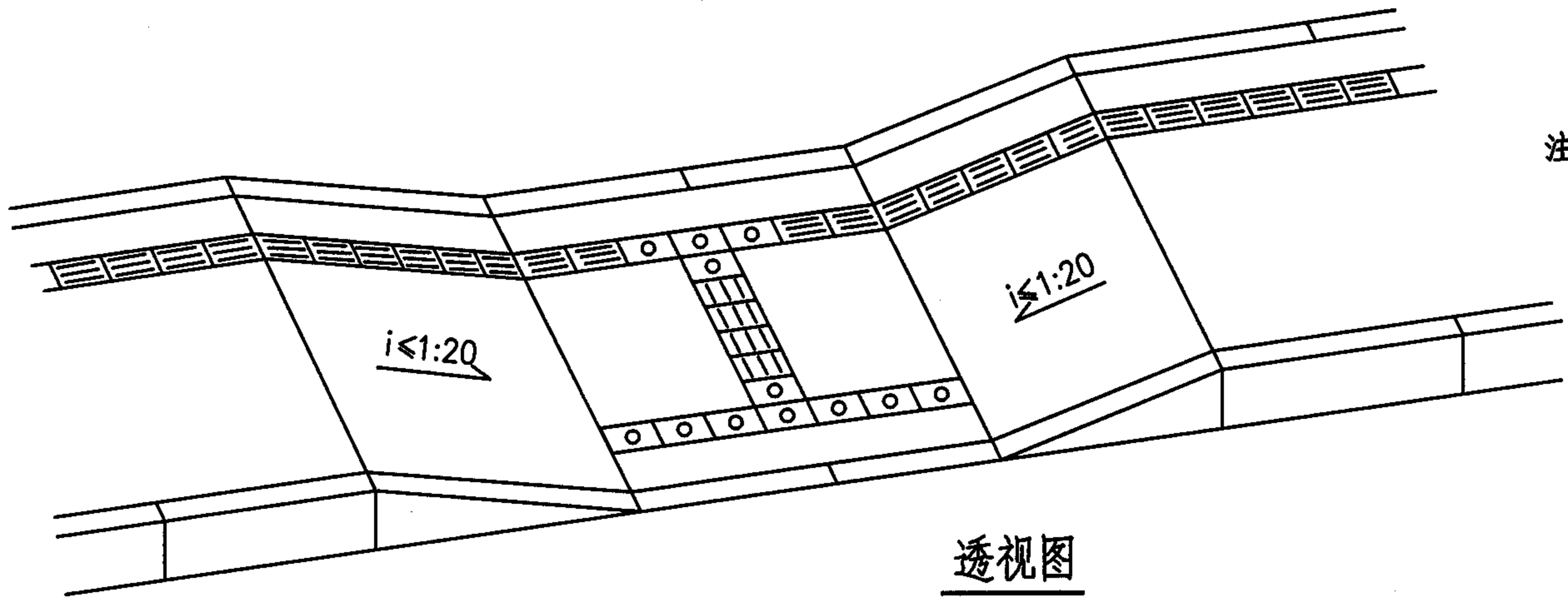
分离式立体交叉中非机动车道的盲道、缘石坡道

- 注：1. 在城市中心地区的道路、广场、步行街、桥梁、隧道、立体交叉及主要建筑物地段的人行道应设盲道。人行道设置的盲道位置和走向，应方便视残者安全行走和顺利到达无障碍设施位置。盲道应连续，中途不得有电线杆、拉线、树木等障碍物。盲道宜避开井盖设置。盲道砖表面触感部分以下的厚度应与人行道砖一致。
2. 人行道在各种路口所设缘石坡道应设在人行道范围内，并应与人行横道相对应；缘石坡道的坡面应平整，且不应光滑。
3. 立体交叉人行道的缘石坡道、人行横道及盲道的位置应相互对应和衔接。

立体交叉中盲道、缘石坡道位置示意图(三)		图集号	05MR501
审核	赵建伟	校对	刘润有
设计	蒋宏伟	页	13



小路口单面坡缘石坡道

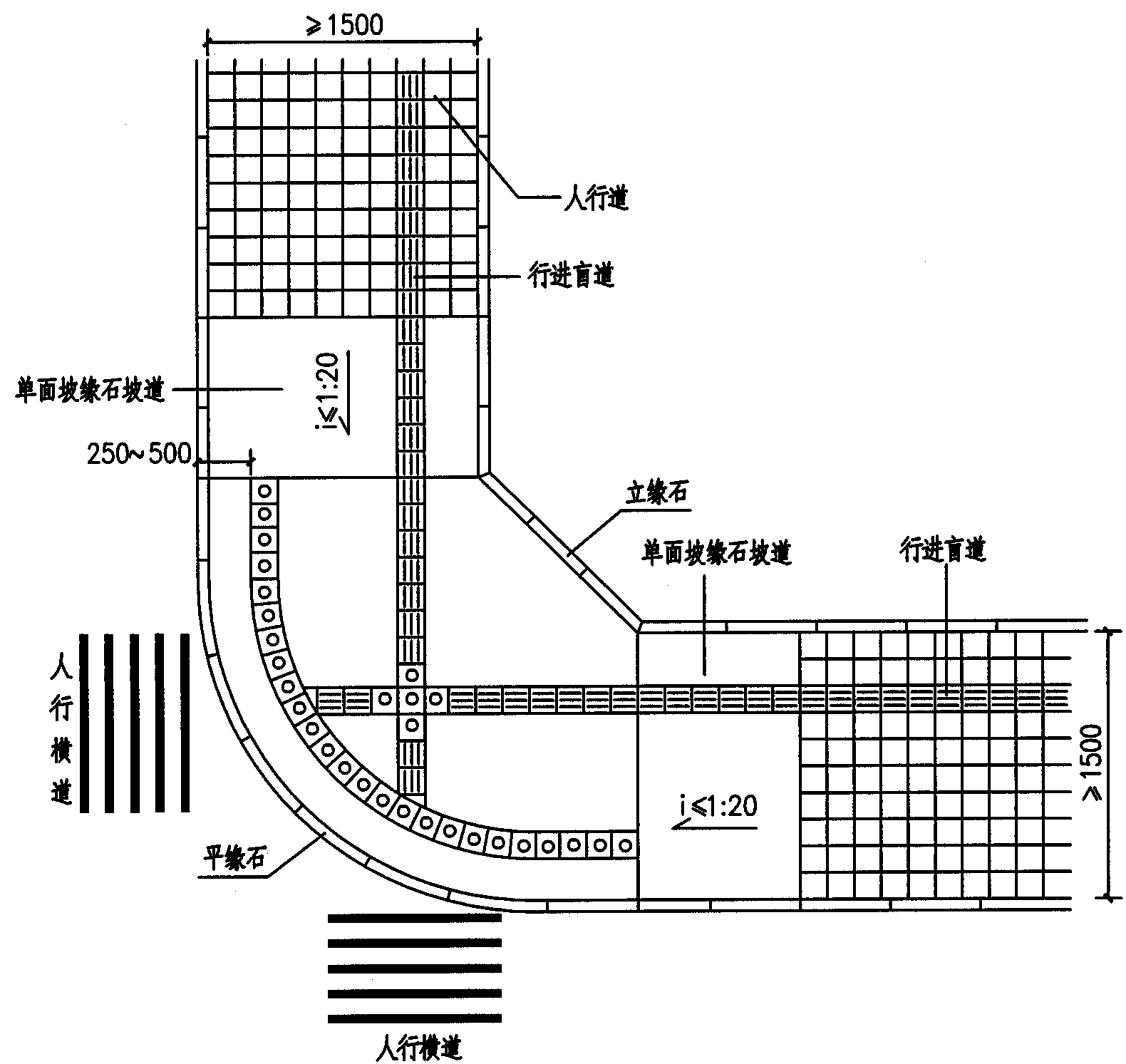


透视图

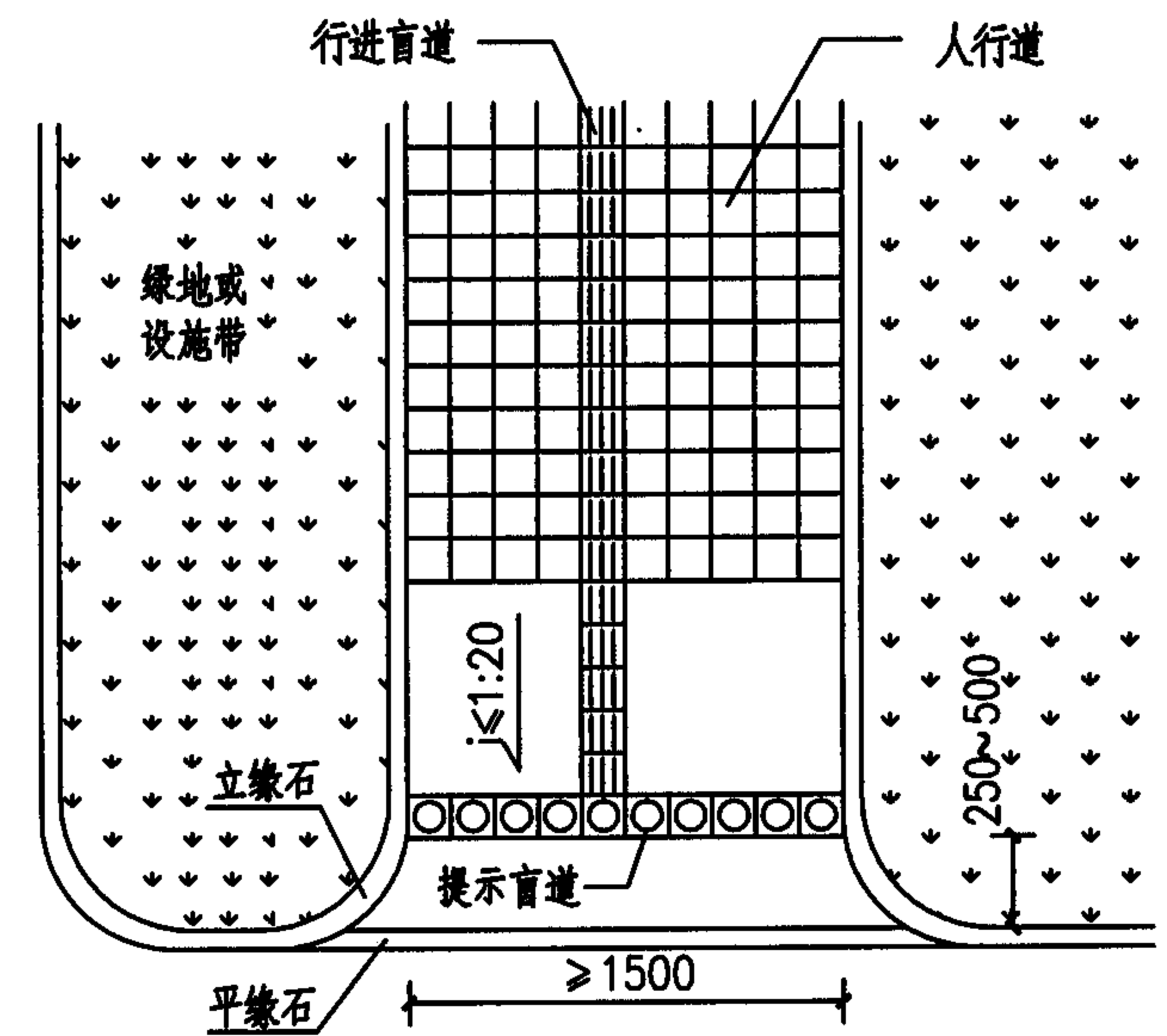
注：

1. 单位：毫米。
2. 缘石坡道下口高出车行道的路面边缘应 $\leq 20\text{mm}$ 。
3. 缘石坡道的坡面应平整，且不应光滑。
4. 单面坡缘石坡道的宽度应与人行道同宽。
5. 缘石坡道的形式及具体尺寸见设计要求。
6. 图中小路口指只通行非机动车和行人的路口。

人行道缘石坡道平面形式（一）			图集号	05MR501			
审核	赵建伟	校对	刘润有	设计	蒋宏伟	页	14



交叉路口单面坡缘石坡道(一)

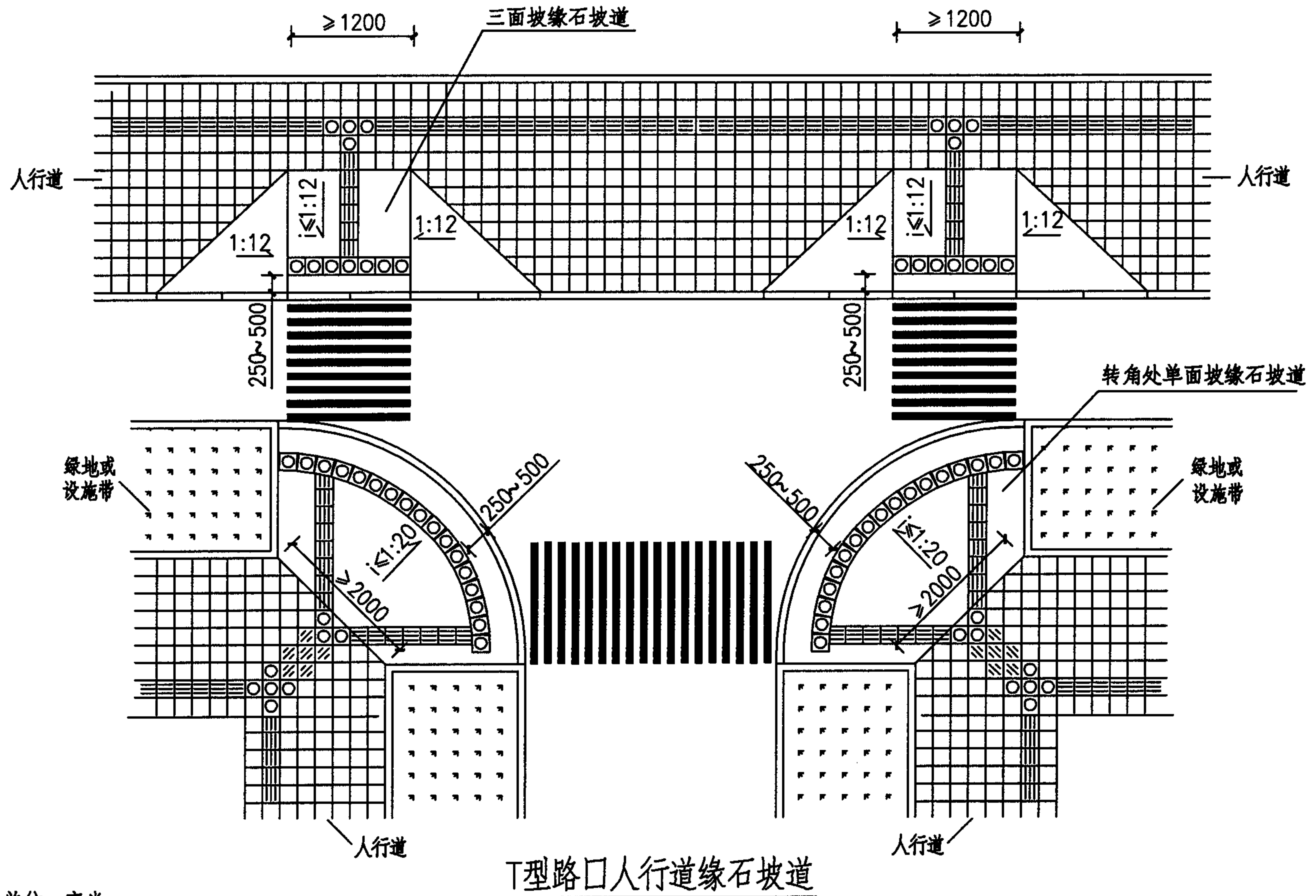


人行道端部单面坡缘石坡道(二)

注:

1. 单位: 毫米。
2. 缘石坡道下口高出车行道的路面边缘应 ≤ 20mm。
3. 缘石坡道的坡面应平整, 且不应光滑。
4. 缘石坡道的形式及具体尺寸见设计要求。
5. 单面坡缘石坡道的宽度应与人行道同宽。

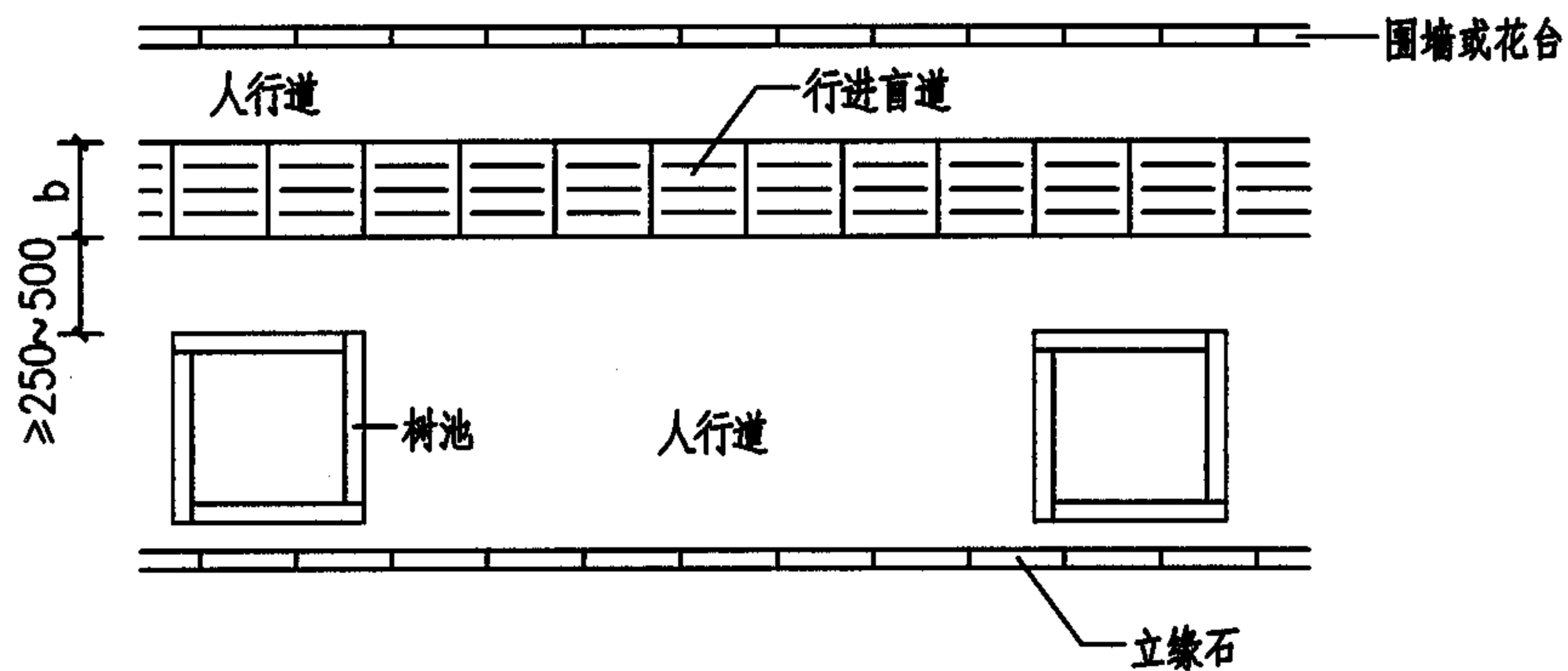
人行道缘石坡道平面形式(二)				图集号	05MR501
审核	赵建伟	设计	蒋宏伟	页	15



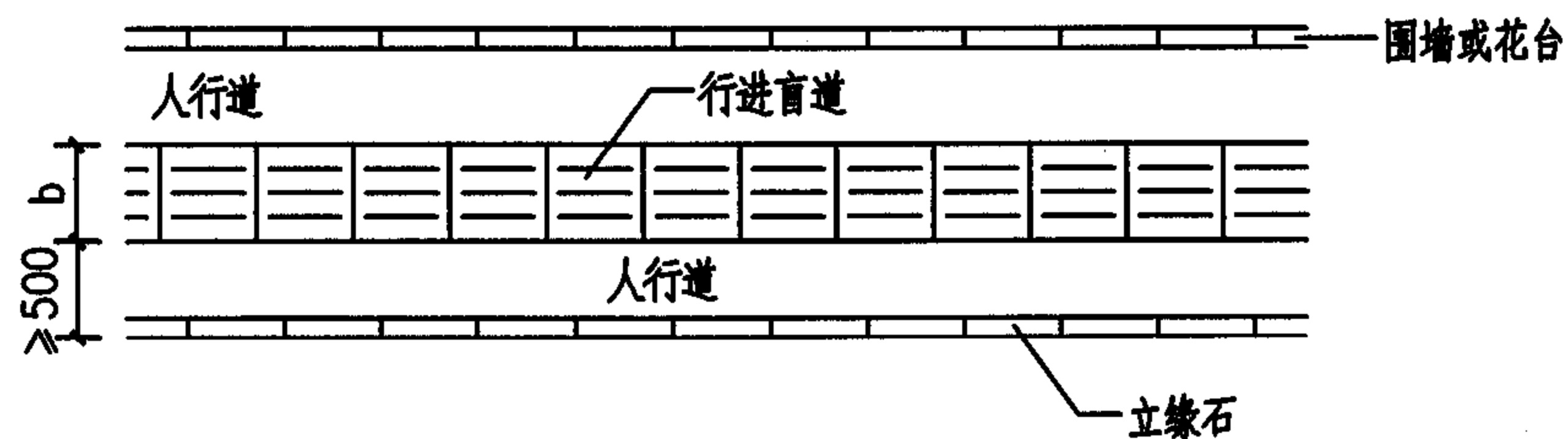
注：

1. 单位：毫米。
2. 缘石坡道下口高出车行道的路面边缘应 $\leq 20\text{mm}$ 。
3. 缘石坡道的坡面应平整，且不应光滑。
4. 缘石坡道的形式及具体尺寸见设计要求。
5. 单面坡缘石坡道的宽度应与人行道同宽。

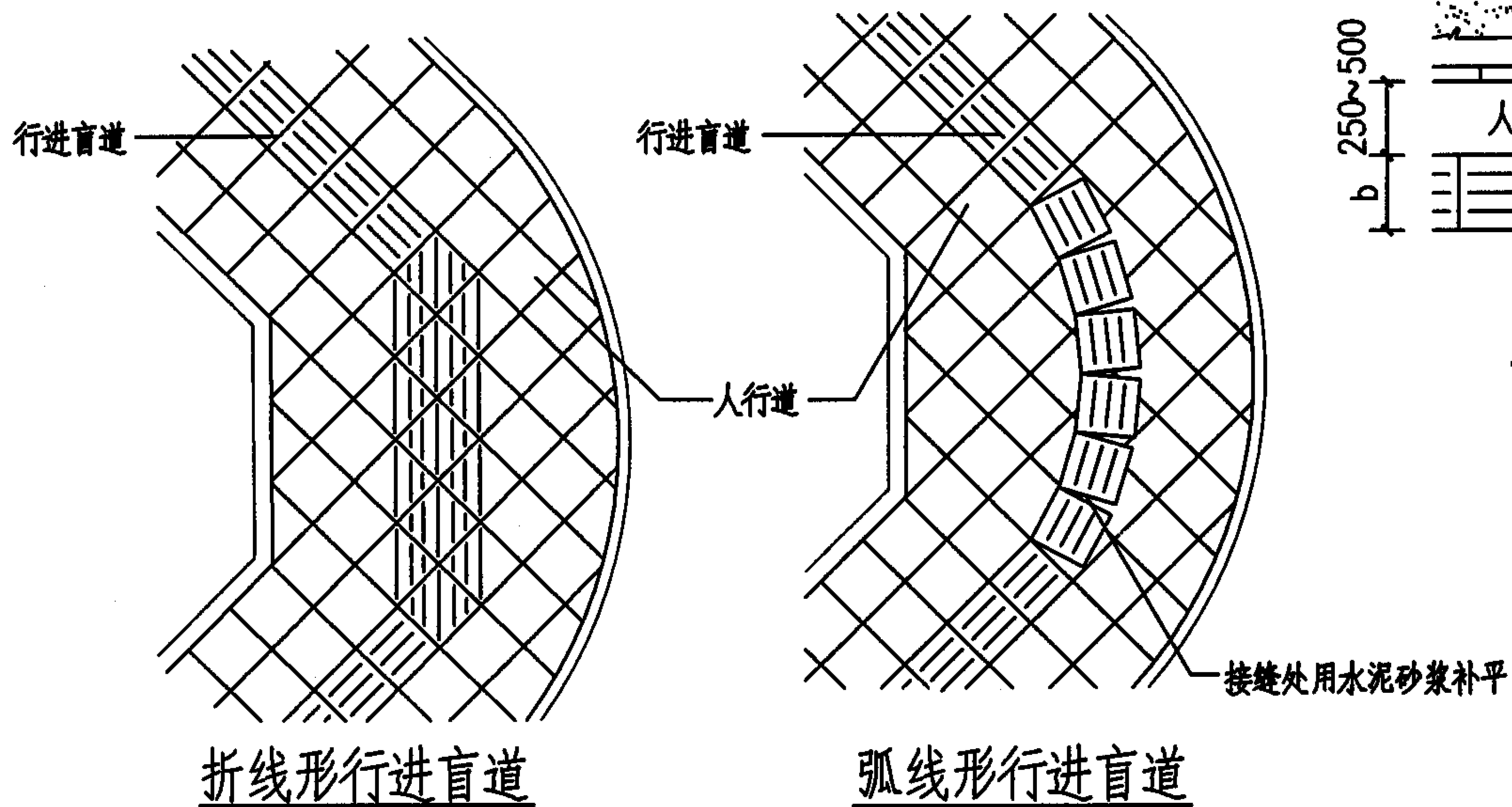
人行道缘石坡道平面形式（三）					图集号	05MR501
审核	赵建伟	赵建伟	校对	刘润有	设计	蒋宏伟
					页	16



人行道内侧有树池的行进盲道设置

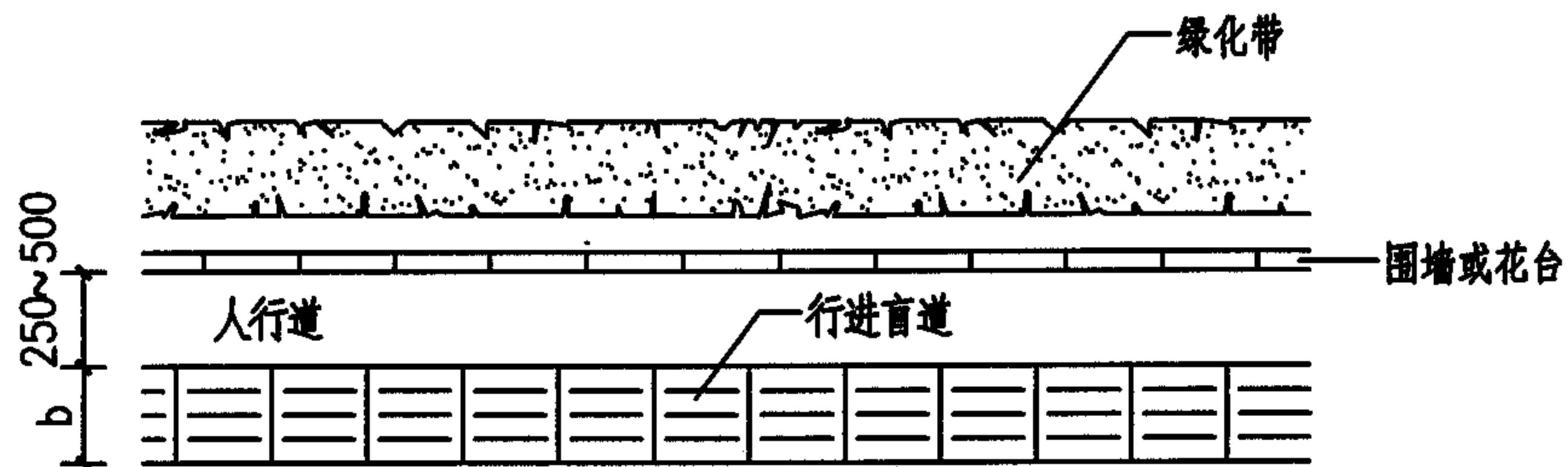


人行道内侧无树池的行进盲道设置



折线形行进盲道

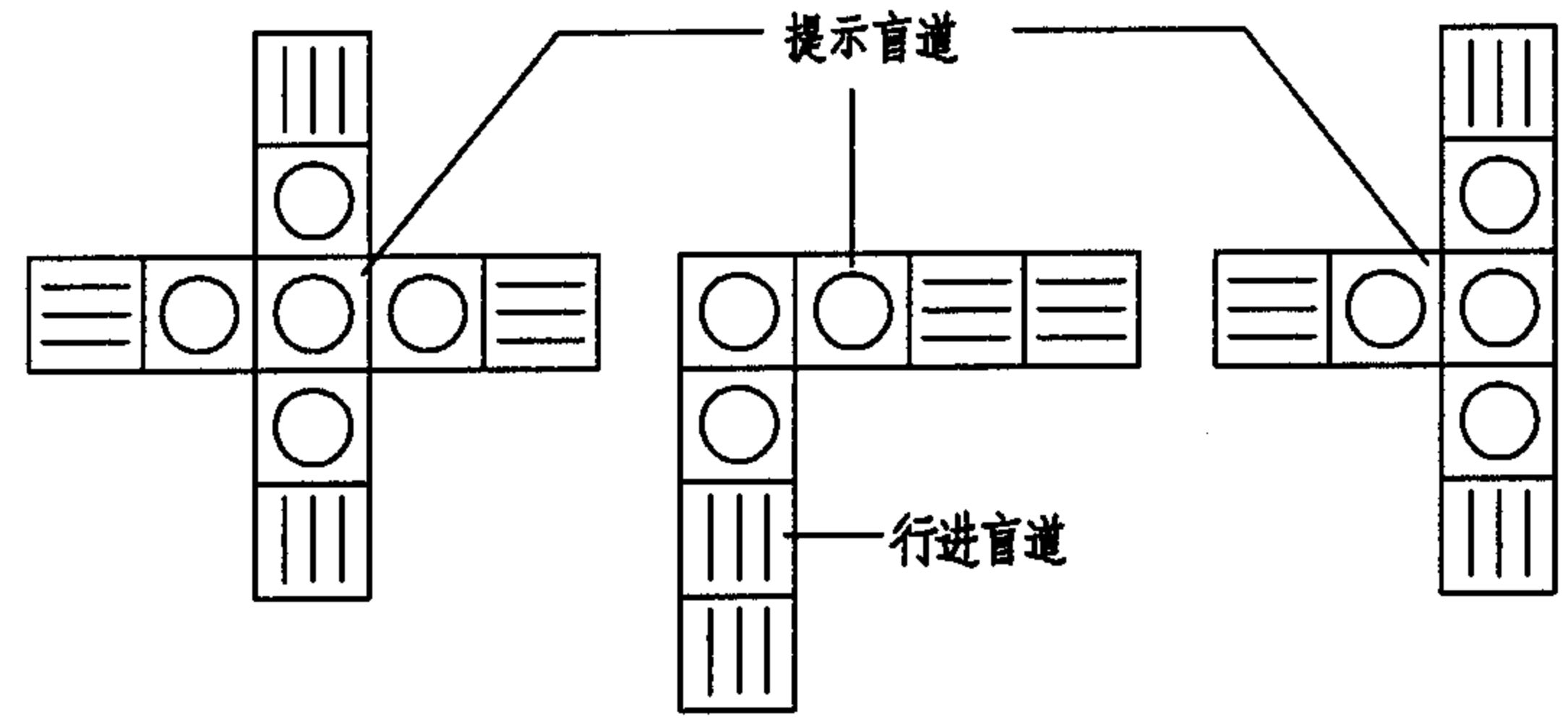
弧线形行进盲道



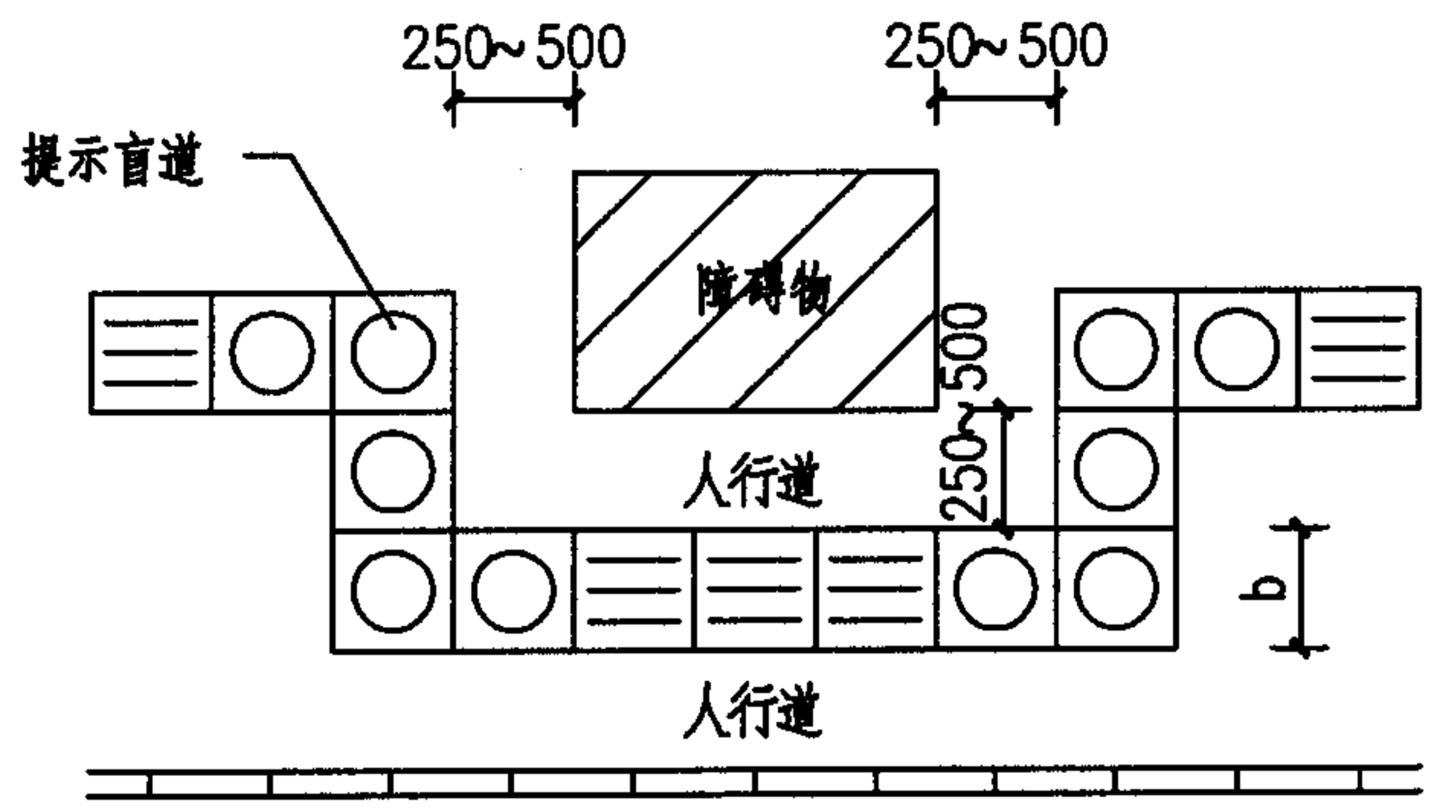
人行道外侧有绿化带的行进盲道设置

注：

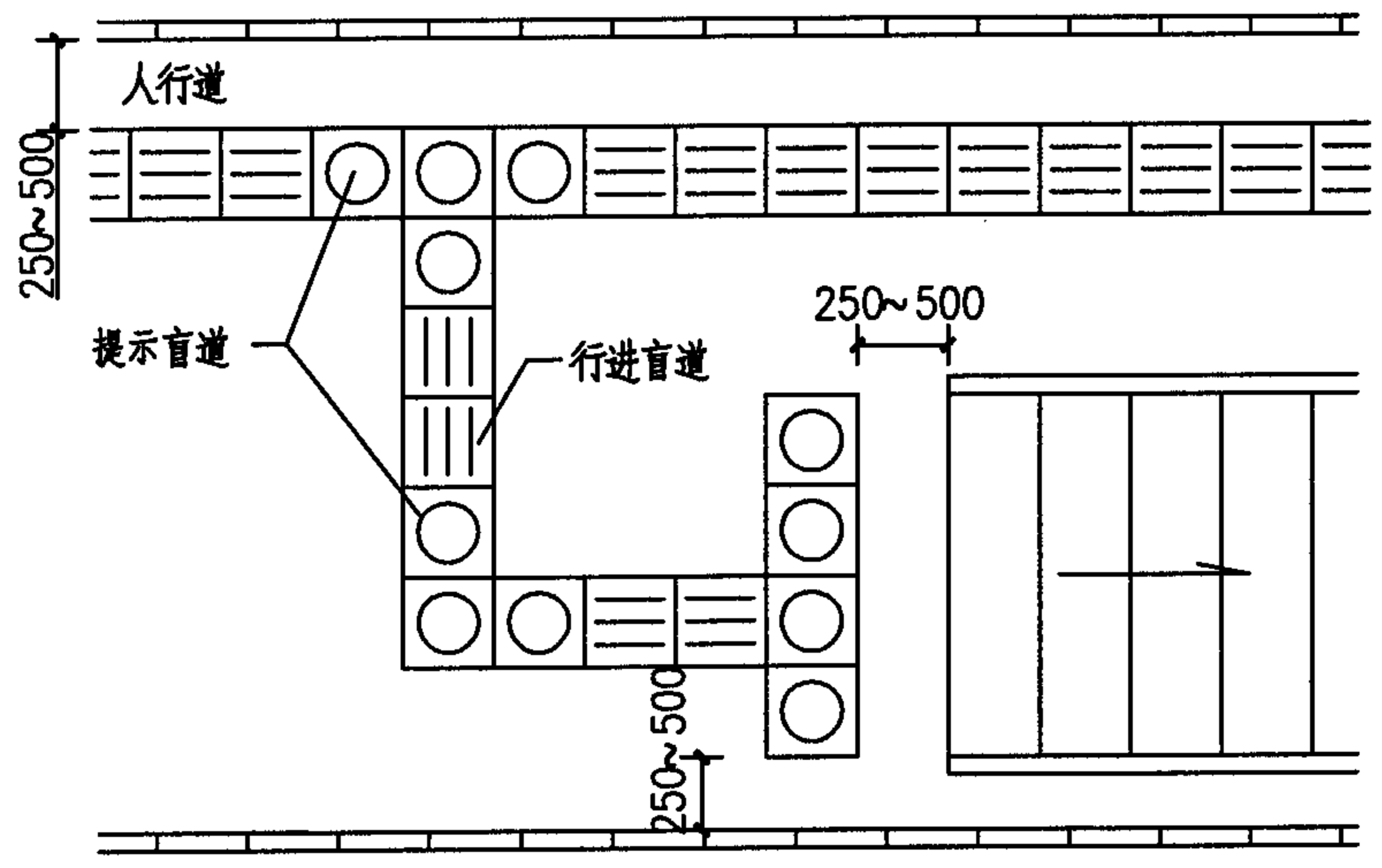
1. 单位：毫米。
2. 行进盲道的宽度b宜为300~600mm，见设计要求。
3. 人行道成弧线形路线时，行进盲道宜与人行道走向基本一致，并根据实际情况选用折线形或弧线形行进盲道。



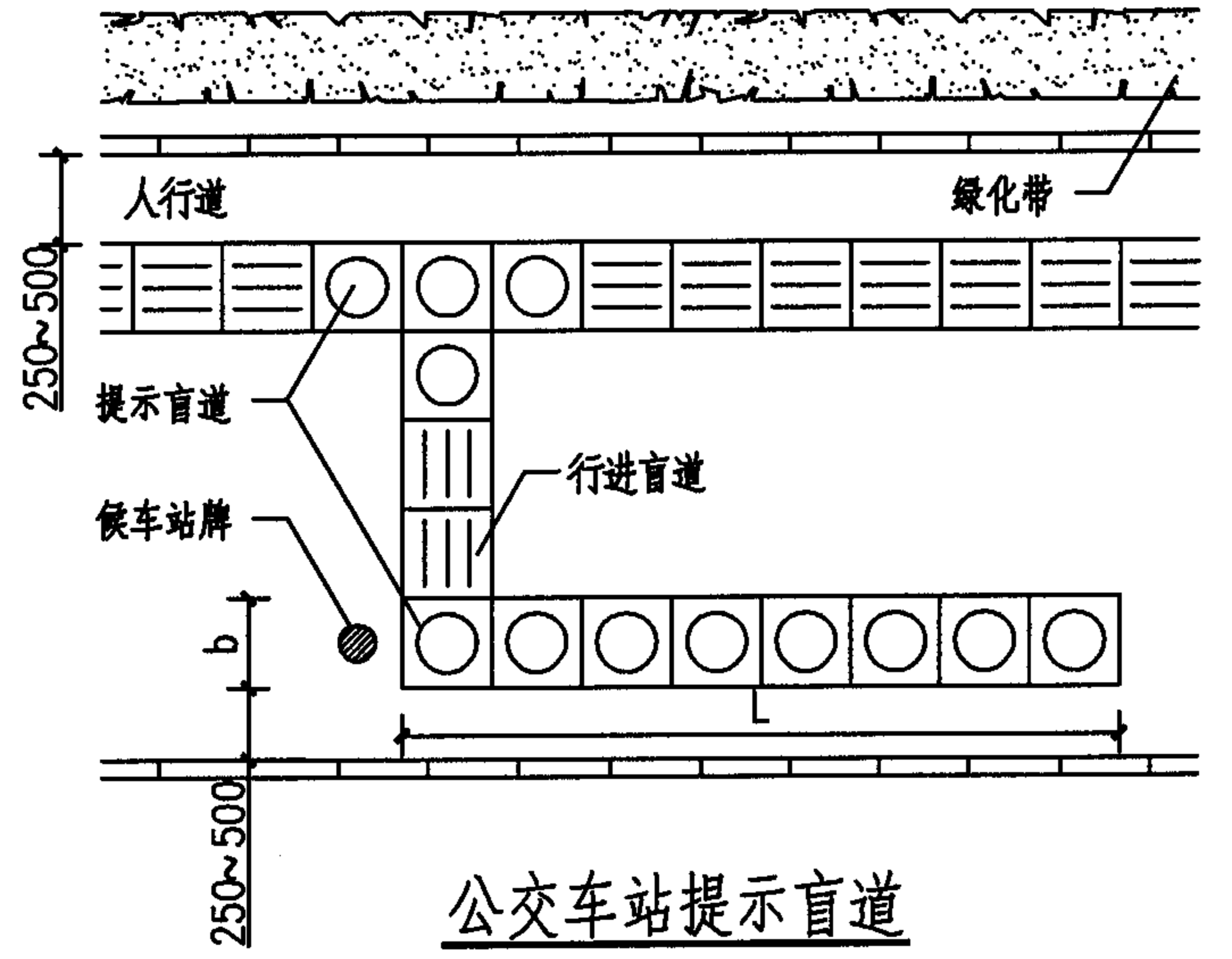
盲道交叉处的提示盲道



人行道障碍物的提示盲道



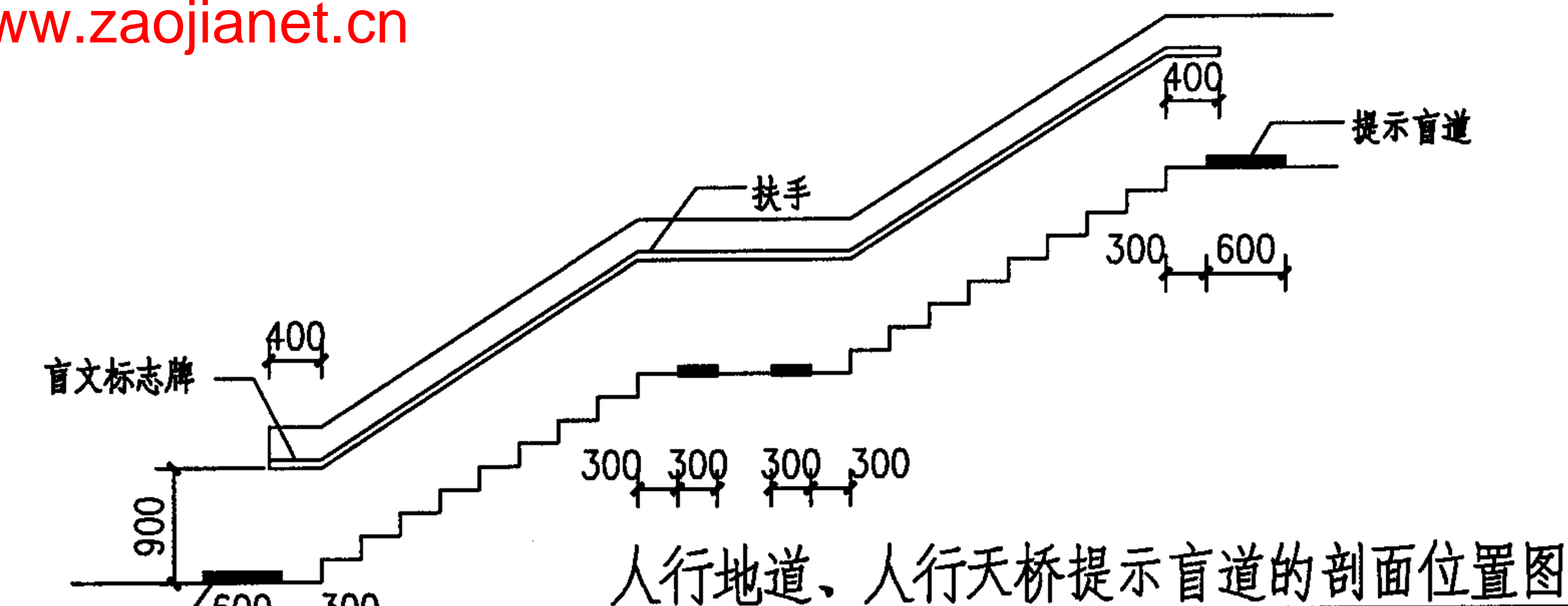
地铁入口的提示盲道



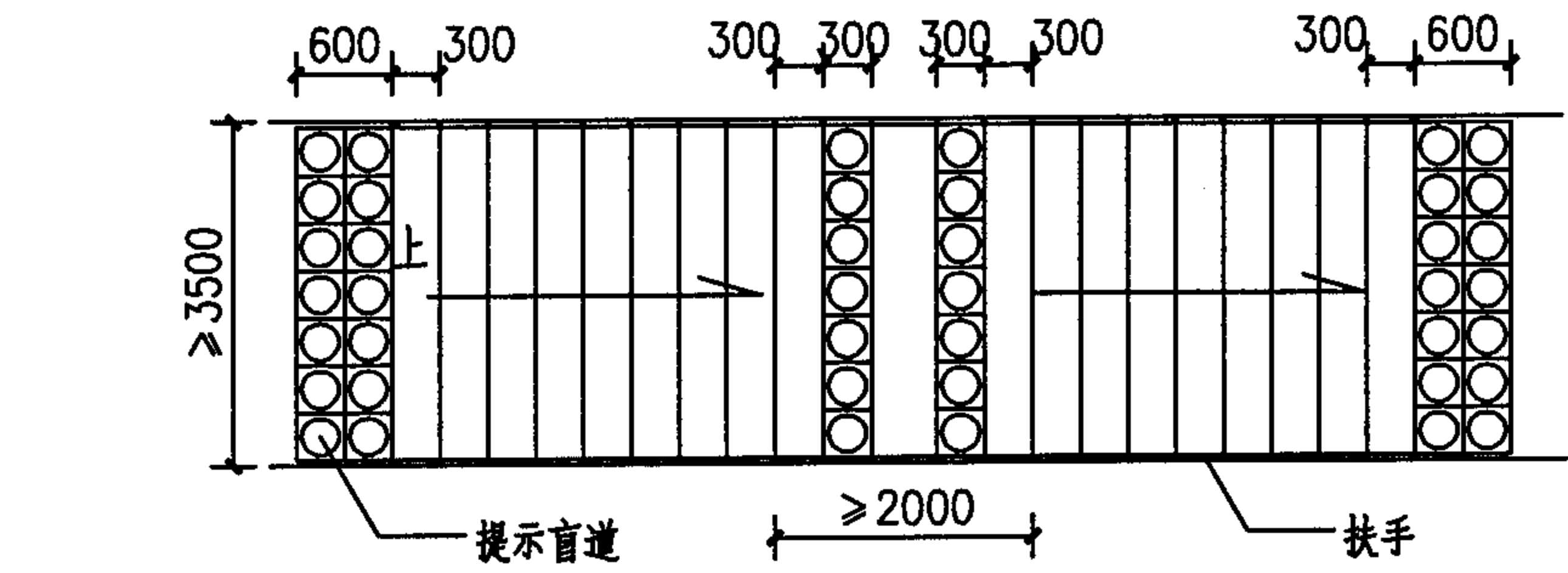
公交车站提示盲道

- 注：
- 1、单位：毫米。
 - 2、人行道中有台阶、坡道和障碍物时，应在相距250~500mm处设提示盲道。
 - 3、地铁入口处提示盲道长度应与入口宽度相同。
 - 4、公交车站的提示盲道长度L宜为4000~6000mm，具体见设计要求。

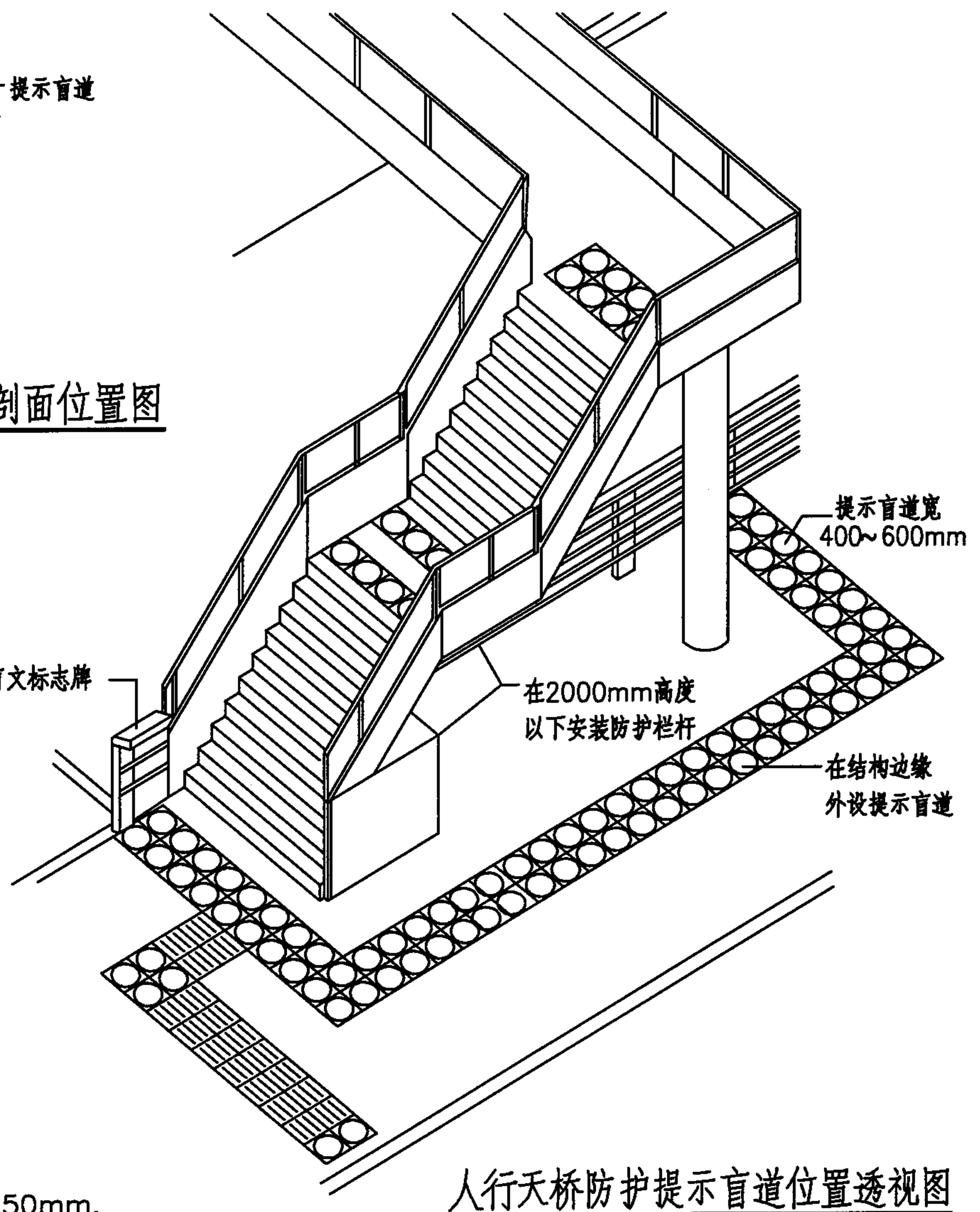
人行道行进盲道与提示盲道设置 (二)		图集号	05MR501
审核	赵建伟 赵建伟	校对	刘润有 刘润有
设计	蒋宏伟 蒋宏伟	页	18



人行地道、人行天桥提示盲道的剖面位置图



人行地道、人行天桥提示盲道的平面位置图



人行天桥防护提示盲道位置透视图

- 注：
1. 单位：毫米。
 2. 本图仅示意人行地道和人行天桥，梯道的提示盲道位置，坡道的提示盲道位置也可以参照本图设置。
 3. 人行地道、人行天桥的梯道宽度应 $\geq 3500\text{mm}$ ，中间平台宽度 $\geq 2000\text{mm}$ 。
 4. 人行地道、人行天桥两侧应设扶手。扶手高为 900mm ，设上下两层扶手时，下层扶手高 700mm ，扶手截面直径为 $45\sim 50\text{mm}$ ，扶手与墙面的距离为 $45\sim 50\text{mm}$ ，扶手下方为落空栏杆时，应设高度 $\geq 100\text{mm}$ 的安全挡台。
 5. 人行天桥下面的三角空间区，在 2000mm 高度以下应安装防护栏杆，并应在结构边缘外设置提示盲道。

人行地道、人行天桥提示盲道设置			图集号	05MR501
审核	赵建伟	设计	蒋宏伟	页
		校对	刘润有	19

主编单位、参编单位、联系人及电话

主编单位 天津市市政工程设计研究院 刘润有 022-27811085

主管单位、联系人及电话

中国建筑标准设计研究院

张 勇

010-88361155-800 (国标图热线电话)